

de	Originalbetriebsanleitung	Seite	2
en	Original instructions	Page	6

Inhalt

Bestimmungsgemäße Verwendung	2
Sicherheitshinweise	2
Funktionsbeschreibung	2
Technische Daten	2
Lieferumfang	2
Montagehinweise	3
Stellungsanzeige	3
LED Status-Anzeige	3
Manuelle Notbedienung	3
Einstellungen DIP-Schalter	4
Störungssuche	5
Wartung und Reinigung	5
Garantie	5
Konformitätserklärung	5
Entsorgung	5
Montage	10 - 11
Anschluss	12 - 15
Abmessungen	16

Sicherheitshinweise

Betriebsspannung 24 V DC!

Nicht am Stromnetz direkt anschließen!

- Anschluss darf nur durch eine autorisierte Elektrofachkraft erfolgen
- Quetschgefahr im handzugänglichen Bereich
- Personen aus dem Fahrbereich des Antriebes fernhalten
- Kinder von der Steuerung fernhalten
- Nur in trockenen Räumen verwenden
- Nur für die Innenmontage geeignet.
- Nur unveränderte D+H-Originalteile verwenden
- Montageanleitung des Antriebes beachten

Beiliegenden roten Sicherheitszettel beachten!

Technische Daten

Typ	FRA 11-BSY+
Versorgung Nennstrom	24 V DC \pm 15 % 1 A
Drehmoment	10 Nm
Bruchlast Vierkant	30 Nm
Drehwinkel	90° bzw. 180°
Laufzeit	ca. 8 Sek./ 180°
Lebensdauer	> 10.000 Zyklen
Einschaltdauer	30% (Spielzeit 10 Min.)
Schutzart	IP 40
Temp. Bereich	-5°C...+75°C
Anschluss	2,5 m Silikonkabel
Schaltstrom Antrieb	max. 1,5 A
Durchschleifkontakte	60 V / 1 A

Bestimmungsgemäße Verwendung

- Antrieb zum Ver- und Entriegeln von Standardbeschlägen
- Der Antrieb wird an Stelle des Fenstergriffes montiert und verriegelt das Fenster nach dem Schließen automatisch
- Einbruch- und Witterungsschutz bleibt erhalten
- In Verbindung mit D+H Fensterantrieben zur kompletten Fernbetätigung von Fenstern und Klappen geeignet
- Die integrierte Elektronik steuert den angeschlossenen Fensterantrieb
- Betriebsspannung 24 V DC
- Einsetzbar für Öffnungen zur Rauchableitung, D+H Euro-RWA gemäß DIN EN 12101-2 sowie für täglichen Lüftungsbetrieb
- Bis zu 4 FRA 11-BSY+ Antriebe synchronisierbar
- Verriegelungsrichtung am Antrieb einstellbar
- Individuell programmierbar über Software SW-BSY+
- Nur für die Innenmontage geeignet

Funktionsbeschreibung

Nach Anlegen der Versorgungsspannung in

AUF Richtung entriegelt der FRA 11-BSY+ den Verriegelungsbeschlag. Nach Erreichen der Endposition wird der Fensterantrieb angesteuert, der dann das Fenster öffnet.

Nach Anlegen der Versorgungsspannung in **ZU Richtung** schliesst der Fensterantrieb das Fenster. Über den BSY+ Bus oder die BRV-Meldung des angeschlossenen D+H Fensterantriebes wird das geschlossene Fenster erkannt und der FRA 11-BSY+ verriegelt den Beschlag. Um den FRA 11-BSY+ in jeder Stellung vom Flügel einfach demontieren oder das Fenster bei Stromausfall bedienen zu können, entlastet der Antrieb durch kurzes Rückfahren den Vierkant im Beschlagsgetriebe.

Nach 3 Minuten wird der angeschlossene D+H Fensterantrieb spannungsfrei geschaltet.

Lieferumfang

Siehe Seite 1:

- a Fensterriegelantrieb FRA 11-BSY+
- a1 Entriegelungsknopf mit Stellungsanzeige
- a2 LED Status-Anzeige
- b Grundplatte
- c Klemme (6-polig)
- d Haltebügel
- e Sicherungsscheiben
- f Vierkant (7 mm x 7 mm) l=50 mm
- g Vierkant (7 mm x 7 mm) l=35,5 mm
- h Anschlusskabel 2,5 m (5-polig)

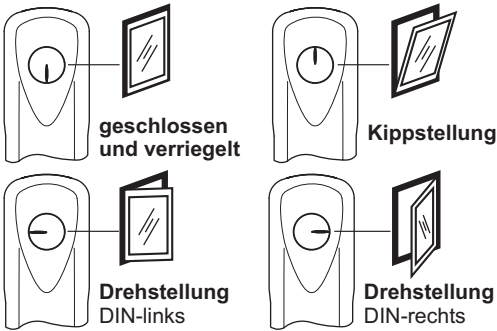
Montagehinweise

Fensterantrieb

- Es können D+H-Antriebe laut Tabelle Seite 4 angeschlossen werden
- Bei Antrieben ohne BSY+ Funktion dürfen **Mot. a und Mot. b** nur mit maximal **1,5A** belastet werden
- **Fenster**
- Für die Montage des FRA 11-BSY+ muss das Fenster (und der Antrieb) verriegelt sein
- Das Fenster darf nicht verzogen sein
- Das Fenster muss lotrecht in die Laibung eingebaut sein
- Der Fensterflügel muss an allen vier Seiten gleichmäßig schliessen

Stellungsanzeige

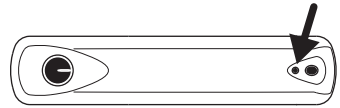
Die Stellungsanzeige am Druckknopf des Antriebes symbolisiert die Stellung des Beschlages. Die Stellung der Markierung ist vergleichbar mit der Position eines normalen Fenstergriffes.



Beschlag

- Profiltiefe des Flügels prüfen und ggf. den Vierkant über die Sicherungsscheibe anpassen
- Der Beschlag muss leichtgängig sein
- **Achtung!** – Eine korrekte Einstellung des Kipp- bzw. Dreh-/Kippbeschlages ist Voraussetzung für eine einwandfreie Funktion (Drehmoment Fensterolive max. 8Nm)
- Öffnungsweite des Dreh-/ Kippbeschlages in Kippstellung beachten; Hub des angeschlossenen Antriebes muss kleiner als Beschlagsöffnungsweite sein.
- Im Auslieferungszustand befindet sich der Vierkant in der Position „verriegelt“ (0°)
- **Achtung!** – Sollte diese Position verstellt worden sein, z.B. zum Testen, so muss der Antrieb vor der Montage wieder in diese Position gefahren werden.

LED Status-Anzeige

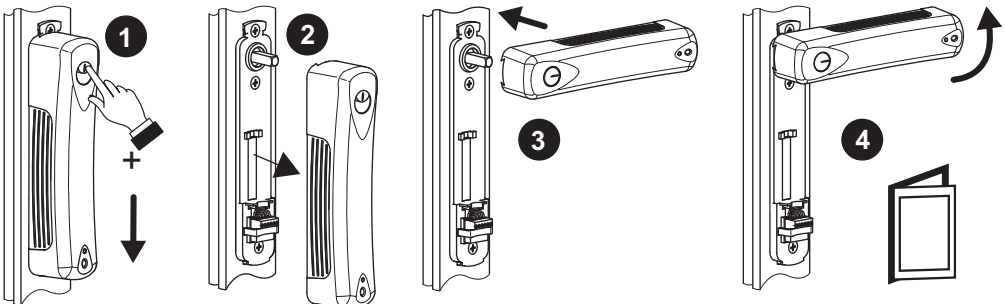


Antriebsstatus	LED-Anzeige
Von jeder Zu- oder Dreh- nach Kippstellung fahren	blinkt grün
Von jeder Stellung zufahren	blinkt rot
Wenn Zu-Stellung erreicht	aus
Wenn Auf-Stellung erreicht	leuchtet 5 Sek. grün
Bei Störung	blinkt gelb

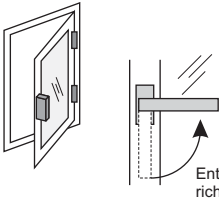




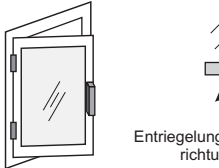




Manuelle Notbedienung

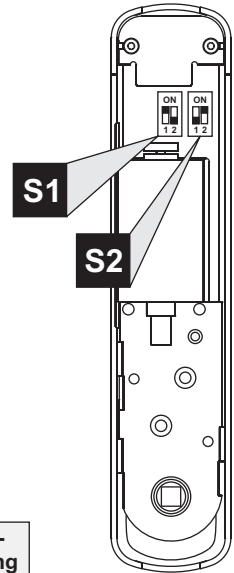
Das Fenster kann bei Stromausfall mit dem FRA 11-BSY+ manuell geöffnet werden. Dazu wird die FRA 11-BSY+-Antriebseinheit mit dem Gehäuse von der Grundplatte entriegelt und wie ein gewöhnlicher Handhebel über den Vierkant im Beschlaggetriebe geschwenkt. Bei einem Netzausfall oder wenn die Notentriegelung vorgenommen wird, speichert der Antrieb seine „IST“ Position ab.

Achtung! Nach manueller Notbedienung ist darauf zu achten, dass beim erneuten Aufstecken des FRA 11-BSY+ auf den Vierkant die Beschlag- und Motorstellung (Stellanzeiger) zueinander gleich sind. (Siehe oben)






Einstellungen DIP-Schalter

DIP-Schalter S1		
Fenster DIN-rechts <i>(Antrieb links montiert)</i> 	180° 	 *
	90° 	
Fenster DIN-links <i>(Antrieb rechts montiert)</i> 	180° 	
	90° 	



* Werks-einstellung

Max. Anzahl Antriebe	Antriebstyp	Erforderliche Option	Erforderliche Einstellung an DIP-Schalter S2		
			 *		
8	Antriebe mit "BSY+ Technologie"	VP-Meldung (aktivierbar über SW-BSY+)			x
2	CDC 200/350	Keine, Anschluss an TMS-Leitung	x		
3	CDC 200/350 -SBD	Keine, Anschluss an TMS-Leitung	x		
1	CDC 200/600 (-SBD)	Keine, Anschluss an TMS-Leitung	x		
2	KA 22	1x Antrieb mit BRV-Meldung	x		
1	KA 34/54	BRV-Meldung	x		
4	KA 66/106-TW / -SW	VP-Meldung (aktivierbar über SW-BSY+)			x
1	SHD 50/450-BSY-V	Keine, V-Meldung standard	x		
2	VCD 204 **	Keine, Anschluss an TMS+ Leitung		x	
2	VCD 22	Keine, Anschluss an TMS Leitung		x	
1	ZA 35 (-HS)	BRV-Meldung	x		
1	ZA 85/105/155 nur ohne -HS	BRV-Meldung	x		

** Nur möglich mit FRA 11-BSY+ Antrieben ab KW 38-2012

Störungssuche

Problem	Mögliche Ursache	Abhilfe
Störungsmeldung (LED blinkt gelb)	Überstromabschaltung hat ausgelöst, weil Fensterbeschlag zu schwergängig	Beschlag von Fachfirma warten lassen
	Überstromabschaltung, weil nach Notentriegelung Endlagen falsch	Antriebsgehäuse abnehmen und Beschlag in korrekte Stellung bringen
FRA 11-BSY+ keine Funktion (LED aus)	Keine Stromversorgung	Stromversorgung überprüfen
Fensterantrieb fährt auf, obwohl FRA 11-BSY+ verriegelt	DIP-Schalter S1.1 falsch eingestellt	DIP-Schalter S1.1 umstellen
FRA 11-BSY+ fährt nur auf 90° Drehstellung und Antrieb fährt auf	DIP-Schalter S1.2 falsch eingestellt	DIP-Schalter S1.2 auf 180° Fenster einstellen
LED blinkt gelb nach dem entriegeln	DIP-Schalter S1.2 falsch eingestellt (90° / 180° Fenster)	DIP-Schalter S1.2 auf 90° Fenster einstellen
Antrieb fährt nicht zu, aber FRA 11-BSY+ verriegelt	DIP-Schalter S2 falsch eingestellt	DIP-Schalter S2 auf richtige ZU-Meldungsvariante einstellen
FRA 11-BSY+ verriegelt nicht	ZU-Meldung nicht angeschlossen	ZU-Meldung anschließen
	DIP-Schalter S2 falsch eingestellt	DIP-Schalter S2 auf richtige ZU-Meldungsvariante einstellen
Störungsmeldung im BSY+ Betrieb	Falsche Adressverteilung, Fensterantrieb meldet Fehler	Mit Software SW-BSY+ Adressverteilung bzw. Fehler analysieren

Wartung und Reinigung

Die Inspektion und Wartung hat gemäß den D+H-Wartungshinweisen zu erfolgen. Es dürfen nur original D+H-Ersatzteile verwendet werden. Eine Instandsetzung erfolgt ausschließlich durch D+H. Wischen Sie Verschmutzungen mit einem trockenen, weichen Tuch ab. Verwenden Sie keine Reinigungs- oder Lösemittel.

Garantie

Auf alle D+H-Artikel erhalten Sie **2 Jahre** Garantie ab belegter Übergabe der Anlage bis max. 3 Jahre nach Auslieferungsdatum, wenn die Montage bzw. Inbetriebnahme durch einen von D+H autorisierten **Service- und Vertriebspartner** durchgeführt wurde.

Bei Anschluss von D+H-Komponenten an Fremdanlagen oder Vermischung von D+H-Produkten mit Teilen anderer Hersteller erlischt die D+H-Garantie.

Konformitätserklärung



Wir erklären in alleiniger Verantwortung, dass das unter „Technische Daten“ beschriebene Produkt mit den folgenden Richtlinien übereinstimmt:

2004/108/EG, 2006/95/EG

Technische Unterlagen bei:
D+H Mechatronic AG, D-22949 Ammersbek

Thomas Kern Maik Schmees
Vorstand Prokurist, Technischer Leiter
12.10.2009

Entsorgung

Elektrogeräte, Zubehör und Verpackungen sollen einer umweltgerechten Wiederverwertung zugeführt werden.

Nur für EU-Länder:
Werfen Sie Elektrogeräte nicht in den Hausmüll!

Gemäß der Europäischen Richtlinie 2002/96/EG über Elektro- und Elektronik-Altgeräte und ihrer Umsetzung in nationales Recht müssen nicht mehr gebrauchsfähige Elektrogeräte getrennt gesammelt und einer umweltgerechten Wiederverwertung zugeführt werden.



Content

Intended use	6
Safety notes.....	6
Functional description.....	6
Technical data.....	6
Scope of supply	6
Mounting informations	7
Position indicator	7
LED status display	7
Emergency unlocking	7
DIP switch settings.....	8
Trouble shooting.....	9
Maintenance and cleaning.....	9
Guarantee	9
Declaration of Conformity	9
Disposal	9
Mounting	10 - 11
Connection.....	12 - 15
Dimensions	16

Intended use

- Drive for locking and unlocking of standard lock fittings
- The locking unit is mounted in lieu of the window handle and it is automatically locking the window after closing
- Burglar and weather protection is kept
- In conjunction with D+H window drives it is suitable as complete remote control for windows and flaps
- Integrated electronics will control the connected window drive
- Operating voltage 24 V DC
- Useable for smoke ventilation, D+H Euro-SHEV according to DIN EN 12101-2 as well as daily natural ventilation
- Up to 4 FRA 11-BSY+ drives synchronizable
- Locking direction at the drive adjustable
- Individually programmable via software SW-BSY+
- Only for inside mounting

Safety notes

Operating voltage 24 V DC!

Do not connect directly to the mains supply!

- Connection has to be carried out only by an authorized electrical specialist.
- Danger of violent pressure in handaccessible area.
- Keep away People from the operating area of the drive.
- Keep away children from the control.
- Use only in dry rooms.
- Only for inside mounting.
- Just use unchanged original D+H parts.
- Observe mounting instructions of drive!

Observe enclosed red safety slip!

Functional description

The FRA 11-BSY+ will unlock the lock-sliding fitting, after distribution voltage has been applied in **direction OPEN**.

After reaching the end position, the window drive will be triggered, which will open the window then. The window drive will close the window, after supply voltage has been applied in **direction CLOSE**. By the BSY+ bus of the BRV indication of the connected D+H window drive, the closed window will be recognized and the FRA 11-BSY+ will lock the lock fitting.

For simple dismantling of FRA 11-BSY+ in any position from the window wing or facilitating operating of the window in case of power failure, the drive will relieve the square shaft in the fitting gear by a short reverse travel. The connected D+H window drive will be switched idle after 3 minutes.

Technical data

Type	FRA 11-BSY+
Power supply Nominal current	24 V DC \pm 15 % 1 A
Torque	10 Nm
Breaking load square shaft	30 Nm
Turning angle	90° or 180°
Running time	approx. 8 sek./ 180°
Lifetime	> 10.000 cycles
Duty cycle	30% (cycle time 10 min.)
Ingress protection	IP 40
Temperature range	-5°C...+75°C
Connection	2,5 m silicone cable
Switching current drive	max. 1,5 A
Loop-through contacts	60 V / 1 A

Scope of supply

See page 1:

- a window locking bar drive FRA 11-BSY+
- a1 release button with position indication
- a2 LED status display
- b base plate
- c clamp (6 pole)
- d fixing clip
- e lock washer
- f square shaft (7 mm x 7 mm) l= 50 mm
- g square shaft (7 mm x 7 mm) l= 35,5 mm
- h connecting cable 2,5 m (5 pole)

Mounting informations

Window drive

- D+H drives as shown in the table on page 8 can be connected
- **Mot. a and Mot. b** might be loaded with **1.5 A** only, with drives without BSY+ function

Window

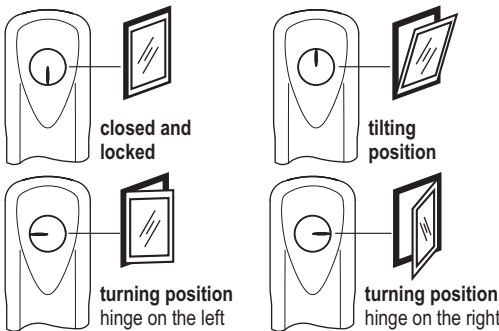
- The window (and the drive) must be locked for mounting of FRA 11-BSY+
- The window must not be buckled
- The window must be vertically integrated in soffit
- The window wing must close evenly at all four sides

Fitting

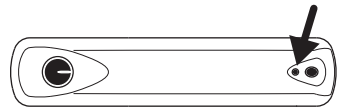
- Check profile depth of window sash and adjust square shaft, if necessary, by using lock washer
- The fitting must be easy-running
Attention! – Precise adjustment of the pivot- or side-/pivot- hung window fitting is precondition for perfect functioning (torque window olive max. 8 Nm)
- Observe opening width of the side-/pivot-hung window fitting in tilting position; stroke of connected drive must be smaller than opening width of fitting.
- In the delivery status the square shaft is in the „locking“ (0°) position
Attention! – Should the position of the square shaft be misaligned (e.g. for testing) the drive must be moved back to „lock“ position before mounting

Position indicator

The position indication at the pushbutton of the drive symbolizes the position of the fitting. The position of the marking is comparable with the position of a normal window handle.



LED status display

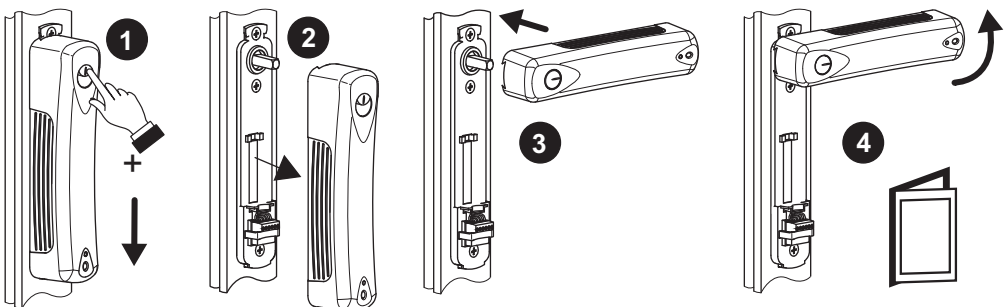


Drive status	LED display
Moves from every position to tilting position	flashes green
Closes from every position	flashes red
If CLOSED position reached	off
If OPEN position reached	lights green for 5 sec.
In case of malfunction	flashes yellow

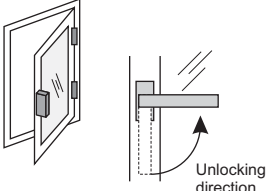




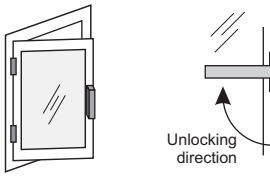




Emergency unlocking

The window can be manually opened with FRA 11-BSY+ in case of power failure. For this, the FRA11-BSY+ - drive unit with housing will be unlatched from the base plate and swivelled over the square shaft in the fitting gear like a normal hand lever. In case of power failure or if an emergency unlocking will be carried out, the drive will store its „ACTUAL“ position.

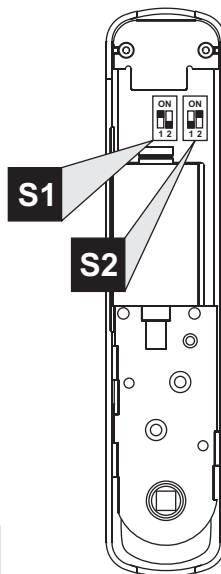
Attention! Observe after manual emergency operation, that fitting and motor position (position indicator) are equal to each other, with renewed putting on of FRA 11-BSY+ to the square shaft. (see above)






DIP switch settings

DIP switch S1		
Window hinge on the right <i>(drive left-hand mounted)</i> 	180° 	 *
	90° 	
Window hinge on the left <i>(drive right-hand mounted)</i> 	180° 	
	90° 	

* Factory settings



Max. number of drives	Antriebstyp	Type of drive	Required adjustment on DIP-switch S2		
			 *		
8	Drives with "BSY+ Technology"	VP-signal (can be activated by SW-BSY+)			x
2	CDC 200/350	None, connection to TMS-line	x		
3	CDC 200/350 -SBD	None, connection to TMS-line	x		
1	CDC 200/600 (-SBD)	None, connection to TMS-line1x	x		
2	KA 22	1x drive with BRV signal	x		
1	KA 34/54	BRV signal	x		
4	KA 66/106-TW / -SW	VP-signal (can be activated by SW-BSY+)			x
1	SHD 50/450-BSY-V	None, V signal standard	x		
2	VCD 204 **	None, connection to TMS+ line		x	
2	VCD 22	None, connection to TMS line		x	
1	ZA 35 (-HS)	BRV signal	x		
1	ZA 85/105/155 only without -HS	BRV signal	x		

** Only possible with FRA 11-BSY+ drives from calendar week 38-2012

Trouble shooting

Problem	Possible cause	Remedy
Fault indication (LED flashes yellow)	Overcurrent cutoff has released, because window fitting is too sluggish	Fitting be serviced by specialist company
	Overcurrent cutoff, because final positions are wrong after emergency unlocking	Take off drive housing and move fitting in correct position
FRA 11-BSY+ no function (LED off)	No power supply	Check power supply
Window drive runs open, although FRA 11 BSY+ locks	DIP-switch S1.1 is wrongly set	Change DIP-switch S1.1
FRA 11-BSY+ runs open up to 90° turning position only and drive runs open	DIP-switch S1.2 is wrongly set	Set DIP-switch S1.2 to 180° window
LED flashes yellow after unlocking	DIP-switch S1.2 is wrongly set (90° / 180° window)	Set DIP-switch S1.2 to 90° window
Drive does not run closed, but FRA 11-BSY+ locks	DIP-switch S2 is wrongly set	Set DIP-switch S2 to correct CLOSED-signal modification
FRA 11-BSY+ does not lock	CLOSED-signal not connected	Connect CLOSED-signal
	DIP-switch S2 is wrongly set	Set DIP-switch S2 to correct CLOSED-signal modification
Error notification while BSY+ operation	Wrong adress allocation, window drive signals error	Adress reallocation with SW-BSY+ resp. fault analysis

Maintenance and cleaning

Inspection and maintenance has to be carried out according to D+H maintenance notes. Only original D+H spare parts may be used. Repair is to be carried out exclusively by D+H.

Wipe away debris or contamination with a dry, soft cloth.

Do not use cleaning agents or solvents.

Guarantee

You will get **2 years guarantee** for all D+H products from date of verified handing over of the system up to maximal 3 years after date of delivery, when mounting and starting has been carried out by an **authorized D+H-distributor**.

D+H guarantee is expired, with connection of D+H components with external systems or with mixing of D+H products with parts of other manufacturers.

Declaration of Conformity

We declare under our sole responsibility that the product described under "Technical Data" is in conformity with the following directives:

2004/108/EC, 2006/95/EC

Technical file at:

D+H Mechatronic AG, D-22949 Ammersbek

Thomas Kern
Member of the Board
12.10.2009

Maik Schmees
Authorized signatory, Technical Director

Disposal

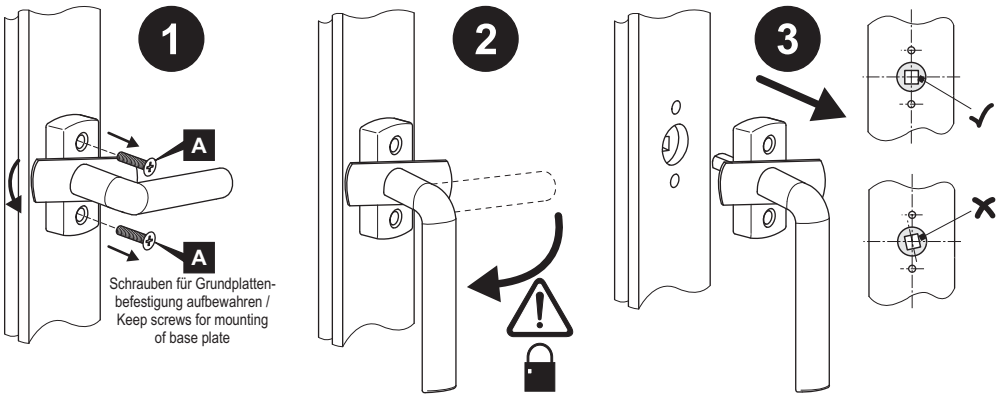
Electrical devices, accessories and packaging should be sorted for environmental-friendly recycling. Only for EC countries:

Do not dispose electrical devices into household waste!

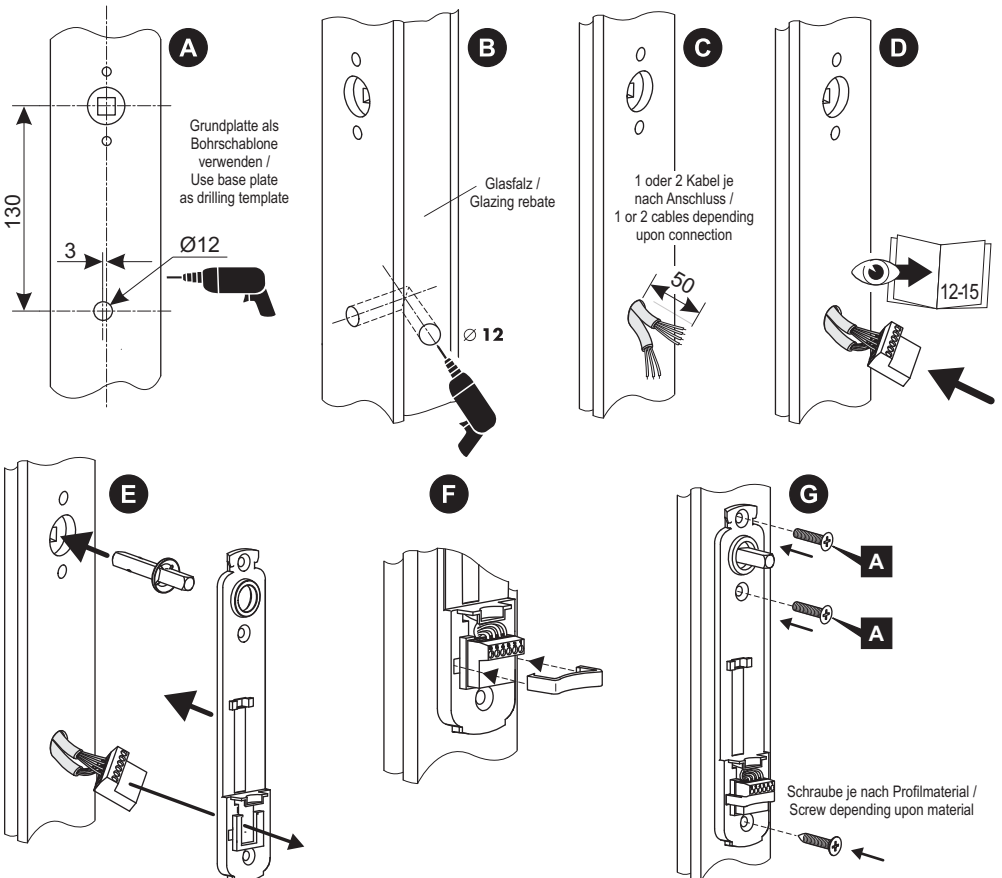
According to European Guideline 2002/96/EC for waste electrical and electronic equipment and its implementation into national right, electrical devices that are no longer usable must be collected separately and disposed of in an environmentally correct manner.



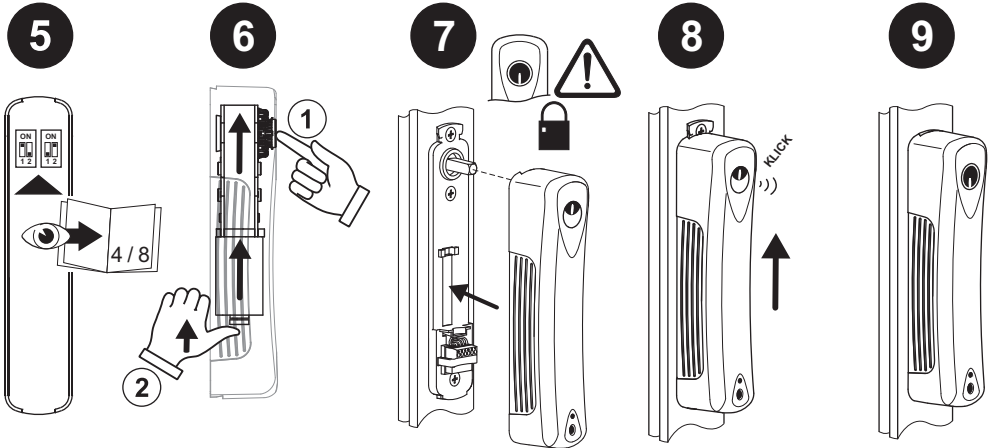
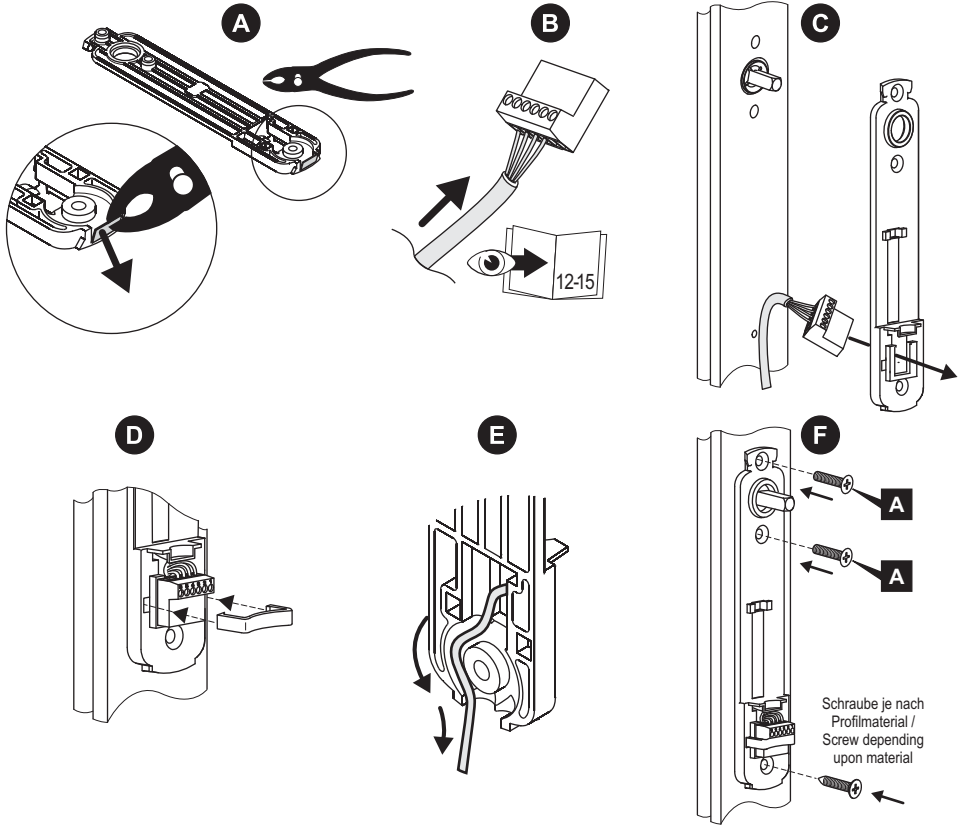
Montage / Mounting



4a Montage des Kabels verdeckt im Flügelprofil / Cable mounting concealed in window profile



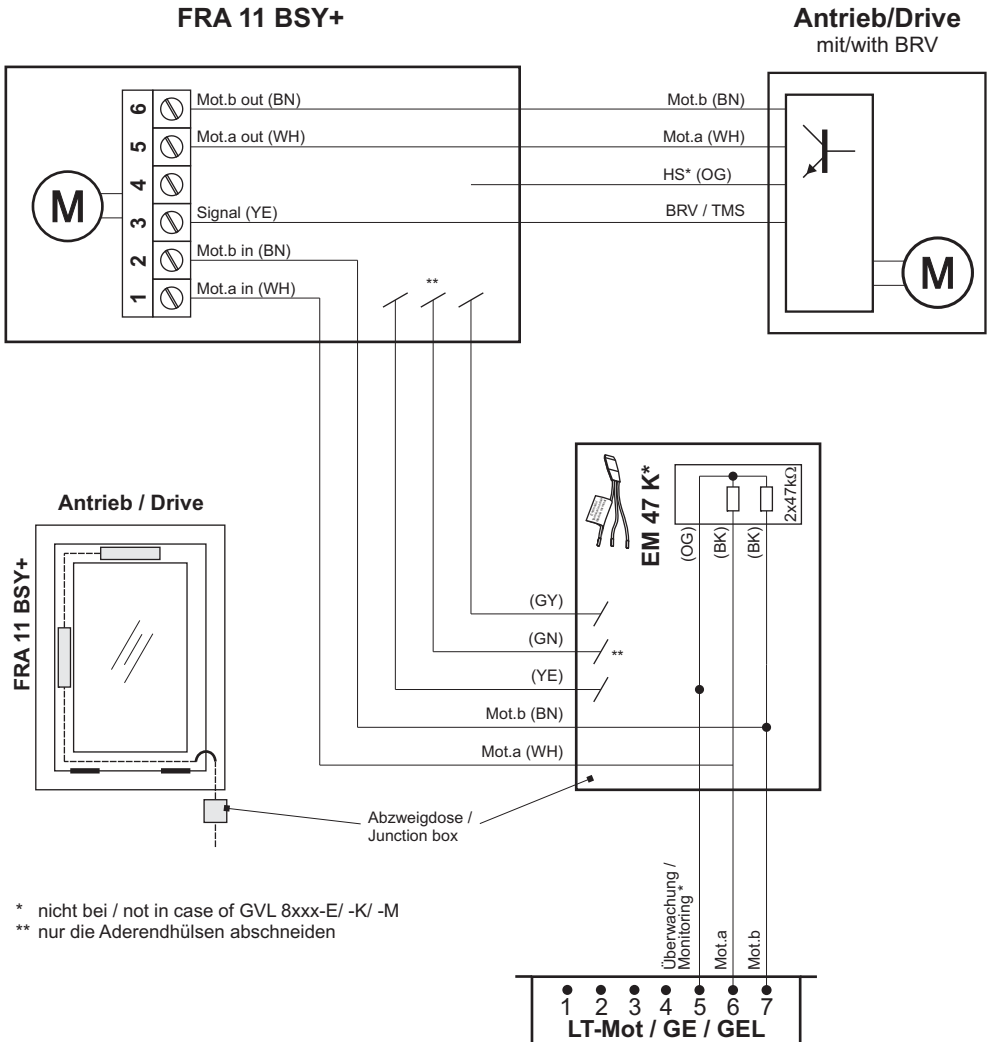
4b Montage des Kabels auf dem Flügel / Cable mounting on the window



Anschluss / Connection – Version 1

D+H Fensterantrieb mit BRV-Meldung auf dem Flügel montiert. Verbindung im FRA 11-BSY+.

D+H window drive with BRV signal is mounted on the wing. Connection in the FRA 11 BSY+.



* nicht bei / not in case of GVL 8xxx-E/ -K/ -M

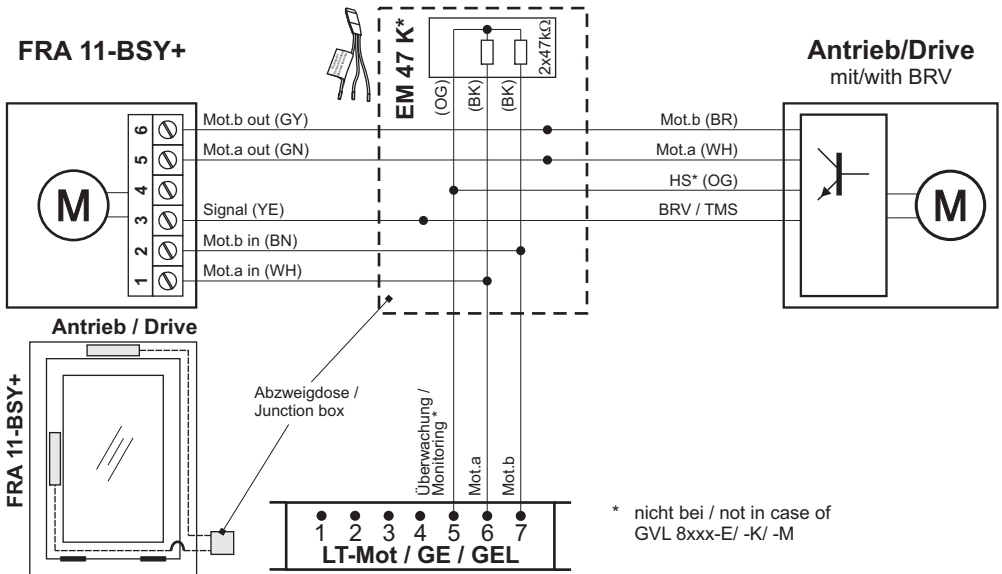
** nur die Aderendhülsen abschneiden

(WH) weiss / white
 (BN) braun / brown
 (OG) orange / orange
 (YE) gelb / yellow
 (GN) grün / green
 (PK) rosa / pink
 (GY) grau / grey

Anschluss / Connection – Version 2

D+H Fensterantrieb mit BRV-Meldung auf dem Rahmen montiert. Verbindung in Abzweigdose.

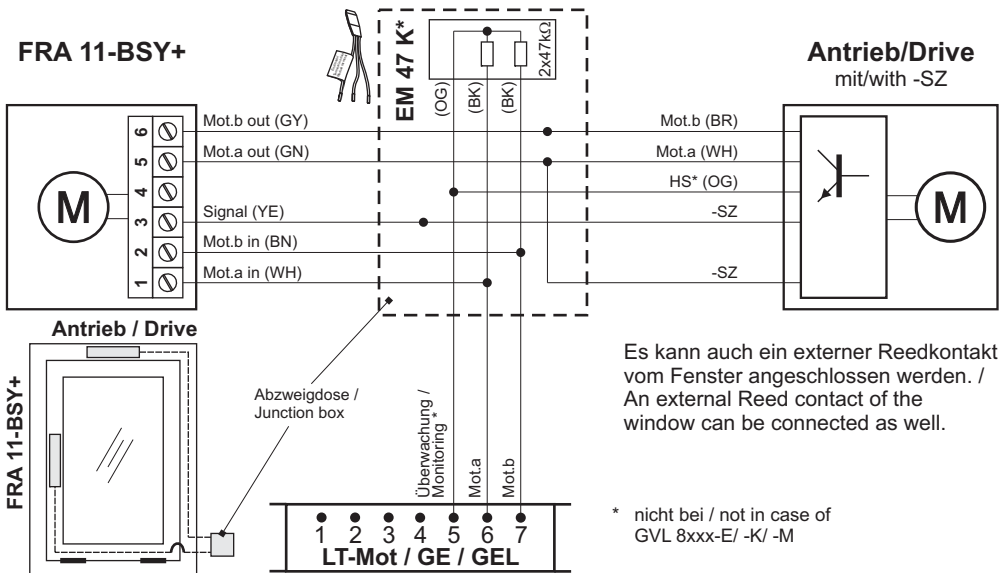
D+H window drive with BRV signal is mounted on the frame. Connection in branch box.



Anschluss / Connection – Version 3

D+H Fensterantrieb mit SZ-Meldung auf dem Rahmen montiert. Verbindung in Abzweigdose.

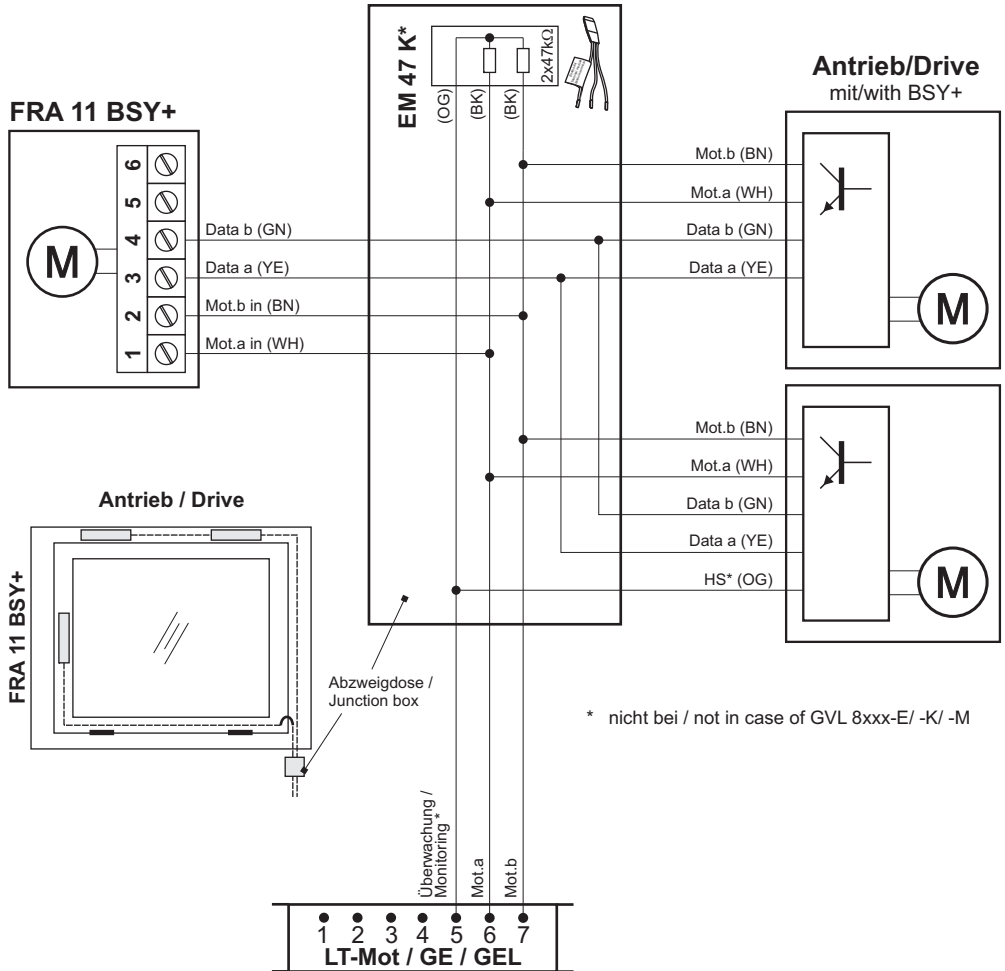
D+H window drive with -SZ signal is mounted on the frame. Connection in branch box.



Anschluss / Connection – Version 4

D+H BSY+ Fensterantrieb mit VP-Meldung auf dem Rahmen montiert. Verbindung in Abzweigdose.

D+H BSY+ window locking bar drive with VP-signal is mounted on the frame. Connection in branch box.

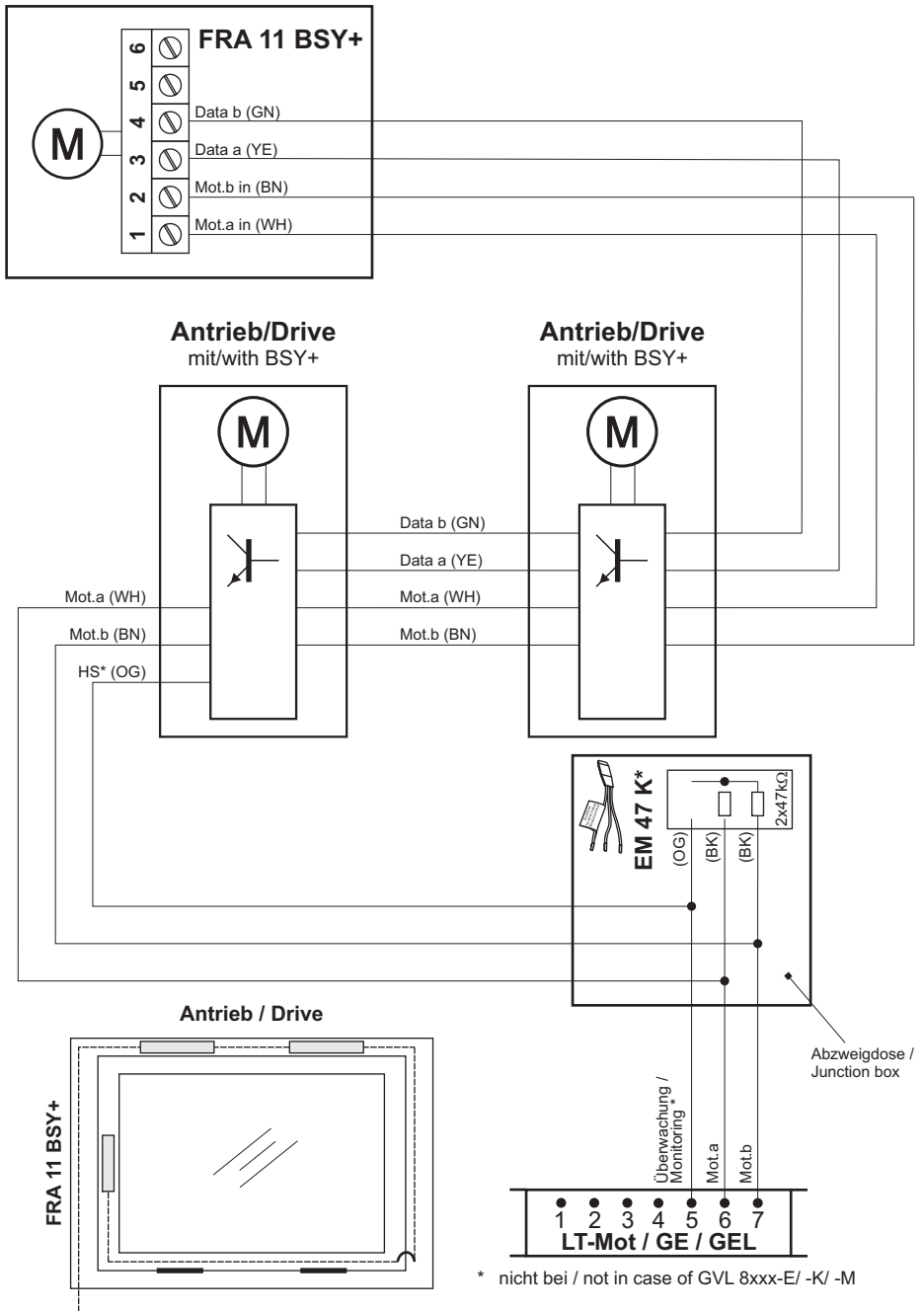


- (WH) weiss / white
- (BN) braun / brown
- (OG) orange / orange
- (YE) gelb / yellow
- (GN) grün / green
- (PK) rosa / pink
- (GY) grau / grey

Anschluss / Connection – Version 5

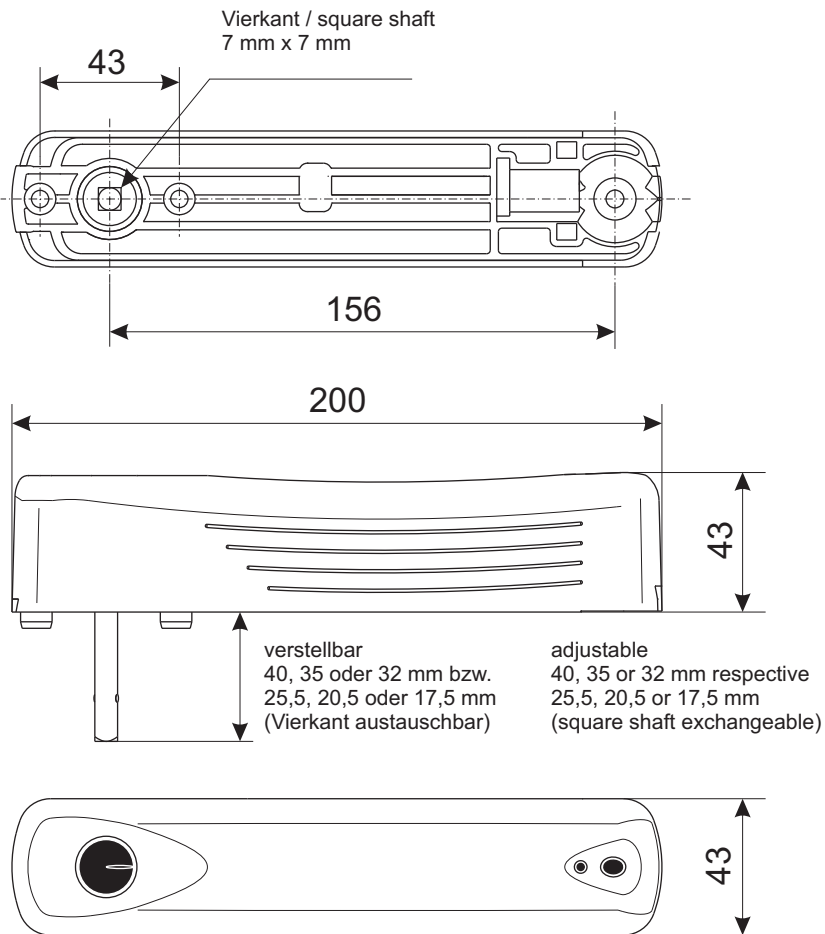
D+H BSY+ Fensterantrieb mit VP-Meldung auf dem Rahmen montiert. Verbindung in Reihe.

D+H BSY+ window locking bar drive with VP-signal is mounted on the frame. Connection in series.



* nicht bei / not in case of GVL 8xxx-E/ -K/ -M

Abmessungen / Dimensions



D+H

D+H Mechatronic AG
Georg-Sasse-Str. 28-32
22949 Ammersbek, Germany

Tel.: +4940-605 65 239
Fax: +4940-605 65 254
E-Mail: info@dh-partner.com

www.dh-partner.com

© 2011 D+H Mechatronic AG, Ammersbek
Technische Änderungen vorbehalten /
Rights to technical modifications reserved /
Sous réserve de modifications techniques /
Derecho reservado a modificaciones técnicas.