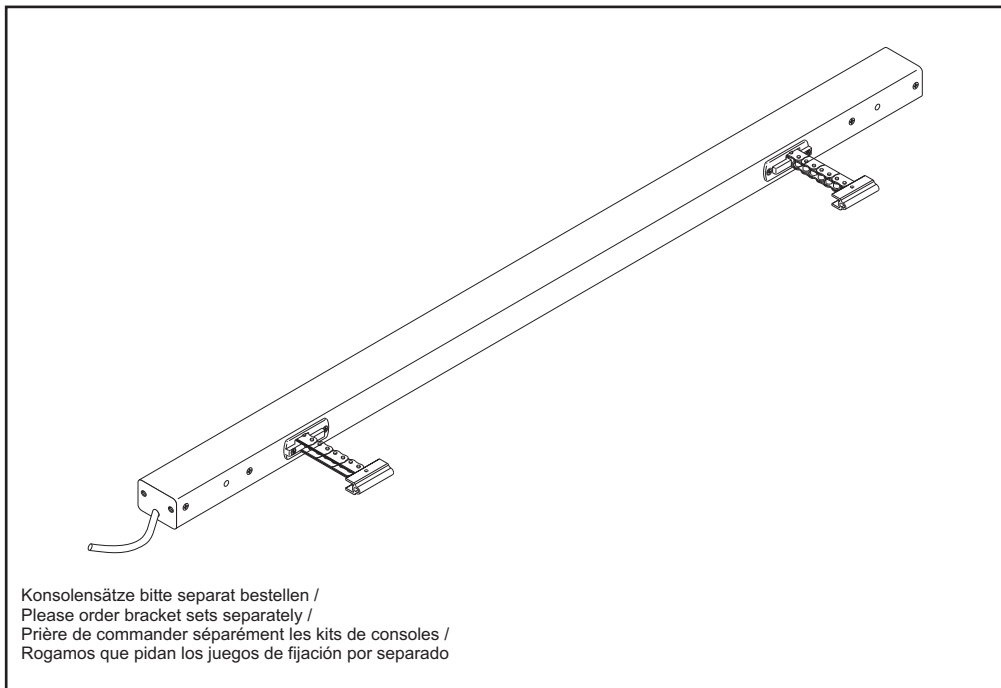




# D+H

## KA 66-TW



G 503007



B 08 11 22802 026

<b>de</b>	Originalbetriebsanleitung	Seite	2
<b>en</b>	Original instructions	Page	6
<b>fr</b>	Notice originale	Page	10
<b>es</b>	Manual original	Página	14

## Bestimmungsgemäße Verwendung

- Kettenantrieb zum elektromotorischen Öffnen und Schließen von breiten Fenstern und Klappen im Fassaden- und Dachbereich
- Nach VdS beträgt die maximale Last pro Kette bei Druck = 600 mm und bei Zug = 1000 mm
- Betriebsspannung 24 VDC
- Einsetzbar für Öffnungen zur Rauchableitung, D+H Euro-RWA gemäß DIN EN 12101-2 sowie für täglichen Lüftungsbetrieb
- Nur für die Innenmontage geeignet

## Sicherheitshinweise

### Betriebsspannung 24 VDC!

Nicht am Stromnetz direkt anschließen!

- Anschluss darf nur durch eine autorisierte Elektrofachkraft erfolgen
  - Quetschgefahr im handzugänglichen Bereich
  - Personen aus dem Fahrbereich des Antriebes fernhalten
  - Kinder von der Steuerung fernhalten
  - Drucklast-Diagramm der Kette beachten!
  - Nur in trockenen Räumen verwenden
  - Nur für die Innenmontage geeignet.
- Bei Gefahr durch Regen (z.B. an Lichtkuppel oder Dachflächenfenster) Regenmelder verwenden
- Dieses Produkt darf nicht ohne die Abdeckstopfen, die den Konsolensätzen beiliegen, betrieben werden
  - Nur unveränderte D+H-Originalteile verwenden
  - Montageanleitung des Konsolensatzes beachten

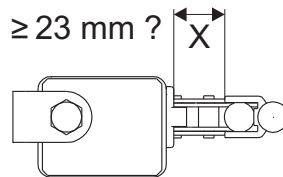
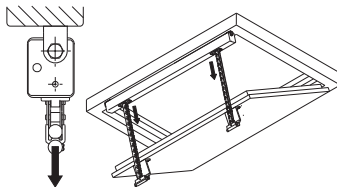
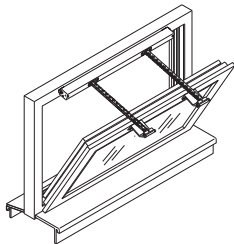
**Beiliegenden roten Sicherheitszettel beachten!**

## Montagehinweise

Antrieb mechanisch spannungsfrei montieren. Hierdurch wird eine gleichmäßigere Lastverteilung auf beide Antriebsketten gewährleistet.

Bei vertikal wirkender Zuganwendungen (z. B. Dachluke) müssen ggf. die Kräfte mittels Software SW-BSY+ angepasst werden.

Wenn das Maß x nach der Montage größer gleich 23 mm ist, so ist ein Nullabgleich mit der Software SW-BSY+ notwendig. Die Schließbereiche verschieben sich relativ zum jeweils neuen Nullpunkt.



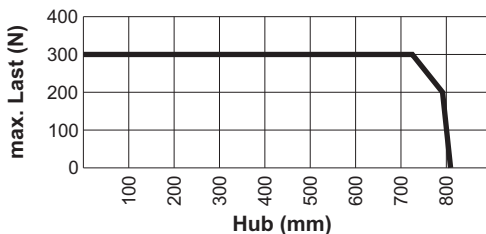
## Leistungsmerkmale

- Mikroprozessorgesteuerte Synchro-Elektronik BSY+ für sicheren und präzisen Synchronlauf
- Individuell programmierbar über Software SW-BSY+
- RWA-Highspeed-Funktion (Schnellauf in AUF-Richtung)
- Schutzsystem für die Hauptschließkante
- Stromversorgung von links oder rechts möglich (nur bei Standardausführung)
- Dichtungsentlastung nach Schließvorgang

## Drucklast-Diagramm

Maximale Drucklast der Kette beachten!

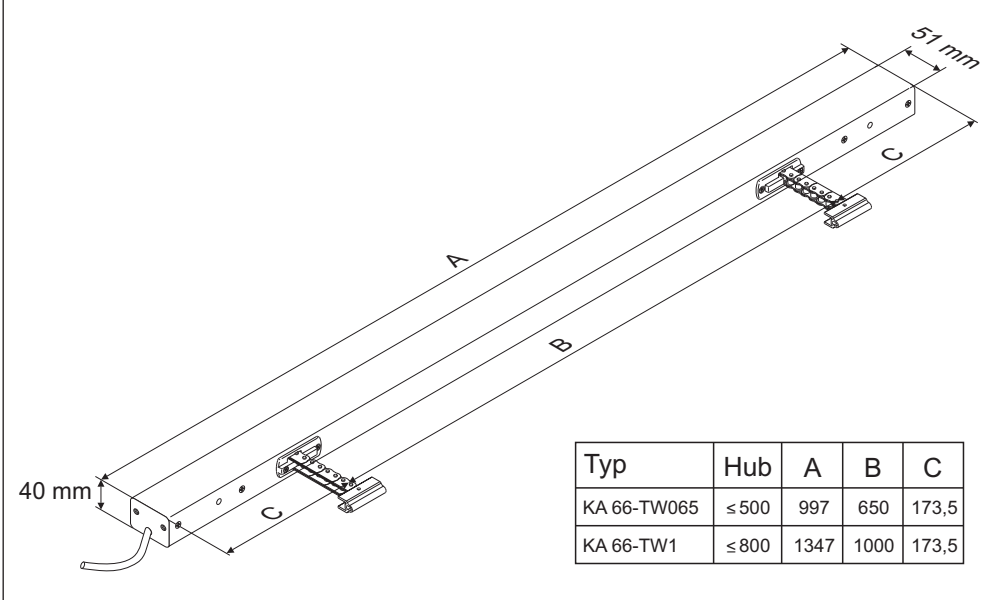
Die maximale Drucklast **pro Kette** entspricht nicht automatisch der maximalen Druckkraft des Antriebes!



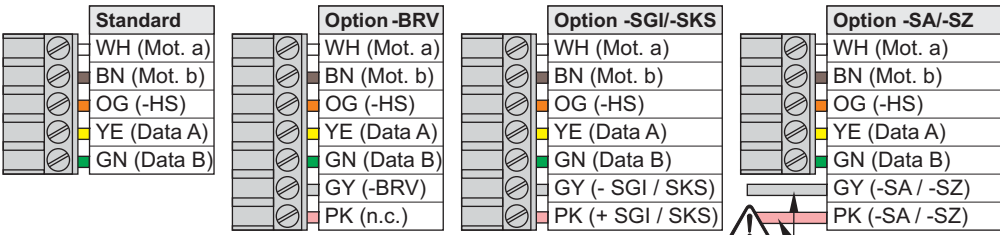
## Lieferumfang

Antriebseinheit mit 2,5 m Silikonkabel. Abhängig vom Fenstertyp sind verschiedene Konsolensätze separat erhältlich.

# Abmessungen



# Aderbelegung Stecker

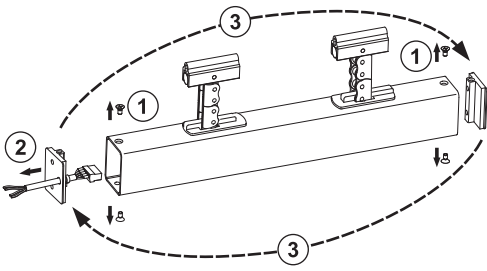


## Anschluss: Seite 18

Das Anschlusskabel ist direkt mit dem Antrieb verbunden und nicht wechselbar

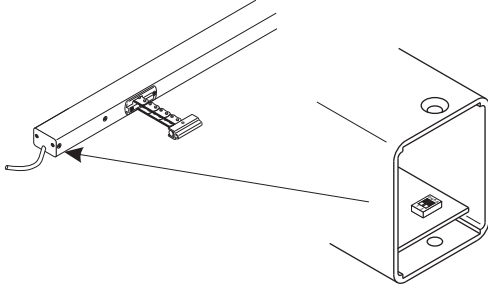
# Antriebskabel Umsetzen

Nur bei Standardausführung



# DIP-Schalter

Nur für werkseitige Programmierung  
Muss auf OFF geschaltet sein



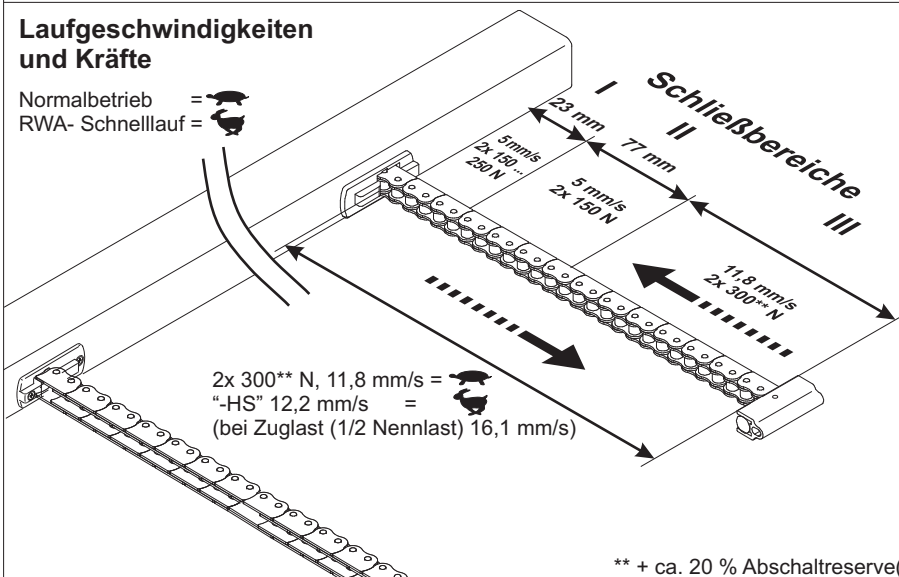
## Technische Daten

Typ	KA66/xxx-TW
Versorgung Nenn-Kraft	24 VDC / ±15% / 2,0A 2x 300 N
Nenn-Verriegelungskraft Lebensdauer Einschaltdauer Gehäuse Schutzart Temp. Bereich Temp. Standsicherheit Nenn-Hublänge * Zusatzfunktionen: *	2x 1000 N >10 000 Doppelhübe 30 % (Bei Spielzeit 10 Min.) Aluminium eloxiert IP 32 (Mit Abdeckstopfen, die den Konsolensätzen beiliegen) -5 ... +75°C 30 min / 300°C Siehe Typenschild Schließkantenschutz aktiviert (3 Wiederholungshübe), Dichtungsentlastung aktiviert

\* Programmierbar mit Software SW-BSY+

## Laufgeschwindigkeiten und Kräfte

Normalbetrieb =   
RWA- Schnelllauf = 



\*\* + ca. 20 % Abschaltreserve(kurzzeitig)

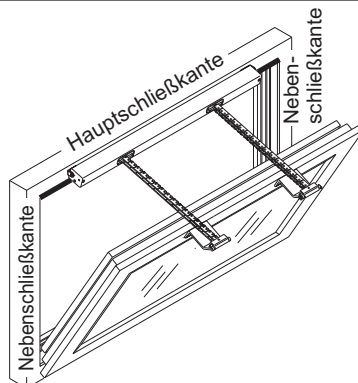
## Schließkantenschutz

In Laufrichtung "ZU" verfügt der Antrieb über einen aktiven Schutz für die Hauptschließkante. Bei einer Überlast im Schließbereich 3 und 2 fährt der Antrieb für 10 Sekunden wieder "AUF". Danach fährt der Antrieb wieder "ZU". Sollte nach drei Versuchen ein Einfahren nicht möglich sein, bleibt der Antrieb in dieser Stellung stehen.

Zusätzlich verfügt der Antrieb über einen passiven Schutz. Die Schließgeschwindigkeit wird im Schließbereich 2 und 1 auf 5 mm/s reduziert.



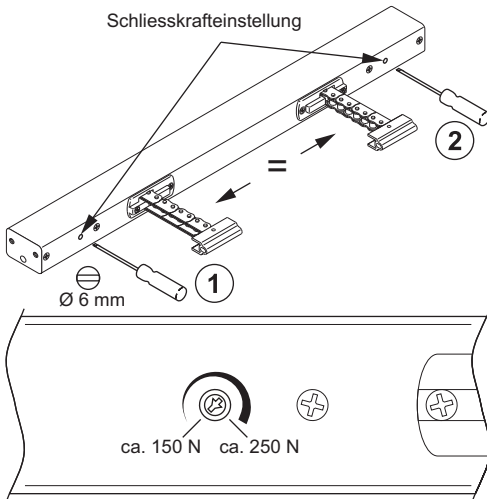
An den Nebenschließkanten können deutlich höhere Kräfte auftreten. Quetschgefahr im handzugänglichen Bereich.



## Schließkraft einstellen

Sollte die werkseitige Einstellung der Schließkraft im Schließbereich I von ca. 150 N nicht ausreichen um das Fenster zu schließen, so kann sie stufenlos bis auf ca. 250 N erhöht werden.

**Nach Einstellung Abdeckstopfen wieder einsetzen!**



## Wartung und Reinigung

Die Inspektion und Wartung hat gemäß den D+H-Wartungshinweisen zu erfolgen. Es dürfen nur original D+H-Ersatzteile verwendet werden. Eine Instandsetzung erfolgt ausschließlich durch D+H.

Wischen Sie Verschmutzungen mit einem trockenen, weichen Tuch ab.

Verwenden Sie keine Reinigungs- oder Lösemittel.

## Garantie

Auf alle D+H-Artikel erhalten Sie **2 Jahre** Garantie ab belegter Übergabe der Anlage bis max. 3 Jahre nach Auslieferungsdatum, wenn die Montage bzw. Inbetriebnahme durch einen von D+H autorisierten **Service- und Vertriebspartner** durchgeführt wurde.

Bei Anschluss von D+H-Komponenten an Fremdanlagen oder Vermischung von D+H-Produkten mit Teilen anderer Hersteller erlischt die D+H-Garantie.

## Konformitätserklärung



Wir erklären in alleiniger Verantwortung, dass das unter „Technische Daten“ beschriebene Produkt mit den folgenden Richtlinien übereinstimmt:

2004/108/EG, 2006/95/EG

Technische Unterlagen bei:  
D+H Mechatronic AG, D-22949 Ammersbek

Thomas Kern  
Vorstand  
12.10.2009

Maik Schmees  
Prokurist, Technischer Leiter

## Entsorgung

Elektrogeräte, Zubehör und Verpackungen sollen einer umweltgerechten Wiederverwertung zugeführt werden.

Werfen Sie Elektrogeräte nicht in den Hausmüll!

Nur für EU-Länder:

Gemäß der Europäischen Richtlinie 2002/96/EG über Elektro- und Elektronik-Altgeräte und ihrer Umsetzung in nationales Recht müssen nicht mehr gebrauchsfähige Elektrogeräte getrennt gesammelt und einer umweltgerechten Wiederverwertung zugeführt werden.



## Intended use

- Chain drive for electric opening and closing of wide windows and flaps in the facade and roof area
- By VdS is the maximum load for one chain at pressure = 600 mm and at tension = 1000 mm
- Operating voltage 24 VDC
- Useable for smoke ventilation, D+H Euro-SHEV according to DIN EN 12101-2 as well as daily natural ventilation
- Only for inside mounting

## Safety notes

### Operating voltage 24 VDC!

Do not connect directly to the mains supply!

- Connection has to be carried out only by an authorized electrical specialist
- Danger of violent pressure in handaccessible area
- Keep away People from the operating area of the drive
- Keep away children from the control
- Observe pressure load diagram of the chain!
- Use only in dry rooms
- Only for inside mounting  
Use rain detector with danger of rain (e.g. at domelights or roof windows)
- This product may not be operated without the covering stoppers, which are delivered with bracket sets
- Just use unchanged original D+H parts
- Observe mounting instructions of bracket set!

Observe enclosed red safety slip!

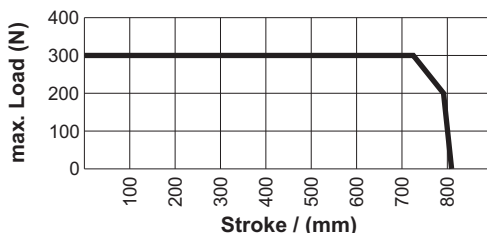
## Performance features

- Microprocessor controlled synchro electronics BSY + for a precise synchronous run
- Individually programmable (via software SW-BSY+)
- SHEV-high speed function (fast-running feature in OPEN-direction)
- Protection system for the main closing edge
- Power supply is possible from both sides (only with standard version)
- Locking relief after closing

## Pressure load diagram

Observe maximum pressure load of the chain!

Maximum pressure load per chain is not automatically identical with maximum pressure force of the drive!



## Extent of supply

Drive unit with 2,5 m silicone cable. Dependent on the type of window, different bracket sets are available separately.

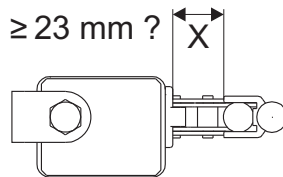
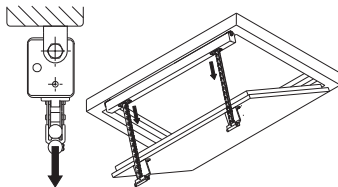
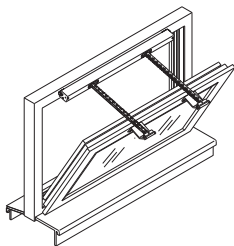
## Mounting informations

Mount the drives mechanical stress-free.

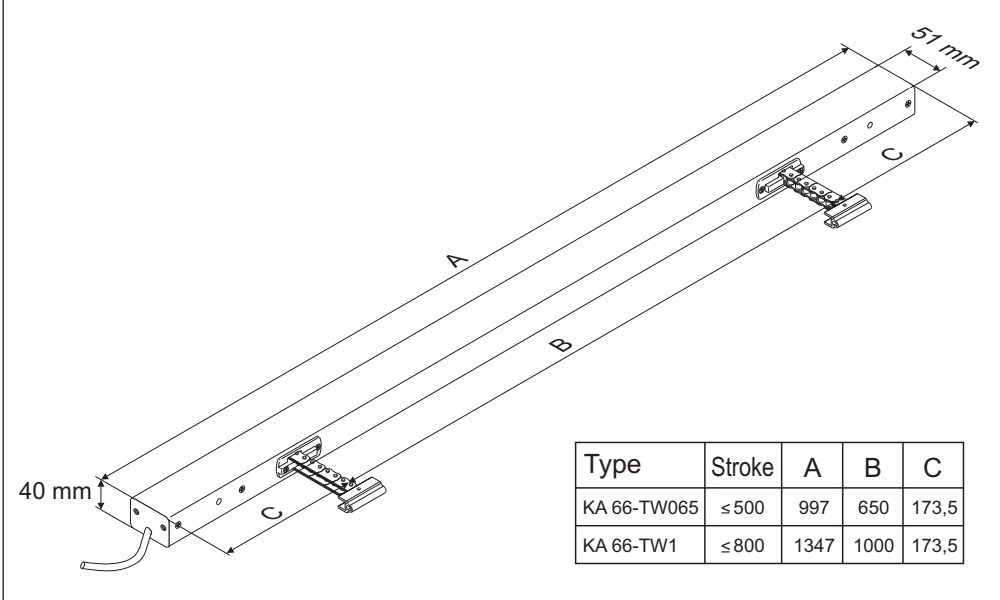
With that, more even load distribution is ensured on all the drive chains.

At vertical active pulling application (e.g. for a skylight) the forces must be rearranged by software SW-BSY+

If after mounting, the measure X is as bigger as 23 mm, null balance with software SW-BSY+ is necessary. Closure Ranges will shift in relation to new zero point.



# Dimensions



# Pin Assignment

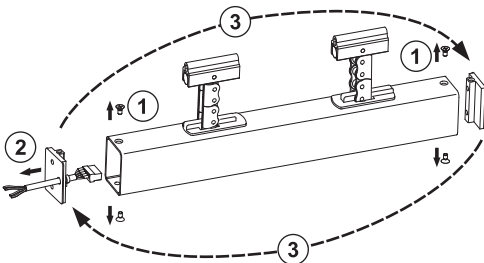
Standard	Option -BRV	Option -SGI/-SKS	Option -SA/-SZ
WH (Mot. a)	WH (Mot. a)	WH (Mot. a)	WH (Mot. a)
BN (Mot. b)	BN (Mot. b)	BN (Mot. b)	BN (Mot. b)
OG (-HS)	OG (-HS)	OG (-HS)	OG (-HS)
YE (Data A)	YE (Data A)	YE (Data A)	YE (Data A)
GN (Data B)	GN (Data B)	GN (Data B)	GN (Data B)
	GY (-BRV)	GY (- SGI / SKS)	GY (-SA / -SZ)
	PK (n.c.)	PK (+ SGI / SKS)	PK (-SA / -SZ)

**Connection: page 18**

The connecting cable is directly connected to the drive and not changeable

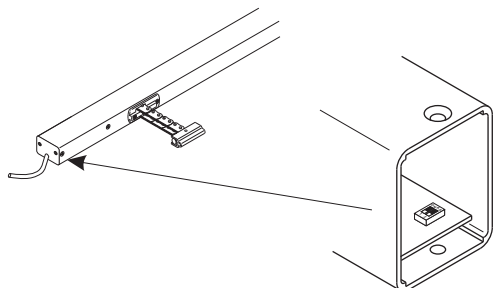
# Shift of drive cable

Only with standard version



# DIP-Switch

Only for ex-works programming  
Must be switched on OFF





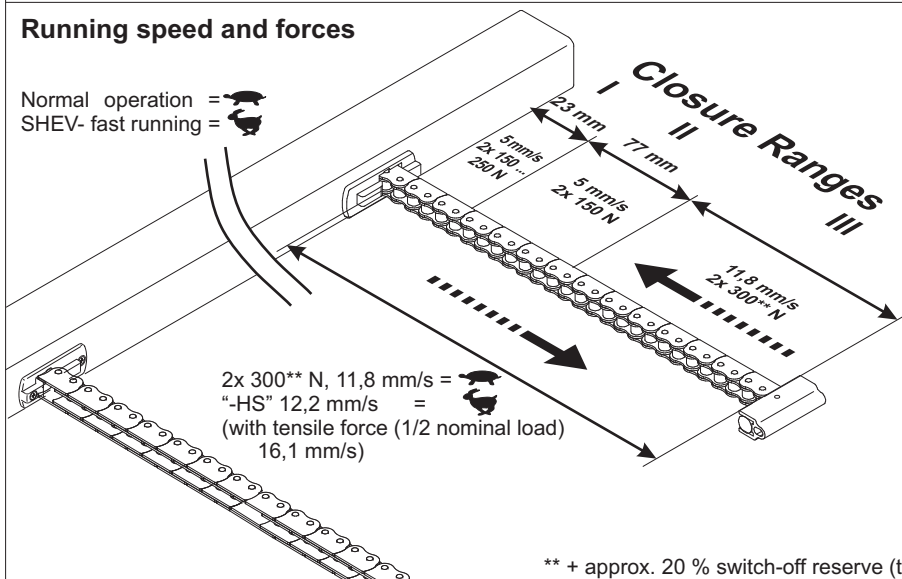
## Technical data

Type	KA66/xxx-TW
Power supply Nominal force	24 VDC / $\pm 15\%$ / 2,0A 2x 300 N
Nominal locking force Lifetime Duty cycle Housing Ingress protection Temperature range Fire stability Nominal stroke length* Additional functions*	1000 N >10 000 double strokes 30 % (With cycle time 10 minutes) Anodized aluminium IP 32 (With covering stoppers delivered with bracket sets) -5 ... +75°C 30 min / 300°C See type plate Closing edge protection activated (3 stroke repetitions); Locking relief activated

\* Programmable with software SW-BSY+

## Running speed and forces

Normal operation =   
SHEV- fast running = 



\*\* + approx. 20 % switch-off reserve (temporary)

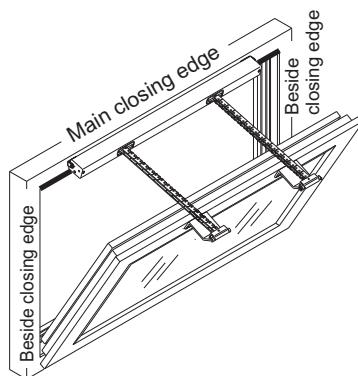
## Closing edge protection

In the "CLOSE" direction the drive has an active protection for the main closing edge. If there is an overload in the closing range 3 and 2, the drive runs "OPEN" for 10 seconds, then "CLOSE" again. If after three attempts closing is not possible, the drive remains in this position.

In addition, the drive is equipped with passive protection. The closing speed in closing range 2 and 1 is reduced to 5 mm/s.



Significantly greater forces can be exerted at the secondary closing edges. Danger of crushing hands and fingers!

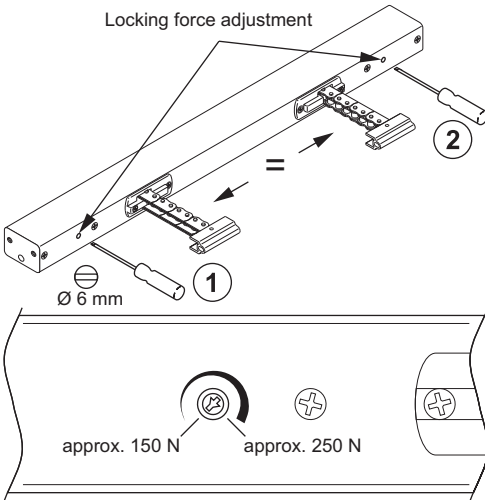




## Locking force adjustment

If factory-set locking pressure of approx. 150 N is not sufficient to close the window, it can be infinitely increased up to approx. 250 N.

**Put in covering stopper after adjustment.**



## Maintenance and cleaning

Inspection and maintenance has to be carried out according to D+H maintenance notes. Only original D+H spare parts may be used. Repair is to be carried out exclusively by D+H.

Wipe away debris or contamination with a dry, soft cloth.

Do not use cleaning agents or solvents.

## Guarantee

You will get **2 years guarantee** for all D+H products from date of verified handing over of the system up to maximal 3 years after date of delivery, when mounting and starting has been carried out by an **authorized D+H-distributor**.

D+H guarantee is expired, with connection of D+H components with external systems or with mixing of D+H products with parts of other manufacturers.

## Declaration of Conformity

We declare under our sole responsibility that the product described under "Technical Data" is in conformity with the following directives:

2004/108/EC, 2006/95/EC

Technical file at:

D+H Mechatronic AG, D-22949 Ammersbek

Thomas Kern  
Member of the Board  
12.10.2009

Maik Schmees  
Authorized signatory, Technical Director

## Disposal

Electrical devices, accessories and packaging should be sorted for environmental-friendly recycling.

Only for EC countries:

Do not dispose electrical devices into household waste!

According to the European Guideline 2002/96/EC for waste electrical and electronic equipment and its implementation into national right, electrical devices that are no longer usable must be collected separately and disposed of in an environmentally correct manner.



## Utilisation conforme

- Motorisation à chaîne pour l'ouverture et la fermeture électromotorisées de large fenêtres et de vantaux dans les façades et les toits.
- D'après VDS la charge maximale par chaîne en poussée = 600 mm en tension = 1000 mm
- Tension de service 24 VDC
- Intégrable dans les ouvertures de systèmes d'extraction de fumées, D+H Euro-RWA selon DIN EN 12101-2, et utilisable pour la ventilation quotidienne de pièces
- Uniquement pour montage à l'intérieur

## Consignes de sécurité

### Tension de service 24 VDC !

Ne pas raccorder directement au secteur !

- Seul un électricien qualifié est autorisé à procéder au raccordement
- Risque d'écrasement des doigts dans la zone accessible par les mains
- Tenir les personnes à l'écart de la zone de mouvement de la motorisation
- Tenir les enfants à l'écart de la commande
- Uniquement placer la motorisation dans une pièce sèche
- Uniquement pour montage à l'intérieur
- Employer un capteur de pluie en cas de risques de pluie (par ex. lorsque le système est placé sur des coupoles de toit ou des fenêtres de toit)
- Ce produit ne peut pas être utilisé dans les bouchons fournis avec les kits de consoles
- Uniquement utiliser des pièces d'origine D+H non modifiées
- Respecter la notice de montage du kit de console

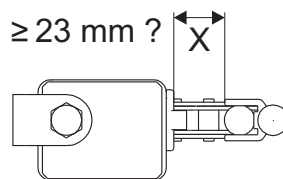
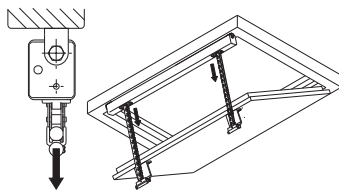
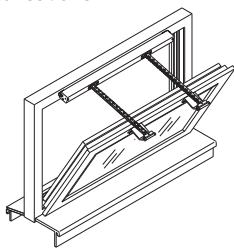
**Respecter les indications figurant sur l'étiquette de sécurité rouge fournie !**

## Informations sur le montage

Monter les motorisations de manière à éviter toute contrainte mécanique. Ceci permet de répartir les charges de manière plus uniforme entre toutes les motorisations.

En cas de fonctionnement vertical (par ex. avec une écrouille de toit), les forces devront le cas échéant être adaptées avec le logiciel SW-BSY+.

Si la cote X est supérieure ou égale à 23 mm au terme du montage, il faudra procéder à une remise à zéro avec le logiciel SW-BSY+. Les plages de fermeture se décalent de manière relative par rapport à chaque nouveau point zéro.



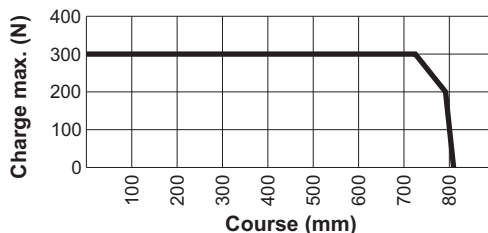
## Caractéristiques

- Électronique de synchronisation pilotée par microprocesseur BSY+ pour un fonctionnement synchronisé sûr et précis
- Programmation individuelle à l'aide du logiciel SW-BSY+
- Fonction EFC-Highspeed (fonctionnement rapide en ouverture)
- Système de sécurité sur l'arrêt de fermeture principale
- Exécution droite ou gauche de l'alimentation en courant (Uniquement dans la version standard)
- Relâchement de la contrainte sur joints après la fermeture

## Charge de pression

Respecter la charge de pression de la chaîne !

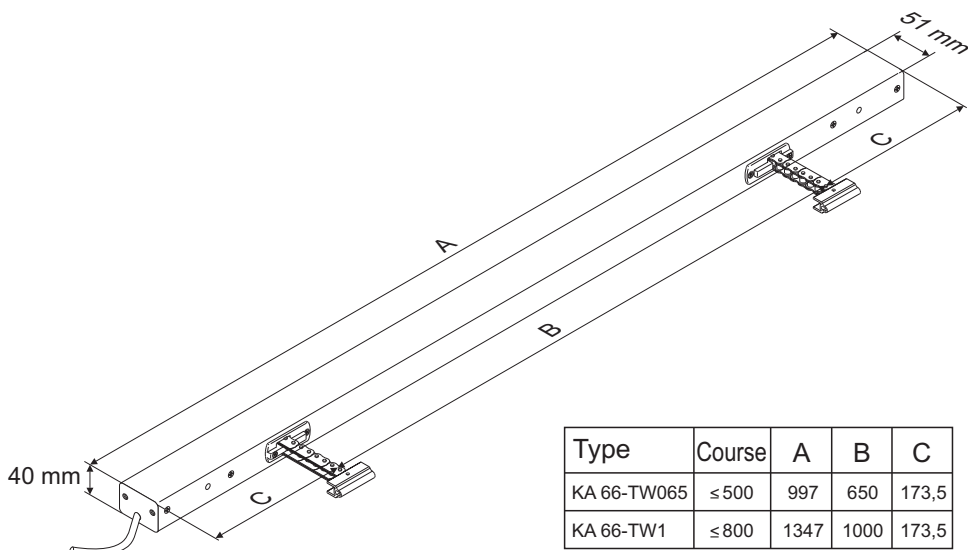
La charge de pression maximale par chaîne ne correspond pas automatiquement à la force de pression maximale de la motorisation !



## Etendue de livraison

Motorisation avec câble silicone de 2,5 m. En fonction du type de fenêtre, avec différentes kits de console.

## Dimensions



Type	Course	A	B	C
KA 66-TW065	≤ 500	997	650	173,5
KA 66-TW1	≤ 800	1347	1000	173,5

## Brochage des fiches

Standard	
WH (Mot. a)	
BN (Mot. b)	
OG (-HS)	
YE (Data A)	
GN (Data B)	

Option -BRV	
WH (Mot. a)	
BN (Mot. b)	
OG (-HS)	
YE (Data A)	
GN (Data B)	
GY (-BRV)	
PK (n.c.)	

Option -SGI/-SKS	
WH (Mot. a)	
BN (Mot. b)	
OG (-HS)	
YE (Data A)	
GN (Data B)	
GY (- SGI / SKS)	
PK (+ SGI / SKS)	

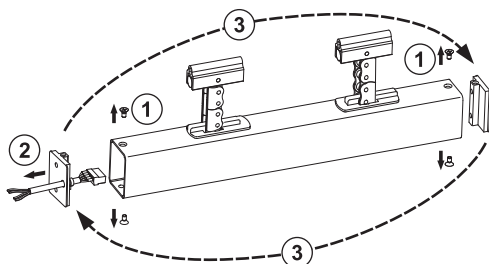
Option -SA/-SZ	
WH (Mot. a)	
BN (Mot. b)	
OG (-HS)	
YE (Data A)	
GN (Data B)	
GY (-SA / -SZ)	
PK (-SA / -SZ)	

## Connexion: Page 19

Le câble de raccordement est branché directement à la motorisation ; il n'est dès lors pas interchangeable

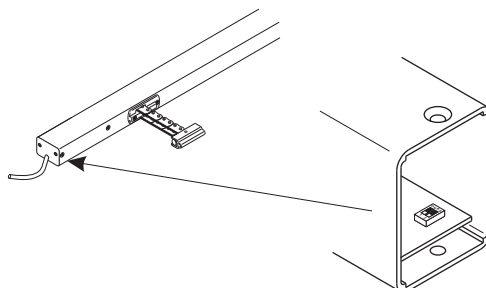
## Intervertir le câble d'alimentation

Uniquement dans la version standard



## Rupteur DIP

Programmation uniquement en usine  
Doit être positionné sur OFF

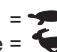



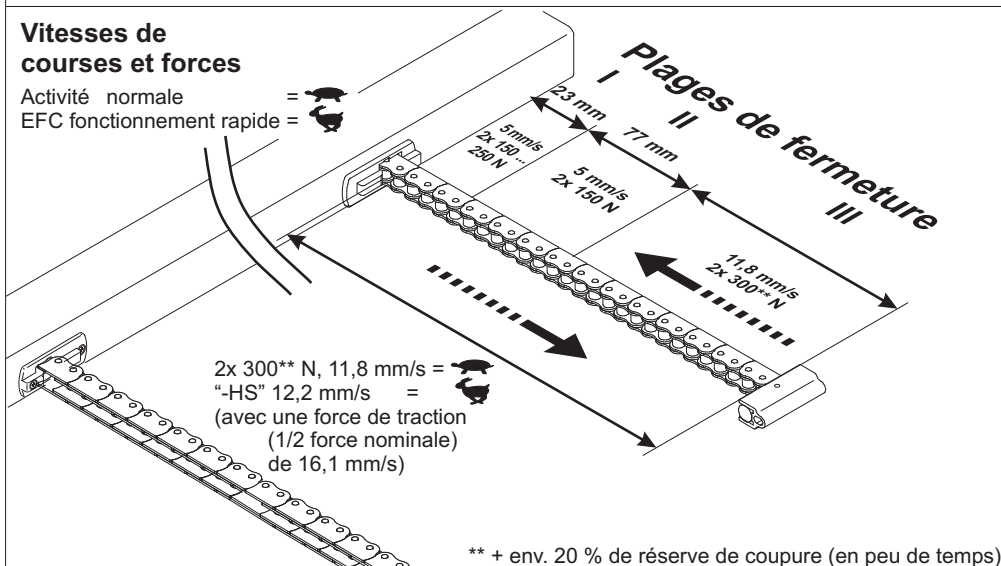
## Caractéristiques techniques

Type	KA 66/xxx-TW
Alimentation Force nominale	24 VDC / ±15% / 2,0A 2x 300 N
Force de verrouillage nominale Durée de vie Durée d'enclenchement Corps Degré de protection Classe de température Résistance au feu Course nominale * Fonctions additionnelles: *	2x 1000 N >10 000 courses doubles 30 % (Manoeuvres de 10 minutes) Aluminium, anodisé argent IP 32 (En relation avec des éléments bouchon (fournis avec les kits deconsole)) -5 ... +75°C 30 min / 300°C Cf. plaquette signalétique Système anti-coincement activé (3 courses de répétition), relâchement de la contrainte sur les joints activé

\* Programmable avec le logiciel SW-BSY+

### Vitesses de courses et forces

Activité normale =   
EFC fonctionnement rapide = 

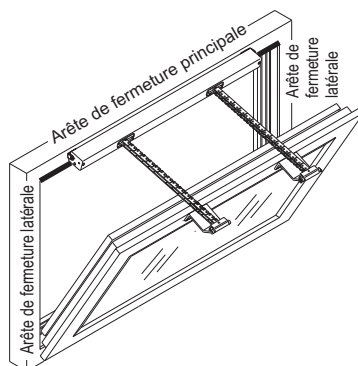


## Système anti-coincement

Dans le sens « fermeture », la motorisation est équipée d'une protection active pour l'arête de fermeture principale. En cas de surcharge dans les plages de fermeture 3 et 2, le moteur fonctionne dans le sens « ouverture » pendant 10 secondes. Ensuite, il reprend la direction « fermeture ». Si la fermeture se révèle impossible après 3 tentatives, la motorisation restera dans cette position. La motorisation est en outre dotée d'une sécurité passive. La vitesse de fermeture diminue à 5 mm/sec dans les plages de fermeture 2 et 1.



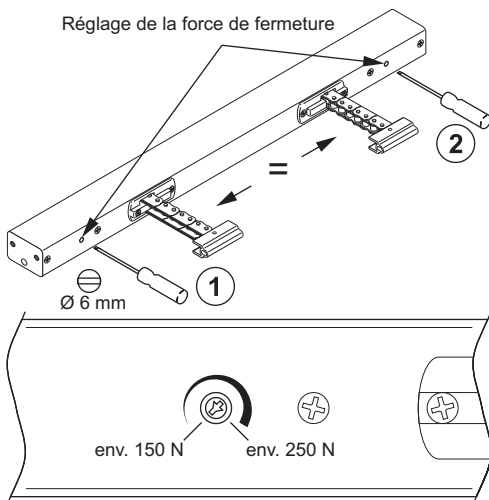
Les forces au niveau des arêtes de fermeture latérales peuvent être nettement plus élevées. Risque d'écrasement des doigts dans la zone accessible par les mains



## Ajustage de la force de fermeture

Si la force de fermeture d'env. 150 N réglée en usine devait être insuffisante pour fermer la fenêtre, il est possible de la régler de manière continue jusqu'à env. 150 N.

**Replacer les bouchons après le réglage !**



## Nettoyage et entretien

L'inspection et l'entretien doivent être effectués dans le respect des consignes de D+H. Seules des pièces de rechange D+H d'origine peuvent être employées. En cas de présence de saletés, utiliser un chiffon doux et sec.

Ne pas utiliser de détergents ou de solvants.

## Garantie

Tous les articles D+H sont garantis **2 ans** dès la remise justifiée de l'installation et au plus pendant 3 ans après la date de la livraison si le montage ou la mise en service avait été entrepris(e) par un **partenaire de service et de vente D+H autorisé**.

Si vous raccordez les composants D+H à des installations étrangères ou panachez les produits D+H à des pièces d'autres constructeurs, le droit de garantie D+H devient caduque.

## Déclaration de conformité

Nous déclarons sous notre propre responsabilité que le produit décrit sous Caractéristiques techniques est en conformité avec les réglementations suivants :

2004/108/CE, 2006/95/CE

Dossier technique auprès de :  
D+H Mechatronic AG, D-22949 Ammersbek

Thomas Kern      Maik Schmees  
Membre du directoire      Fondateur, Responsable technique  
12.10.2009

## Élimination des déchets

Les appareils électriques, ainsi que leurs accessoires et emballages, doivent pouvoir suivre chacun une voie de recyclage appropriée.

Seulement pour les pays de l'Union Européenne :  
Ne jetez pas votre appareil électroportatif avec les ordures ménagères !

Conformément à la directive européenne 2002/96/CE relative aux déchets d'équipements électriques et électroniques et sa réalisation dans les lois nationales, les outils électroportatifs dont on ne peut plus se servir doivent être séparés et suivre une voie de recyclage appropriée.



## Utilización reglamentaria

- Accionamiento por cadena para la apertura y el cierre motorizado de ventanas y compuertas en fachadas y techos
- Conforme a VdS, la carrera máxima de la cadena bajo presión es = 600 mm y bajo tracción = 1000 mm
- Tensión de servicio 24 VDC
- Se puede utilizar en aperturas de extracción de humos, D+H Euro-SVHC conforme a la norma DIN EN 12101-2, así como para la ventilación natural diaria
- Adecuado únicamente para el montaje interior

## Notas de seguridad

### ¡Tensión de servicio 24 VDC!

- ¡No conectar directamente a la red eléctrica!
- La conexión deberá ser realizada únicamente por un técnico electricista
- Peligro de aplastamiento en la zona accesible a las manos
- Mantener a las personas alejadas del área de trabajo del accionamiento
- Mantener alejados a los niños de los dispositivos de control
- Respetar el diagrama de carga de la cadena
- Usar solo en lugares secos
- Sólo es apropiado para el montaje interior
- En casos de peligro por lluvia, deberán utilizarse sensores de lluvia
- Este producto no debe utilizarse sin los tapones que se suministran con el juego de fijaciones
- Emplear únicamente piezas originales D+H no modificadas
- Observar las instrucciones de montaje del juego de fijaciones

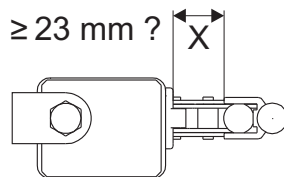
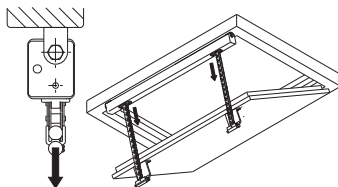
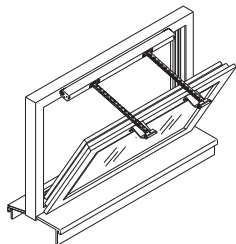
¡Respetar las indicaciones de la hoja de seguridad adjunta!

## Instrucciones de montaje

Monter les moteurs de manière à éviter toute contrainte mécanique. Ceci permet de répartir les charges de manière plus uniforme entre toutes les motorisations.

En el caso de funcionamiento vertical (p.e. en claroboyas) las fuerzas deben ser adaptadas mediante el software SW-BSY+.

Si al finalizar el montaje, la cota X es igual o superior a 23mm, será necesario un nuevo ajuste del punto cero mediante el software SW-BSY+. Los rangos de cierre se decalan de manera relativa con relación al nuevo punto cero.

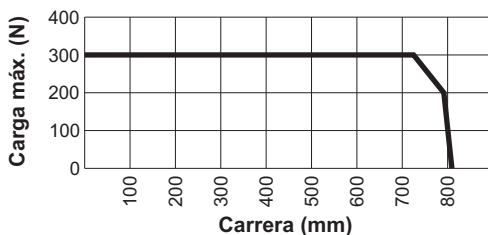


## Características

- Electrónica de sincronización controlada por microprocesador BSY+ para un funcionamiento sincronizado seguro
- Programación individual mediante el software SW BSY+
- Función de alta velocidad para SVHC (marcha rápida en dirección ABRIR)
- Protección système en canto principal de cierre
- Alimentación posible desde la derecha o izquierda (sólo para diseño estándar)
- Aligera la presión sobre las juntas al final del proceso de cierre

## Diagrama de carga de compresión

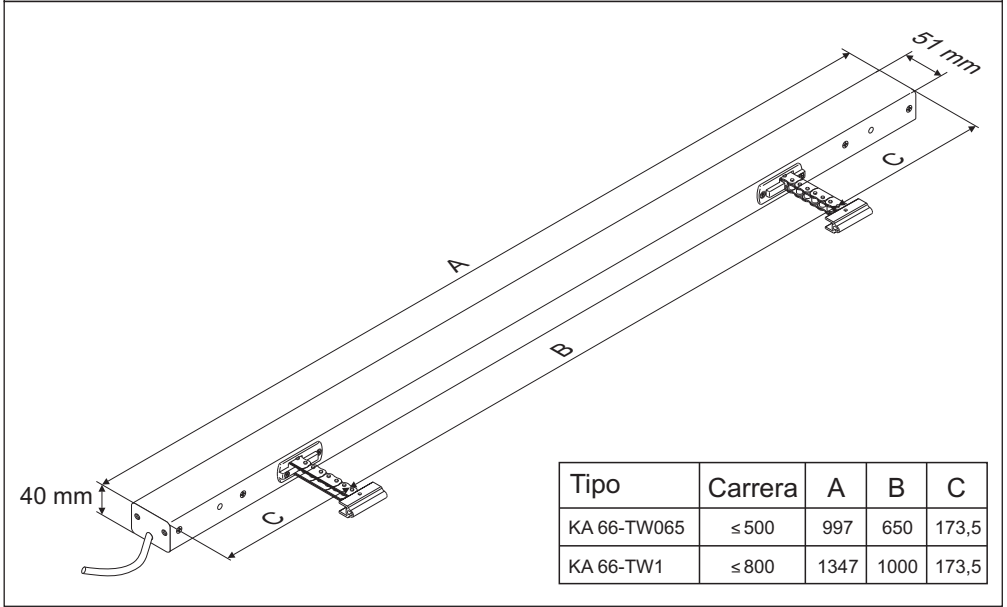
¡Respetar la carga máxima de presión en la cadena. La presión máxima sobre la cadena no corresponde automáticamente con la fuerza de presión máxima del motor!



## Extensión de suministro

Motor con 2,5 m de cable de silicona. Dependiendo del tipo de apertura, pueden obtenerse por separado, diferentes juegos de fijación.

## Dimensión



Tipo	Carrera	A	B	C
KA 66-TW065	≤ 500	997	650	173,5
KA 66-TW1	≤ 800	1347	1000	173,5

## Asignación de cables

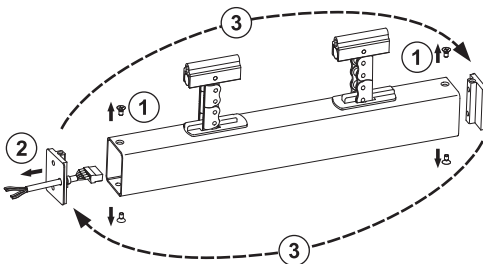
Estándar	Opción-BRV	Opción-SGI/SKS	Opción-SAI-SZ
WH (Mot. a)	WH (Mot. a)	WH (Mot. a)	WH (Mot. a)
BN (Mot. b)	BN (Mot. b)	BN (Mot. b)	BN (Mot. b)
OG (-HS)	OG (-HS)	OG (-HS)	OG (-HS)
YE (Data A)	YE (Data A)	YE (Data A)	YE (Data A)
GN (Data B)	GN (Data B)	GN (Data B)	GN (Data B)
	GY (-BRV)	GY (-SGI / SKS)	GY (-SA / -SZ)
	PK (n.c.)	PK (+SGI / SKS)	PK (-SA / -SZ)

## Conexión: Página 19

El cable de conexión está directamente conectado con al motor y no puede cambiarse

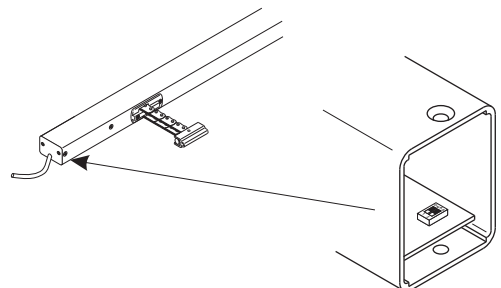
## Invertir el cable de suministro

Sólo para diseño estándar



## Interrupto DIP

Sólo para la programación de fábrica  
Debe ser encendido OFF




## Datos técnicos

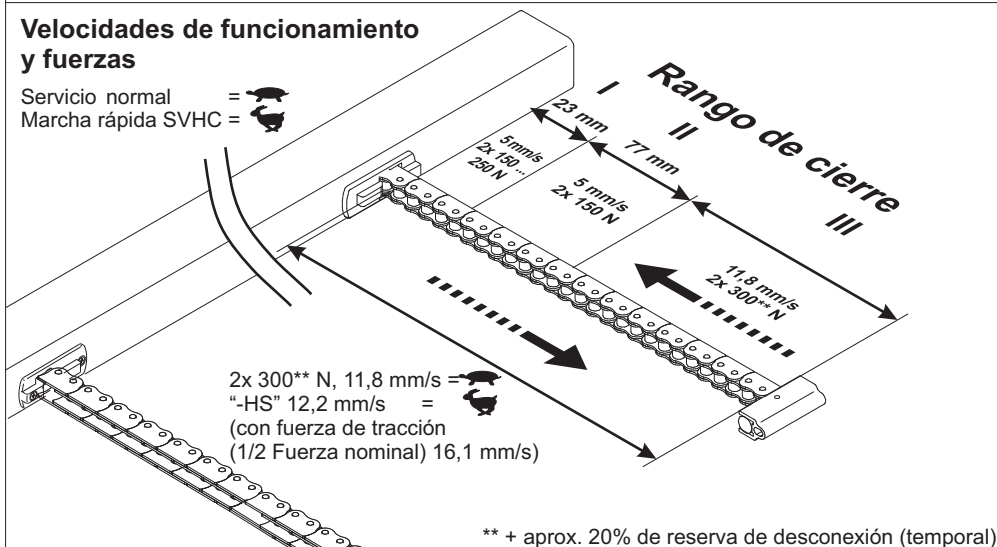
Tipo	KA66/xxx-TW
Alimentación	24 VDC / $\pm 15\%$ / 2,0A
Fuerza nominal	2x 300 N
Fuerza de bloqueo nominal	2x 1000 N
Tiempo de vida	>10 000 Dobles carreras
Tiempo de funcionamiento	30 % (En ciclo de 10 minutos)
Carcasa	Aluminio, anodizado
Protección	IP 32 (Sólo con los taponos (suministrados con los juegos de fijaciones))
Temperatura	-5 ... +75°C
Resistencia al fuego	30 min / 300°C
Carrera nomina *	Véase la placa de características
Funciones adicionales: *	Activada la protección en el borde al cerrar (tres carreras de repetición), Alivio de la presión de las gomas activado

\* Programable con el software SW-BSY+

## Velocidades de funcionamiento y fuerzas

Servicio normal = 

Marcha rápida SVHC = 



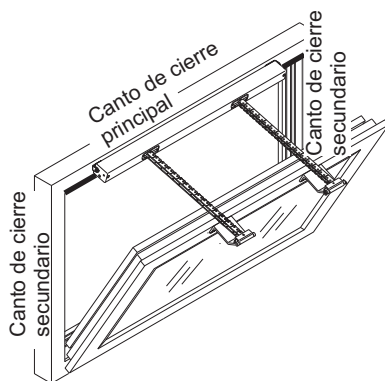
## Protección en el borde al cerrar

En la dirección "CIERRE", el motor dispone de una protección activa del canto principal de cierre. En caso de darse una sobrecarga en el sector de cierre 3 y 2, el motor parará y funcionará durante 10 segundos en dirección opuesta. A continuación volverá a funcionar en dirección "CIERRE". Si después de tres intentos no ha sido posible cerrar, el motor se detendrá en esta posición.

Además, el motor dispone de una protección pasiva. La velocidad de cierre se reduce a 5 mm/s en el rango de cierre 2 y 1.



En los cantos de cierre secundarios pueden darse fuerzas considerablemente más altas. Peligro de aplastamiento en el área accesible para las manos.

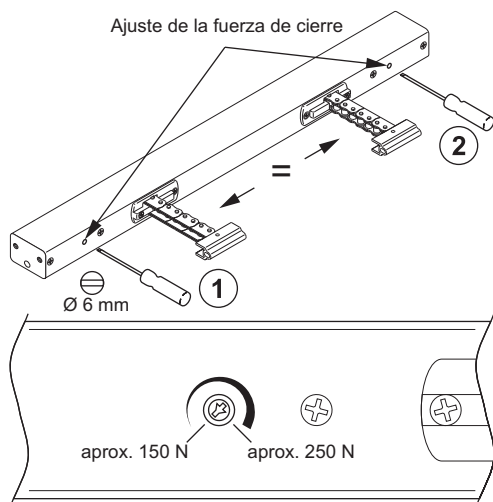




## Ajuste de la fuerza de cierre

Si la fuerza de cierre de alrededor de 150 N, establecida en fábrica es insuficiente para cerrar la ventana, es posible aumentarla hasta 250 N.

**¡Colocar de nuevo el tapón después del ajuste!**



## Mantenimiento y limpieza

La inspección y el mantenimiento deben realizarse conforme a las instrucciones de mantenimiento de D+H. Únicamente se utilizarán piezas de recambio originales D+H. Los trabajos de reparación serán realizados exclusivamente por D+H.

Elimine cualquier tipo de suciedad con un paño seco y suave.

## Garantía

2 años de garantía para todos los productos D+H desde la fecha de su puesta en marcha, hasta un máximo de 3 años de la fecha de la entrega, siempre que el montaje y la puesta en marcha hayan sido realizados por un **distribuidor autorizado de D+H**.

La garantía de D+H expira, en el caso de conexión de componentes de D+H con otros equipos o cuando se mezclan los productos de D+H con los de otros fabricantes.

## Declaración de conformidad



Declaramos bajo nuestra responsabilidad, que el producto descrito bajo "Datos técnicos" está en conformidad con las regulaciones:

2004/108/EG, 2006/95/EG

Expediente técnico en:

D+H Mechatronic AG, D-22949 Ammersbek

Thomas Kern

Junta directiva  
12.10.2009

Maik Schmees

Apoderado, Director técnico

## Eliminación

Recomendamos que los aparatos eléctricos, accesorios y embalajes sean sometidos a un proceso de recuperación que respete el medio ambiente.

¡No arroje las herramientas eléctricas a la basura!

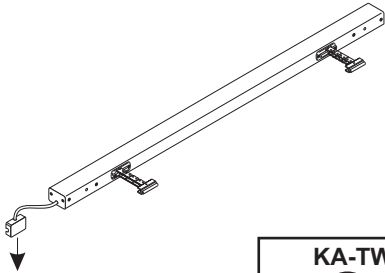
Sólo para los países de la UE:

Conforme a la Directiva Europea 2002/96/CE sobre aparatos eléctricos y electrónicos inservibles, tras su transposición en ley nacional,

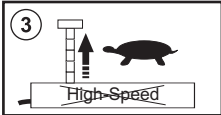
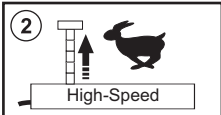
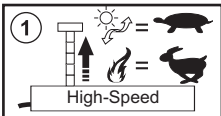
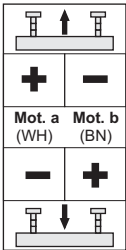
deberán acumularse por separado las herramientas eléctricas para ser sometidas a un reciclaje ecológico.



# Anschluss / Connection

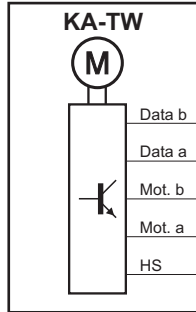


zur Zentrale /  
to control panel

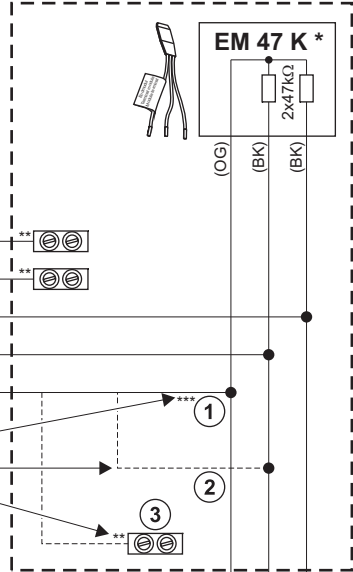


Normalbetrieb  
Normal mode

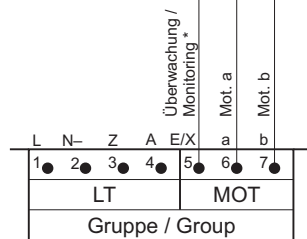
RWA- Schnelllauf  
SHEV- fast running



Abzweigdose / Junction box



(WH) weiss / white  
(BN) braun / brown  
(OG) orange / orange  
(YE) gelb / yellow  
(GN) grün / green



\* Nicht bei / Not in case of : GVL -E/ -K/ -M

\*\* Gegen Kurzschluss sichern / Protect against short circuit

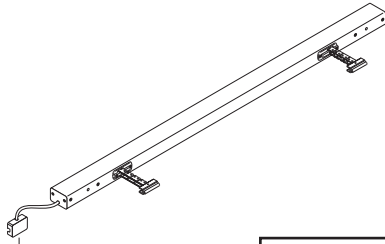
\*\*\* Bei Anschluss an D+H RWA Zentrale mit E/HS Leitungsüberwachung /

In case of connection to D+H SHEV control panels with E/HS line monitoring

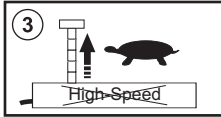
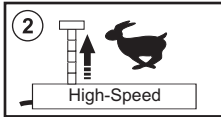
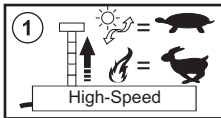
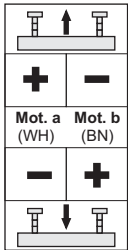
\*\*\*\* Kabel gemäß D+H Kabelverlegetabelle (Siehe Gebrauchsanleitung der Zentrale) /

Cable acc. to D+H table for layout of cables (see instructions for use of control panel)

# Connexion / Conexión

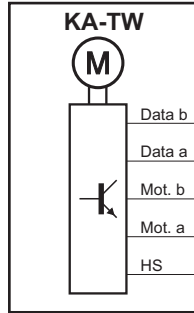


vers la centrale /  
para central

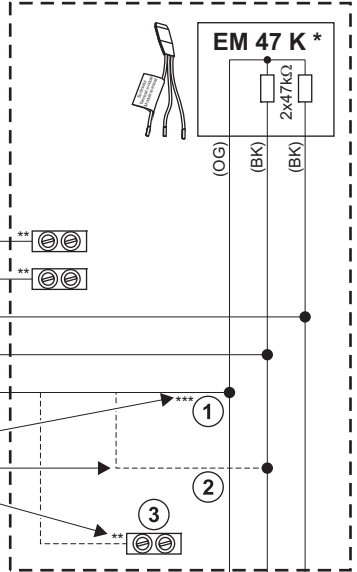


Activité normale  
Servicio normal

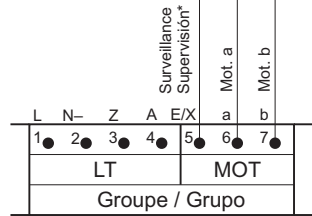
EFC fonctionnement rapide  
Marcha rápida SVHC



Boîte de dérivation / Caja de conexión



(WH) blanc / blanco  
(BN) brun / marrón  
(OG) orange / naranja  
(YE) jaune / amarillo  
(GN) vert / verde



\* Pas pour / No en el caso : GVL -E/ -K/ -M

\*\* Protéger contre les courts-circuits / Proteger contra cortacircuitos

\*\*\* En cas de raccordement à des centrales D+H RWA, avec une surveillance des lignes E/HS / En caso de conexión con paneles de control D+H SHEV con control de líneas E/HS

\*\*\*\* Câble selon le tableau de pose de câbles D+H (cf. le mode d'emploi de la centrale) /

Cable conforme a la tabla de cableado D+H (véanse instrucciones de uso de la central)



D+H Mechatronic AG  
Georg-Sasse-Str. 28-32  
22949 Ammersbek, Germany

Tel.: +4940-605 65 239  
Fax: +4940-605 65 254  
E-Mail: [info@dh-partner.com](mailto:info@dh-partner.com)

**[www.dh-partner.com](http://www.dh-partner.com)**

© 2012 D+H Mechatronic AG, Ammersbek  
Technische Änderungen vorbehalten /  
Rights to technical modifications reserved /  
Sous réserve de modifications techniques /  
Derecho reservado a modificaciones técnicas.