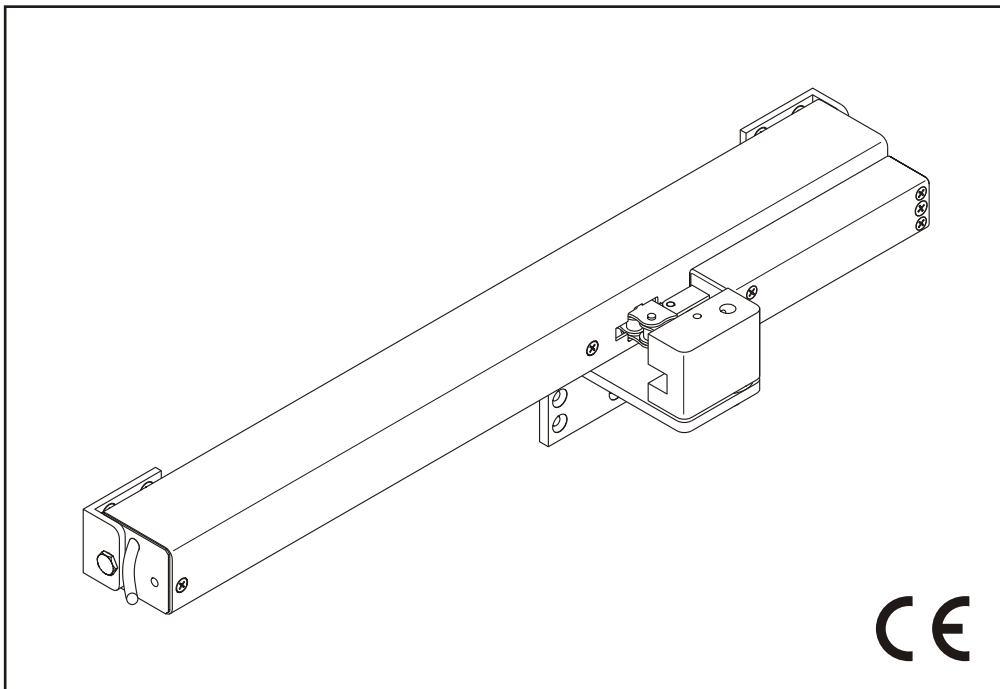




# D+H

## SHD 54/450-V /-BSY+



<b>de</b>	Originalbetriebsanleitung .....	Seite .....	2
<b>en</b>	Original instructions .....	Page .....	4
<b>fr</b>	Notice originale .....	Page .....	6
<b>es</b>	Manual original .....	Página .....	8

## Bestimmungsgemäße Verwendung

- Kettenantrieb zum elektromotorischen Öffnen und Schließen von Drehflügel Fenstern bis 65°
- Betriebsspannung 24 VDC
- Einsetzbar für Öffnungen zur Rauchableitung, D+H Euro-RWA gemäß DIN EN 12101-2 sowie für täglichen Lüftungsbetrieb

## Leistungsmerkmale

- Mikroprozessorgesteuerte Synchro-Elektronik BSY+ für sicheren und präzisen Synchronlauf
- Individuell programmierbar über Software SW-BSY+
- Elektronische End- und Überlastabschaltung
- Stromversorgung von links oder rechts möglich
- Dichtungsentlastung nach Schließvorgang

## Sicherheitshinweise

### Betriebsspannung 24 VDC!

Nicht am Stromnetz direkt anschließen!

- Anschluss darf nur durch eine autorisierte Elektrofachkraft erfolgen
- Quetschgefahr im handzugänglichen Bereich
- Personen aus dem Fahrbereich des Antriebes fernhalten
- Kinder von der Steuerung fernhalten
- Nur in trockenen Räumen verwenden
- Nur für die Innenmontage geeignet  
Bei Gefahr durch Regen, Regenmelder verwenden
- Nur unveränderte D+H-Originalteile verwenden

## Montagehinweise

### SHD 54/450-V

für Flügelgrößen bis (BxH): 1,2 x 1 m

### SHD 54/450-BSY+

für Flügelgrößen bis (BxH): 1,2 x 2 m

Die Beispiele sind nur Empfehlungen

**Beiliegenden roten Sicherheitszettel beachten!**

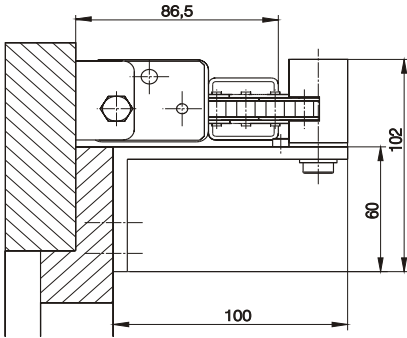
## Lieferumfang

Antriebseinheit mit 2,5 m Siliconkabel,  
Montageschablone und Konsolensatz.

## Technische Daten

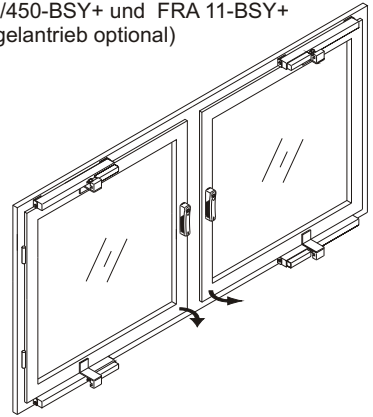
Typ	SHD 54/450-V/-BSY+
<b>Für die -BSY+ Ausführung doppelte Stromaufnahme beachten!</b>	
Versorgung	24 VDC, $\pm 15\%$ ; 1A
Leistung	24 VA
Zug- und Druckkraft	500 N + ca. 20 % Abschaltreserve (kurzzeitig)
Schließkraft	ca. 250 N
Störemission	EN 55011 / EN 50081-2
Störfestigkeit	EN 61000-4-2 ... -6; EN 50082-2
Laufzeit-AUF	ca. 12 mm/s
Laufzeit-ZU	ca. 12mm/s
Lebensdauer	min. 10 000 Doppelhübe
Temp. Standsicherheit	30 min. / 300°C
Gehäuse	Aluminium, silber eloxiert
Schutzart	IP 50
Temp. Bereich	-5 ... +75°C

## Platzbedarf



## Anwendungsbeispiel

2 x SHD 54/450-BSY+ und FRA 11-BSY+  
(Fensterriegelantrieb optional)



## Wartung und Reinigung

Die Inspektion und Wartung hat gemäß den D+H-Wartungshinweisen zu erfolgen. Es dürfen nur original D+H-Ersatzteile verwendet werden. Eine Instandsetzung erfolgt ausschließlich durch D+H. Wischen Sie Verschmutzungen mit einem trockenen, weichen Tuch ab. Verwenden Sie keine Reinigungs- oder Lösemittel.

## Garantie

Auf alle D+H-Artikel erhalten Sie **2 Jahre** Garantie ab belegter Übergabe der Anlage bis max. 3 Jahre nach Auslieferungsdatum, wenn die Montage bzw. Inbetriebnahme durch einen von D+H autorisierten **Service- und Vertriebspartner** durchgeführt wurde.

Bei Anschluss von D+H-Komponenten an Fremdanlagen oder Vermischung von D+H-Produkten mit Teilen anderer Hersteller erlischt die D+H-Garantie.

## Konformitätserklärung



Wir erklären in alleiniger Verantwortung, dass das unter „Technische Daten“ beschriebene Produkt mit den folgenden Richtlinien übereinstimmt:

2004/108/EG, 2006/95/EG

Technische Unterlagen bei:  
D+H Mechatronic AG, D-22949 Ammersbek

Thomas Kern  
Vorstand  
12.02.2010

Maik Schmees  
Prokurist, Technischer Leiter

## Entsorgung

Elektrogeräte, Zubehör und Verpackungen sollen einer umweltgerechten Wiederverwertung zugeführt werden.

Nur für EU-Länder:

Werfen Sie Elektrogeräte nicht in den Hausmüll!

Gemäß der Europäischen Richtlinie 2002/96/EG über Elektro- und Elektronik-Altgeräte und ihrer Umsetzung in nationales Recht müssen nicht mehr gebrauchsfähige Elektrogeräte getrennt gesammelt und einer umweltgerechten Wiederverwertung zugeführt werden.



## Intended use

- Chain drive for electric opening and closing of side hung sashes up to 65°
- Operating voltage 24 VDC
- Useable for smoke ventilation, D+H Euro-SHEV according to DIN EN 12101-2 as well as daily natural ventilation

## Safety notes

### Operating voltage 24 VDC!

Do not connect directly to the mains supply!

- Connection has to be carried out only by an authorized electrical specialist
- Danger of violent pressure in handaccessible area
- Keep away people from the operating area of the drive
- Keep away children from the control
- Use only in dry rooms
- Only for inside mounting
- Use rain detector with danger of rain
- Just use unchanged original D+H parts

**Observe enclosed red safety slip!**

## Extent of supply

Drive unit with 2,5 m silicon-cable, mounting template and bracket set.

## Performance features

- Microprocessor controlled synchro electronics BSY+ for a precise synchronous run
- Individually programmable via software SW-BSY+
- Electronic limit stop and overload cutoff
- Power supply possible from left or right
- Locking relief after closing

## Mounting informations

### SHD 54/450-V

for sash dimension up to (WxH): 1,2 x 1 m

### SHD 54/450-BSY+

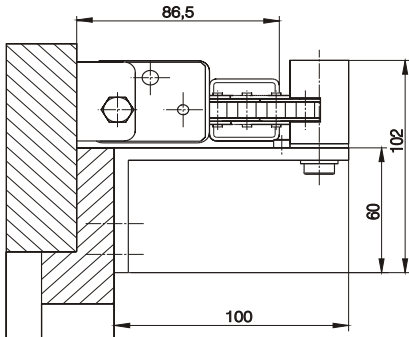
for sash dimension up to (WxH): 1,2 x 2 m

The example is just a recommendation

## Technical data

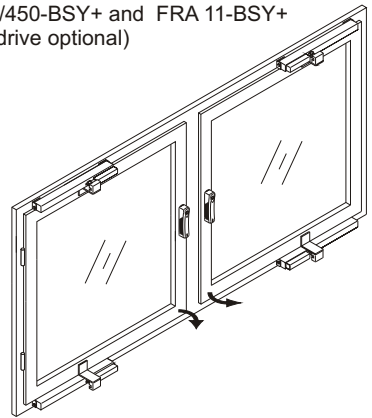
Type	SHD 54/450-V/-BSY+
<b>Observe double current consumption for the -BSY+ version!</b>	
Rated voltage	24 VDC, ± 15%; 1A
Performance	24 VA
Push/pull force	500 N + ca. 20 % switch-off reserve (temporary)
Clamping force	ca. 250 N
Interfering emission	EN 55011 / EN 50081-2
Res. to jamming	EN 61000-4-2 ... -6; EN 50082-2
Runtime-OPEN	ca. 12 mm/s
Runtime-CLOSED	ca. 12mm/s
Lifetime	min. 10 000 doubles strokes
Fire stability	30 min. / 300°C
Housing	aluminium, silver anodized
Protective system	IP 50
Temp. range	-5 ... +75°C

## Space required



## Example for application

2 x SHD 54/450-BSY+ and FRA 11-BSY+  
(locking bar drive optional)



## Maintenance and cleaning

Inspection and maintenance has to be carried out according to D+H maintenance notes. Only original D+H spare parts may be used. Repair is to be carried out exclusively by D+H.

Wipe away debris or contamination with a dry, soft cloth.

Do not use cleaning agents or solvents.

## Guarantee

You will get **2 years guarantee** for all D+H products from date of verified handing over of the system up to maximal 3 years after date of delivery, when mounting and starting has been carried out by an **authorized D+H-distributor**.

D+H guarantee is expired, with connection of D+H components with external systems or with mixing of D+H products with parts of other manufacturers.

## Declaration of Conformity

We declare under our sole responsibility that the product described under "Technical Data" is in conformity with the following directives:

2004/108/EC, 2006/95/EC

Technical file at:

D+H Mechatronic AG, D-22949 Ammersbek

Thomas Kern  
Member of the Board  
12.02.2010

Maik Schmees  
Authorized signatory, Technical Director

## Disposal

Electrical devices, accessories and packaging should be sorted for environmental-friendly recycling.

Only for EC countries:

Do not dispose electrical devices into household waste!

According the European Guideline 2002/96/EC for waste electrical and

electronic equipment and its implementation into national right, electrical devices that are no longer usable must be collected separately and disposed of in an environmentally correct manner.



## Utilisation conforme

- Motorisation à chaîne pour l'ouverture et la fermeture électromotorisées de fenêtres de rotary battant à 65°
- Tension de service 24 Vcc
- Intégrable dans les ouvertures de systèmes d'extraction de fumées, D+H Euro-RWA selon DIN EN 12101-2, et utilisable pour la ventilation quotidienne de pièces

## Consignes de sécurité

### Tension de service 24 Vcc !

Ne pas raccorder directement au secteur !

- Seul un électricien qualifié est autorisé à procéder au raccordement
- Risque d'écrasement des doigts dans la zone accessible par les mains
- Tenir les personnes à l'écart de la zone de mouvement de la motorisation
- Tenir les enfants à l'écart de la commande
- Uniquement pour montage à l'intérieur
- Employer un capteur de pluie en cas de risques de pluie
- Uniquement utiliser des pièces d'origine D+H non modifiées

**Respecter les indications figurant sur l'étiquette de sécurité rouge fournie !**

## Etendue de livraison

Motorisation avec câble silicone de 2,5 m, gabarit de montage et console série.

## Caractéristiques

- Électronique de synchronisation pilotée par microprocesseur BSY+ pour un fonctionnement synchronisé sûr et précis
- Programmation individuelle à l'aide du logiciel SW-BSY+
- Electronic fin et la surcharge de l'arrêt
- Exécution droite ou gauche de l'alimentation en courant
- Relâchement de la contrainte sur joints après la fermeture

## Informations sur le montage

**SHD 54/450-V**  
**pour dimensions d'ouvrant jusau'à**  
(BxH): 1,2 x 1 m

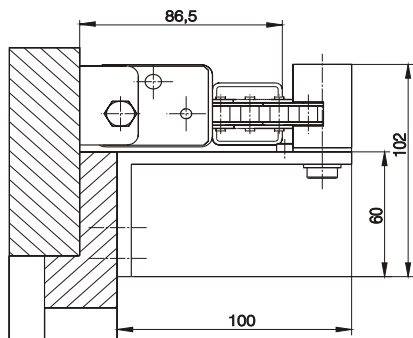
**SHD 54/450-BSY+**  
**pour dimensions d'ouvrant jusau'à**  
(BxH): 1,2 x 2 m

Les exemples sont seulement des conseils

## Caractéristiques techniques

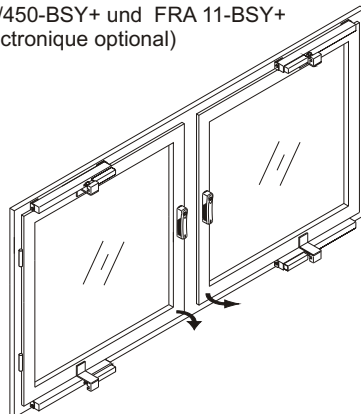
Type	SHD 54/450-V/-BSY+
<b>Pour la version BSY+ il faut prendre en considération une consommation à doubleabprèrage!</b>	
Alimentation	24 VDC, ± 15%; 1A
Puissance	24 VA
Force en tiréé / paussèe	500 N + ca. 20 % de réserve
Force en fermeture	ca. 250 N
Emissions parasites	EN 55011 / EN 50081-2
Rés. aux parasites	EN 61000-4-2 ... -6 ; EN 50082-2
Temps-OUVERT	ca. 12 mm/s
Temps-FERMER	ca. 12mm/s
Durée de vie	min. 10 000 courses doubles
Résistance au feu	30 min. / 300°C
Boîtier	aluminium, anodisé argent
Type de protection	IP 50
Plage de temp	-5 ... +75°C

## Encombrement



## Exemple d'utilisation

2 x SHD 54/450-BSY+ und FRA 11-BSY+  
(Serrure électronique optional)



## Nettoyage et entretien

L'inspection et l'entretien doivent être effectués dans le respect des consignes de D+H. Seules des pièces de rechange D+H d'origine peuvent être employées.

En cas de présence de saletés, utiliser un chiffon doux et sec.

Ne pas utiliser de détergents ou de solvants.

## Garantie

Tous les articles D+H sont garantis **2 ans** dès la remise justifiée de l'installation et au plus pendant 3 ans après la date de la livraison si le montage ou la mise en service avait été entrepris(e) par un **partenaire de service et de vente D+H autorisé**.

Si vous raccordez les composants D+H à des installations étrangères ou panachez les produits D+H à des pièces d'autres constructeurs, le droit de garantie D+H devient caduque.

## Déclaration de conformité

Nous déclarons sous notre propre responsabilité que le produit décrit sous Caractéristiques techniques est en conformité avec les réglementations suivants :

2004/108/CE, 2006/95/CE

Dossier technique auprès de :  
D+H Mechatronic AG, D-22949 Ammersbek

Thomas Kern      Maik Schmees  
Membre du directoire      Fondateur, Responsable technique  
12.02.2010

## Élimination des déchets

Les appareils électriques, ainsi que leurs accessoires et emballages, doivent pouvoir suivre chacun une voie de recyclage appropriée.

Seulement pour les pays de l'Union Européenne :  
Ne jetez pas votre appareil électroportatif avec les ordures ménagères !

Conformément à la directive européenne 2002/96/CE relative aux déchets d'équipements électriques et électroniques et sa réalisation dans les lois nationales, les outils électroportatifs dont on ne peut plus se servir doivent être séparés et suivre une voie de recyclage appropriée.



## Utilización reglamentaria

- Accionamiento por cadena para la apertura y el cierre motorizado de ventanas batientes rotatorias hasta 65°
- Tensión de servicio 24 V CC
- Se puede utilizar en aperturas de extracción de humos, D+H Euro-SVHC conforme a la norma DIN EN 12101-2, así como para la ventilación natural diaria

## Características

- Electrónica de sincronización controlada por microprocesador BSY+ para un funcionamiento sincronizado seguro y preciso
- Programación individual mediante el software SW BSY+
- Desconexión final por sobrecarga electrónica
- Posibilidad de alimentación de tensión por ambos extremos
- Aligera la presión sobre las juntas al final del proceso de cierre

## Notas de seguridad

### Tensión de servicio 24 V CC!

No conectar nunca directamente a la red eléctrica!

- La conexión deberá ser realizada únicamente por un técnico electricista autorizado
- Peligro de aplastamiento en el sector accesible para las manos
- Mantener a las personas alejadas del área de trabajo del accionamiento
- Mantener alejados a los niños de los dispositivos de control
- Emplear solamente en espacios secos
- Sólo es apropiado para el montaje interior.  
En casos de peligro por lluvia, deberán utilizarse sensores de lluvia
- Emplear únicamente piezas originales D+H sin alterar

## Instrucciones de montaje

### SHD 54/450-V

para tamaños de hoja de hasta (BxH): 1,2 x 1 m

### SHD 54/450-BSY+

para tamaños de hoja de hasta (BxH): 1,2 x 2 m

Los ejemplos sólo son recomendaciones

Observar la hoja de seguridad adjunta!

## Extensión de suministro

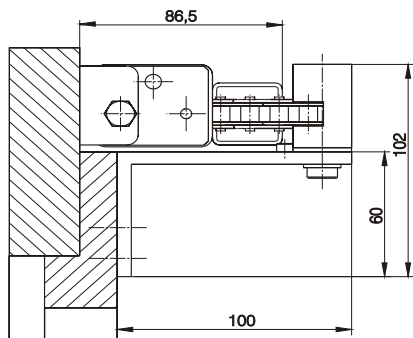
Motor con cable de silicona de 2,5 m,  
plantilla de montaje y juego de fijaciones.

## Datos técnicos

Tipo	SHD 54/450-V /-BSY+
<b>¡Para el modelo -BSY+ deberá tenerse en cuenta el doble de consumo de corriente!</b>	
Alimentación	24 VDC, ± 15%; 1A
Rendimiento	24 VA
Fuerza de tracción/compresión	500 N + ca. 20 % de reserva (breve)
Fuerza de cierre	ca. 250 N
Emisión parásitos	EN 55011 / EN 50081-2
Resistencia a las interferencias	EN 61000-4-2 ... -6 ; EN 50082-2
Tiempo de actuación-ABRIR	ca. 12 mm/s
Tiempo de actuación-CIERRE	ca. 12mm/s
Tiempo de vida	min. 10 000 dobles carreras
Resistencia al fuego	30 min. / 300°C
Carcasa	Aluminio, anodizado plata
Protección	IP 50
Temperatura	-5 ... +75°C

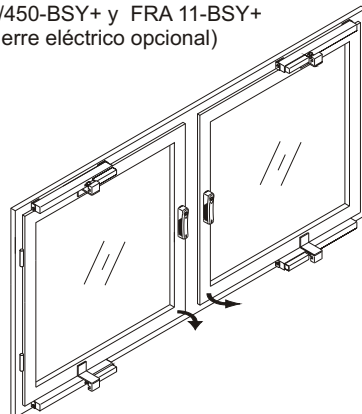


## Espacio requerido



## Ejemplo de aplicación

2 x SHD 54/450-BSY+ y FRA 11-BSY+  
(Motor de cierre eléctrico opcional)



## Mantenimiento y limpieza

La inspección y el mantenimiento deben realizarse conforme a las instrucciones de mantenimiento de D+H. Únicamente se utilizarán piezas de recambio originales D+H. Los trabajos de reparación serán realizados exclusivamente por D+H.

Elimine cualquier tipo de suciedad con un paño seco y suave.

## Garantía

2 años de garantía para todos los productos D+H desde la fecha de su puesta en marcha, hasta un máximo de 3 años de la fecha de la entrega, siempre que el montaje y la puesta en marcha hayan sido realizados por un **distribuidor autorizado de D+H**.

La garantía de D+H expira, en el caso de conexión de componentes de D+H con otros equipos o cuando se mezclan los productos de D+H con los de otros fabricantes.

## Declaración de conformidad



Declaramos bajo nuestra responsabilidad, que el producto descrito bajo "Datos técnicos" está en conformidad con las regulaciones:

2004/108/EG, 2006/95/EG

Expediente técnico en:

D+H Mechatronic AG, D-22949 Ammersbek

Thomas Kern  
Junta directiva  
12.02.2010

Maik Schmees  
Apoderado, Director técnico

## Eliminación

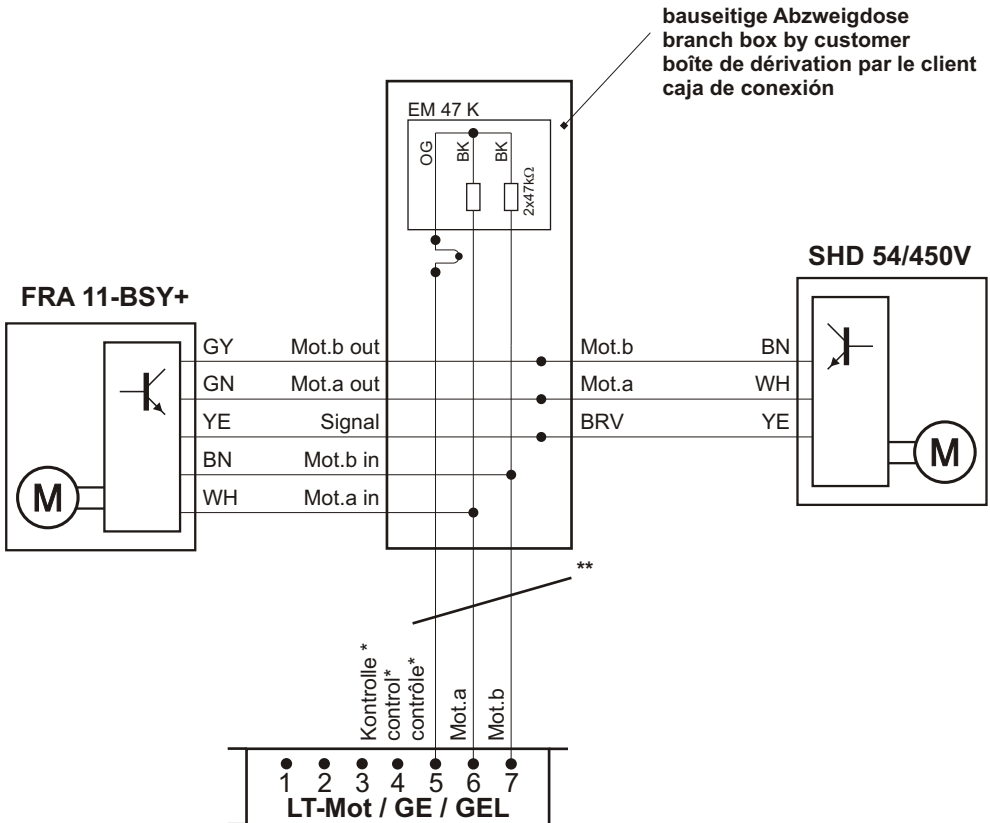
Recomendamos que los aparatos eléctricos, accesorios y embalajes sean sometidos a un proceso de recuperación que respete el medio ambiente.

Sólo para los países de la UE:

¡No arroje las herramientas eléctricas a la basura!

Conforme a la Directiva Europea 2002/96/CE sobre aparatos eléctricos y electrónicos inservibles, tras su transposición en ley nacional, deberán acumularse por separado las herramientas eléctricas para ser sometidas a un reciclaje ecológico.



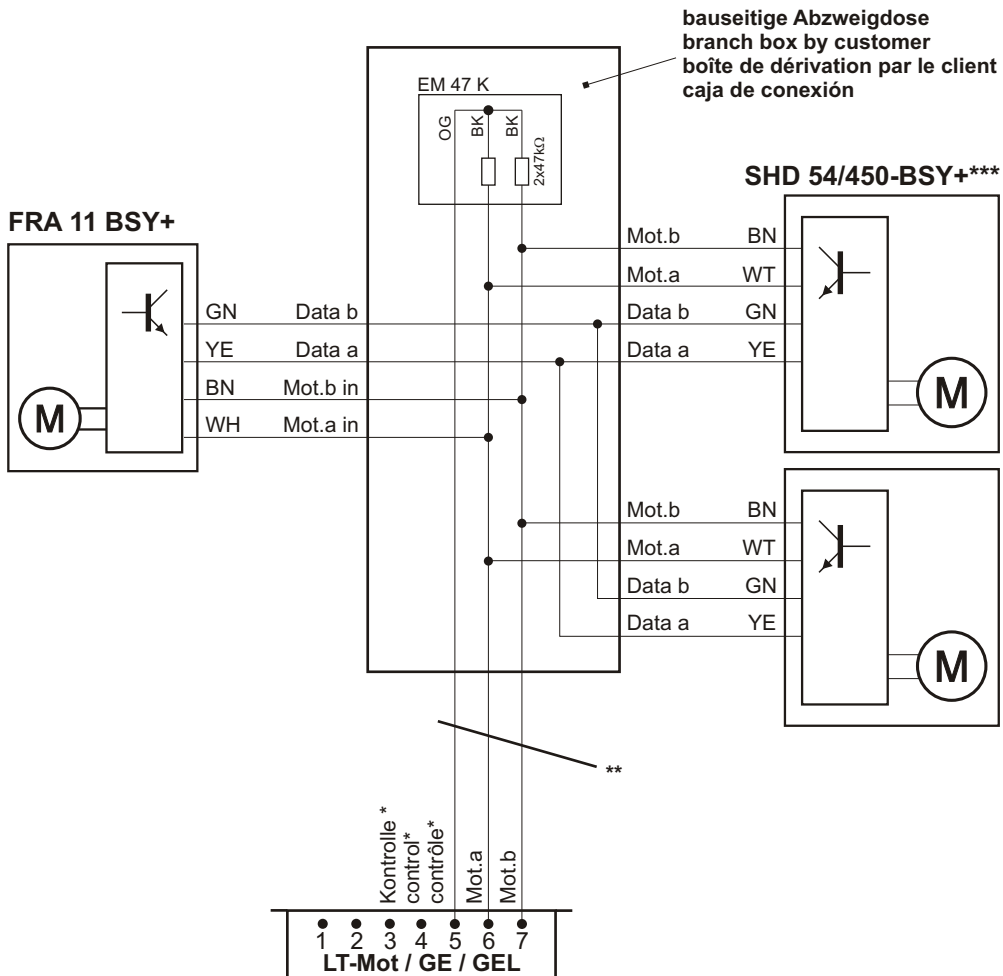


Standard	
WH (Mot. a)	
BN (Mot. b)	
n.c.	
YE (BRV)	

(WH)	weiss	/ white	/ blanc	/ blanco
(BN)	braun	/ brown	/ brun	/ marrón
(BK)	schwarz	/ black	/ noir	/ negro
(OG)	orange	/ orange	/ orange	/ naranja
(YE)	gelb	/ yellow	/ jaune	/ amarillo
(GN)	grün	/ green	/ vert	/ verde
(PK)	rosa	/ pink	/ rose	/ rosa
(VT)	violett	/ violet	/ violet	/ violeta
(GY)	grau	/ grey	/ gris	/ gris

\* nur bei RWA-Zentralen (RZN...)  
 only in case of smoke vent control (RZN...)  
 seulement pour centrales de désenfumage (RZN...)  
 sólo para centrales de ventilación de humos y calor (RZN...).

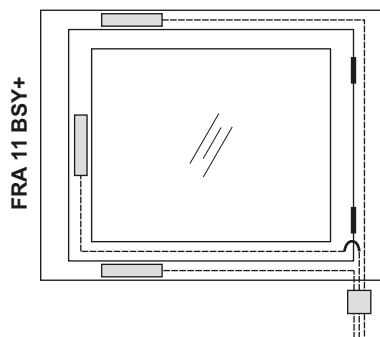
\*\* Kabel gemäß D+H Kabelverlegetabelle (siehe Gebrauchsanleitung der Zentrale).  
 Cable according to D+H table for layout of cables (see instructions for use control panel).  
 Câble selon le tableau de câblage de D+H (voire fiche technique de la centrale).  
 Cable conforme a la tabla de cableado D+H (véanse instrucciones de uso de la central).



Standard	
WH (Mot. a)	
BN (Mot. b)	
n.c.	
YE (Data A)	
GN (Data B)	

Option -BRV	
WH (Mot. a)	
BN (Mot. b)	
n.c.	
YE (Data A)	
GN (Data B)	
GY (BRV)	

## 2 x SHD 54/450-BSY+



### ACHTUNG!

Je Flügel 2 Antriebe berücksichtigen.

### ATTENTION!

2 drives required for each wing.

### ATTENTION!

prendre en compte 2 moteurs par ouvrant.

### ATENCIÓN

se necesitan 2 motores por cada batiente.

(WH)	weiss	/ white	/ blanc	/ blanco
(BN)	braun	/ brown	/ brun	/ marrón
(BK)	schwarz	/ black	/ noir	/ negro
(OG)	orange	/ orange	/ orange	/ naranja
(YE)	gelb	/ yellow	/ jaune	/ amarillo
(GN)	grün	/ green	/ vert	/ verde
(PK)	rosa	/ pink	/ rose	/ rosa
(VT)	violett	/ violet	/ violet	/ violeta
(GY)	grau	/ grey	/ gris	/ gris

\* nur bei RWA-Zentralen (RZN...).

only in case of smoke vent control (RZN...).

seulement pour centrales de désenfumage (RZN...).

sólo para centrales de ventilación de humos y calor (RZN...).

\*\* Kabel gemäß D+H Kabelverlegetabelle (siehe Gebrauchsanleitung der Zentrale).

Cable according to D+H table for layout of cables (see instructions for use control panel).

Câble selon le tableau de câblage de D+H (voire fiche technique de la centrale).

Cable conforme a la tabla de cableado D+H (véanse instrucciones de uso de la central).

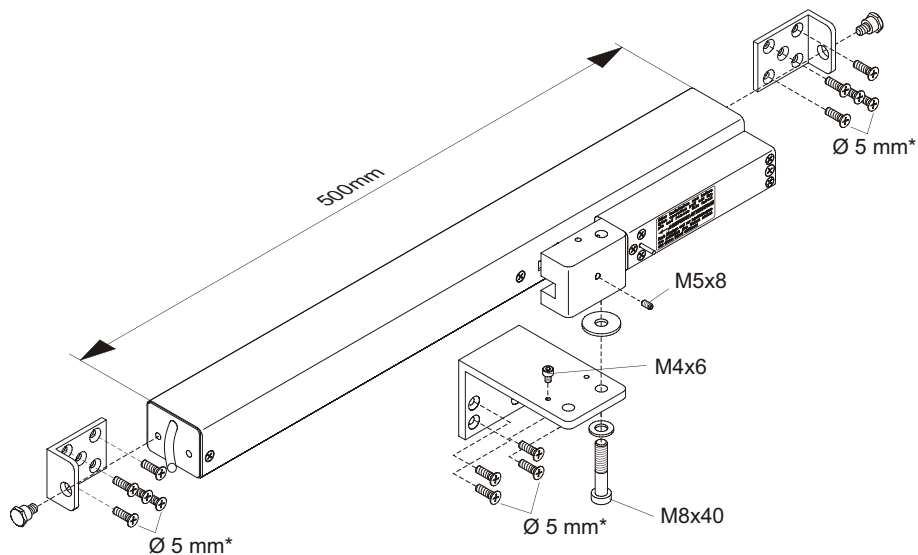
\*\*\* "-VP" Signal muss ggf. über SW-BSY+ aktiviert werden

If necessary, "-VP" signal must be activated via SW-BSY+.

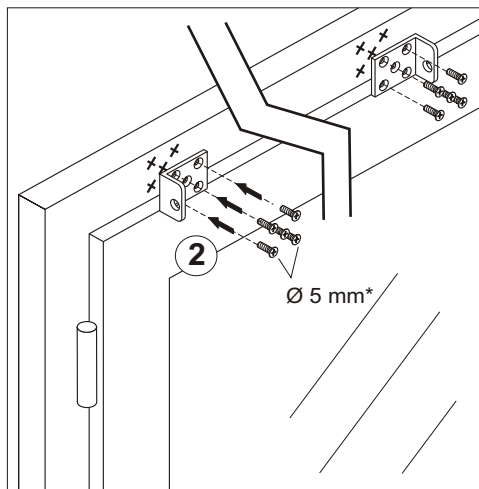
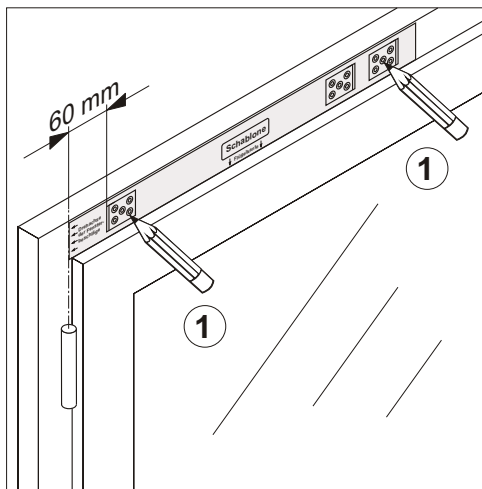
Le signal "VP" doit éventuellement être activé à l'aide du SW-BSY+

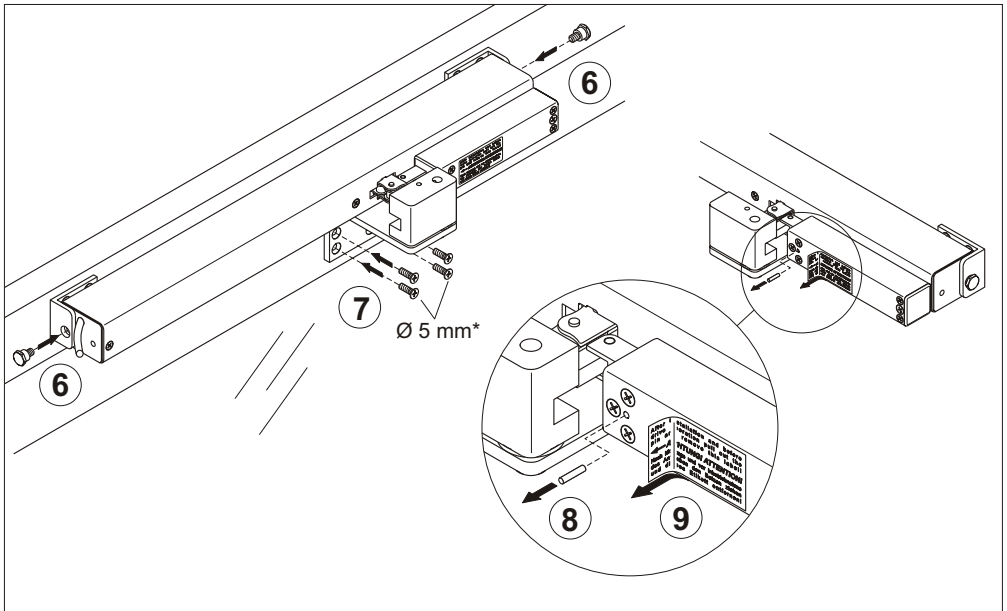
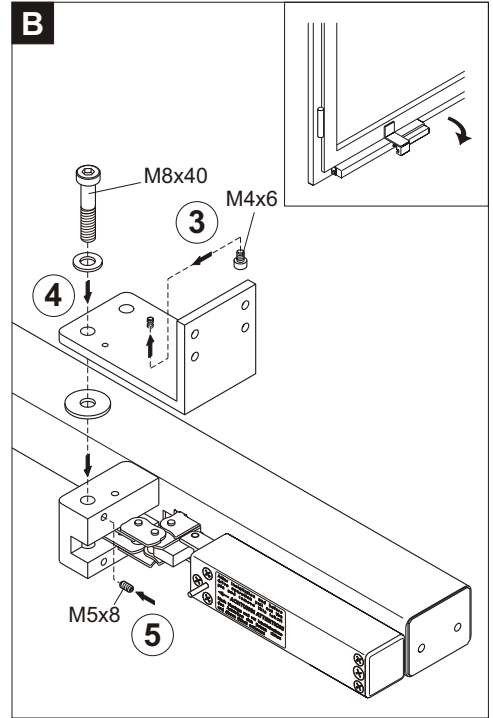
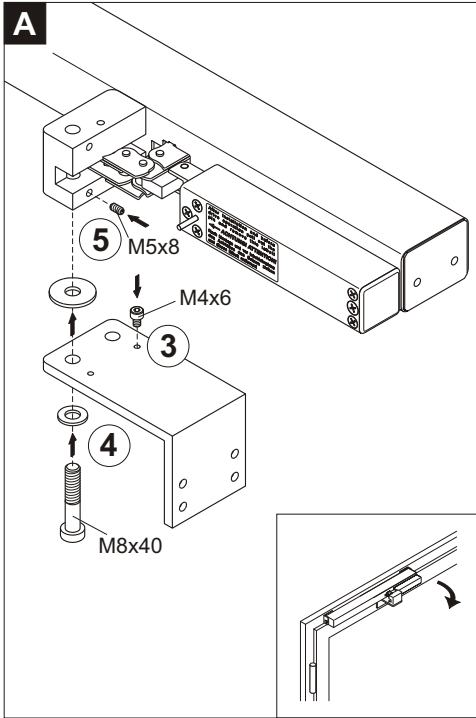
En caso necesario, la señal "-VP" deberá activarse a través de SW-BSY+

# Montage / Mounting / Montage / Montaje



\* bauseits zu stellen  
provided by customer  
à fournir par le client  
a suministrar por el propietario







D+H Mechatronic AG  
Georg-Sasse-Str. 28-32  
22949 Ammersbek, Germany

Tel.: +4940-605 65 239  
Fax: +4940-605 65 254  
E-Mail: [info@dh-partner.com](mailto:info@dh-partner.com)

**[www.dh-partner.com](http://www.dh-partner.com)**

© 2010 D+H Mechatronic AG, Ammersbek  
Technische Änderungen vorbehalten /  
Rights to technical modifications reserved /  
Sous réserve de modifications techniques /  
Derecho reservado a modificaciones técnicas