



Originalanleitung  
Original instructions  
Notice originale  
Manual original

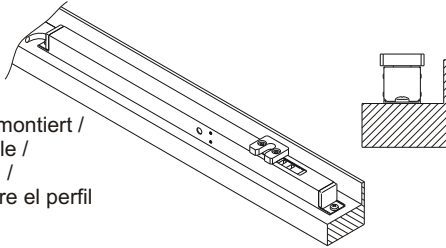
# D+H

## PI-VLD

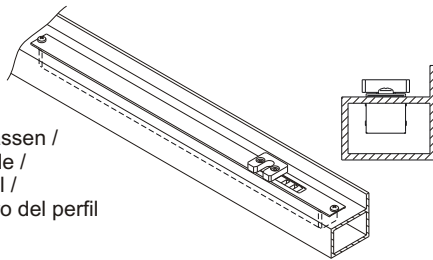
Sous réserve de modifications techniques. /  
Se reserva el derecho a realizar modificaciones técnicas.

VLD 51/038 Beschlagssatz für integrierte Montage in Fensterprofilen /  
VLD 51/038 bracket set for integrated mounting in window profiles /  
VLD 51/038 kit de fixation pour montage intégré dans le profil de la fenêtre /  
VLD 51/038 fijaciones para el montaje integrado en el marco de la ventana

Antrieb auf dem Profil montiert /  
Drive mounted on profile /  
Vérin placé sur le profil /  
Actuador montado sobre el perfil

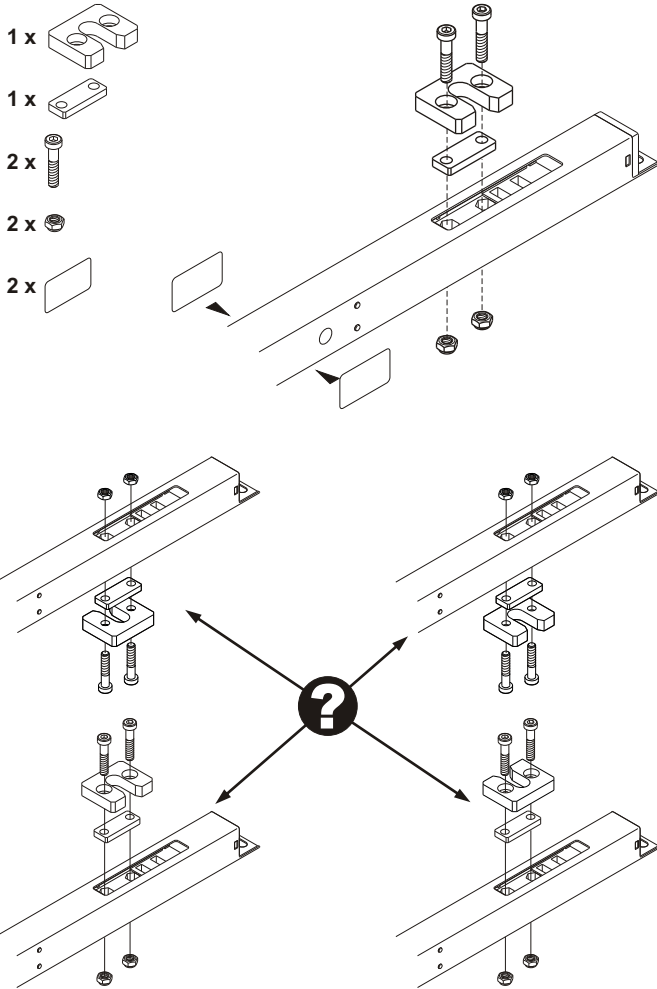


Antrieb ins Profil eingelassen /  
Drive embedded in profile /  
Vérin placé dans le profil /  
Actuador montado dentro del perfil

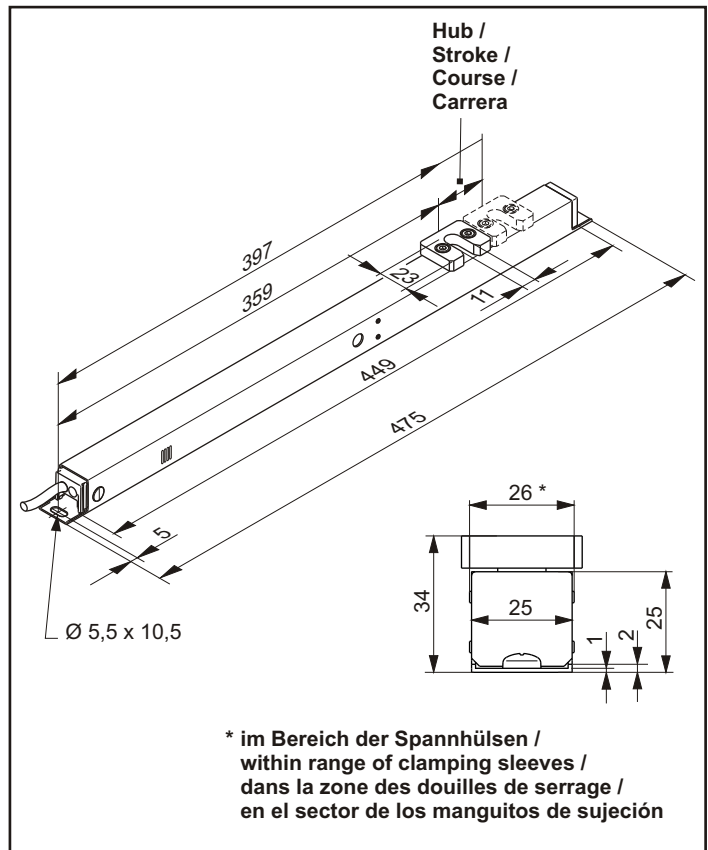


VLD 51/038  
nicht enthalten / not included /  
pas inclus / no incluido

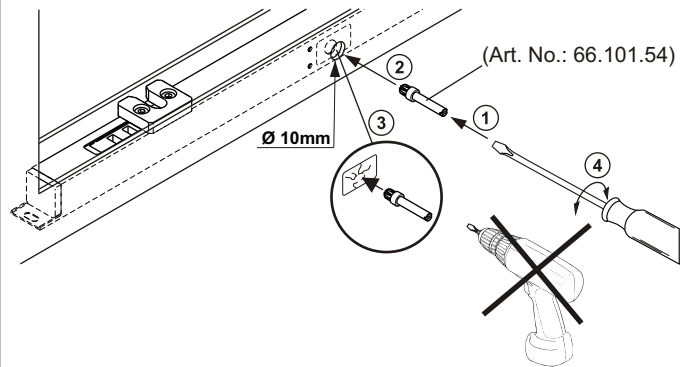
Technische Änderungen vorbehalten. /  
Rights to technical modifications reserved.



99.824.57 1.0/09/10  
© 2010 D+H Mechatronic AG, Ammersbek



### Notentriegelung / Emergency unlocking / Déverrouillage de secours / Apertura de emergencia



Der VLD kann bei geschlossenem Fenster (z.B. defekter Antrieb) manuell entriegelt werden. Hierzu muss an entsprechender Stelle ein Loch im Fenster vorhanden sein. Entsprechende CAD-Daten erhalten Sie bei D+H. /

The VLD can be manually unlocked with the window closed (e.g. faulty drive). For this, a hole must be available in the window at a suitable place. You will get corresponding CAD-data at D+H. /

La VLD peut être déverrouillée manuellement, si la fenêtre est fermée (p. ex. en cas de panne du mécanisme). Pour cela un trou doit exister à l'endroit correspondant dans la fenêtre. Vous obtenez les fichiers CAO correspondants chez D+H. /

El VLD puede desbloquearse de forma manual cuando la ventana está cerrada (p. ej. en caso de avería del actuador). Para ello se deberá contar con un taladro en la ventana en la posición correspondiente. Podrá obtener los datos CAD correspondientes de D+H.