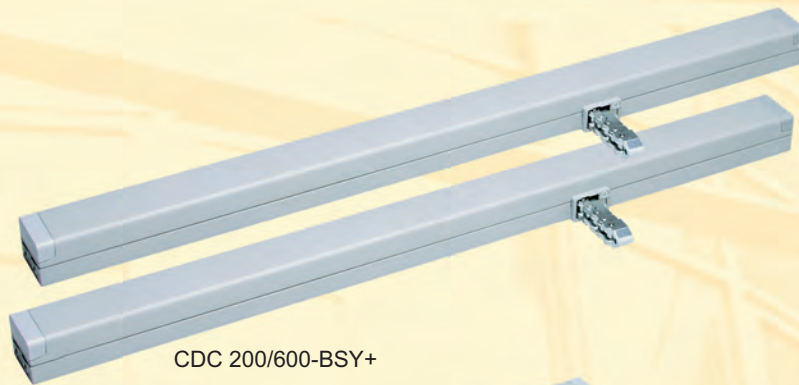


# Kettenantrieb Serie C

chain drive series C

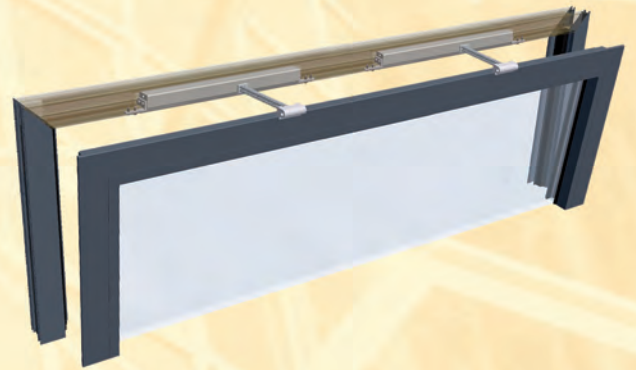
## CDC 200-BSY+



CDC 200/600-BSY+



CDC 200/350-BSY+




24VDC


### Produktbeschreibung


- Integrierte Synchron-Steuerungselektronik
- Optimale Integration in Fensterprofilen
- Einsetzbar für Rauchabzug und Lüftung
- Besonders kompakte Bauweise
- Individuell programmierbar
- Anschlusskabel beidseitig anschließbar


### Product Information

- integrated synchronous control electronics
- ideal integration into window profiles
- applicable for smoke- and natural ventilation
- special compact structural shape
- individual programmable
- cable connectable on both sides

 RWA-Systeme  
Smoke- and Heat Vent Systems

 Natürliche Lüftungs-Systeme  
Natural Ventilation Systems

 Antriebs-Systeme  
Drive Systems

 Brandabschluss-Systeme  
Fire-door Control Systems

## Leistungsmerkmale

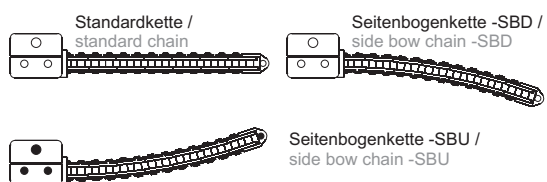
- Einsetzbar für Öffnungen zur Rauchableitung, D+H Euro-RWA gemäß DIN EN 12101-2 sowie für täglichen Lüftungsbetrieb
- Ausgestattet mit mikroprozessorgesteuerter Motor- und Synchro-Elektronik BSY+
- Bis zu 8 Antriebe in einer Synchrongruppe möglich
- Antriebsfunktionen, Leistungsmerkmale und Hublänge individuell programmierbar über PC
- CDC 200/600 mit Highspeed-Funktion (HS) für ein besonders schnelles Öffnen der Fenster im Brandfall (RWA)
- Temperaturstandsicherheit (30 min. / 300°C) und 10.000 Doppelhübe bei Nennlast geprüft
- Besonders leise Funktion im Lüftungsbetrieb
- Passives und aktives Klemmschutzsystem, optional erweiterbar durch direkten Anschluss einer Schließkantenschutzleiste
- Dichtungsentlastung nach Schließvorgang
- Strom und Signale für max. 3 Antriebe in einer Reihe durchschleifbar
- Stromversorgung rechts oder links anschließbar
- Diverse Optionen, z.B. Positions- und Statusmeldungen erhältlich

## Features

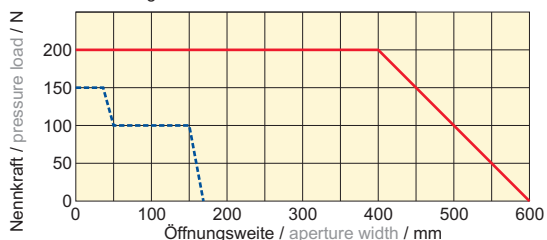
- useable for smoke ventilation, D+H Euro-SHEV according to DIN EN 12101-2 as well as daily natural ventilation
- equipped with microprocessor-controlled motor and synchronous electronic BSY+
- possibility of up to 8 drives in one synchronous group
- all drive functions, characteristics and stroke length are individually programmable via PC
- CDC 200/600 with SHE high speed function for a fast window opening in case of fire
- fire resistance (30 min. / 300°C) and 10,000 double strokes with rated load tested
- extra silent motor running in ventilation mode
- passive and active anti pitch function, optional expandable by direct connection of a safety edge strips
- window gasket relieve function after closing procedure
- power and signals can be looped through from one drive to the next one for up to 3 drives in one row
- power supply from both sides possible
- various options available, e.g. position and status indications

## Anwendungsbeispiel

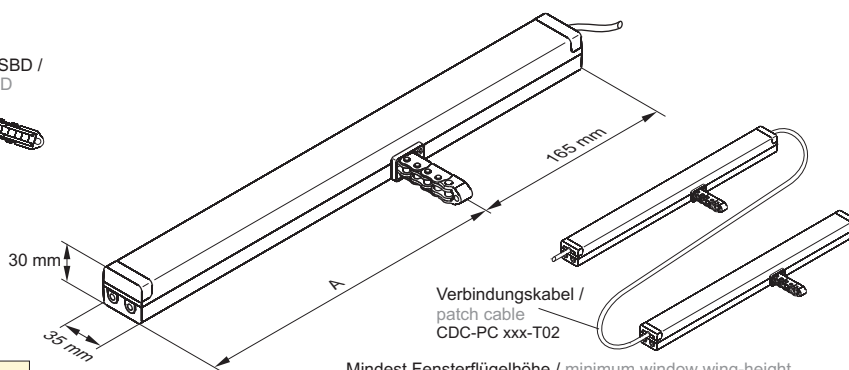
## Example for Application



Maximale Drucklast der Kette / maximum pressure load of the chain  
 - - - = Standardkette / standard chain  
 - ··· = Seitenbogenkette / side bow chain



Hub/mm stroke/mm	A
150	240
280	240
350	240
400	365
500	365
600	365



Verbindungskabel / patch cable CDC-PC xxx-T02

Mindest Fensterflügelhöhe / minimum window wing-height

	Hub / stroke	min. Höhe / min. height
mit Seitenbogenkette -SBx / with side bow chain -SBx	150 mm	300 mm
	280 mm	450 mm
	350 mm	550 mm
	400 mm	650 mm
	500 mm	800 mm
mit Standardkette / with standard chain	600 mm	950 mm
	min. Flügelhöhe = Hub x 3,9 min. wing-height = stroke x 3.9	

### Technische Daten\*

### Technical Data\*

Typen / types	CDC 200/350 (-SBx)	CDC 200/600 (-SBx)
Nennspannung / rated voltage	24 VDC ±15 %	
Nennstrom / rated current	0,6 A (0,5 A)	1,0 A (0,83 A)
Druckkraft / pressure force	200 N (150 N)	200 N (150 N)
Zugkraft / tractive force	150 N	200 N, 150 N**
Zuhaltekraft / locking force	1500 N	
Laufzeit AUF / opening time	15 s / 100 mm	15 s, 8,8 s*** / 100 mm
Laufzeit ZU / closing time	20 s / 100 mm	15 s, 20 s** / 100 mm
Schutzart / ingress protection	IP 50	
Temp.-Bereich / range of temp.	-5°C ... +75°C	
Anschluss / connection	2,5 m Silicon	
Gehäuse / housing	Aluminium	
Farbe / colour	silber / silver (~ RAL 9006)	

\* Je Antrieb / per drive  
 \*\* Schließbereich 100 ... 0 mm / closing range 100 ... 0 mm  
 \*\*\* RWA-Schnellauf / SHEV high speed

Typ	Art.-Nr.	Gewicht/kg	Hub/mm	Bemerkung
Type	Ord.-No.	Weight/kg	Stroke/mm	Comment
CDC 200/350-BSY+ Set	25.001.05	2,60	350	
CDC 200/350-SBD-BSY+ Set	25.003.05	2,60	350	mit Seitenbogenketten with side bow chains
CDC 200/350-SBU-BSY+ Set	25.003.10	2,60	350	mit Seitenbogenketten with side bow chains
CDC 200/600-BSY+ Set	25.005.05	2,70	600	
CDC 200/600-SBD-BSY+ Set	25.007.05	2,70	600	mit Seitenbogenketten with side bow chains
CDC 200/600-SBU-BSY+ Set	25.007.10	2,70	600	mit Seitenbogenketten with side bow chains
CDC-PC 0800-T02	30.006.50	0,20		CDC-BSY Verbindungskabel 800 mm CDC-BSY patch cable 800 mm
CDC-PC 1200-T02	30.006.51	0,30		CDC-BSY Verbindungskabel 1200 mm CDC-BSY patch cable 1200 mm