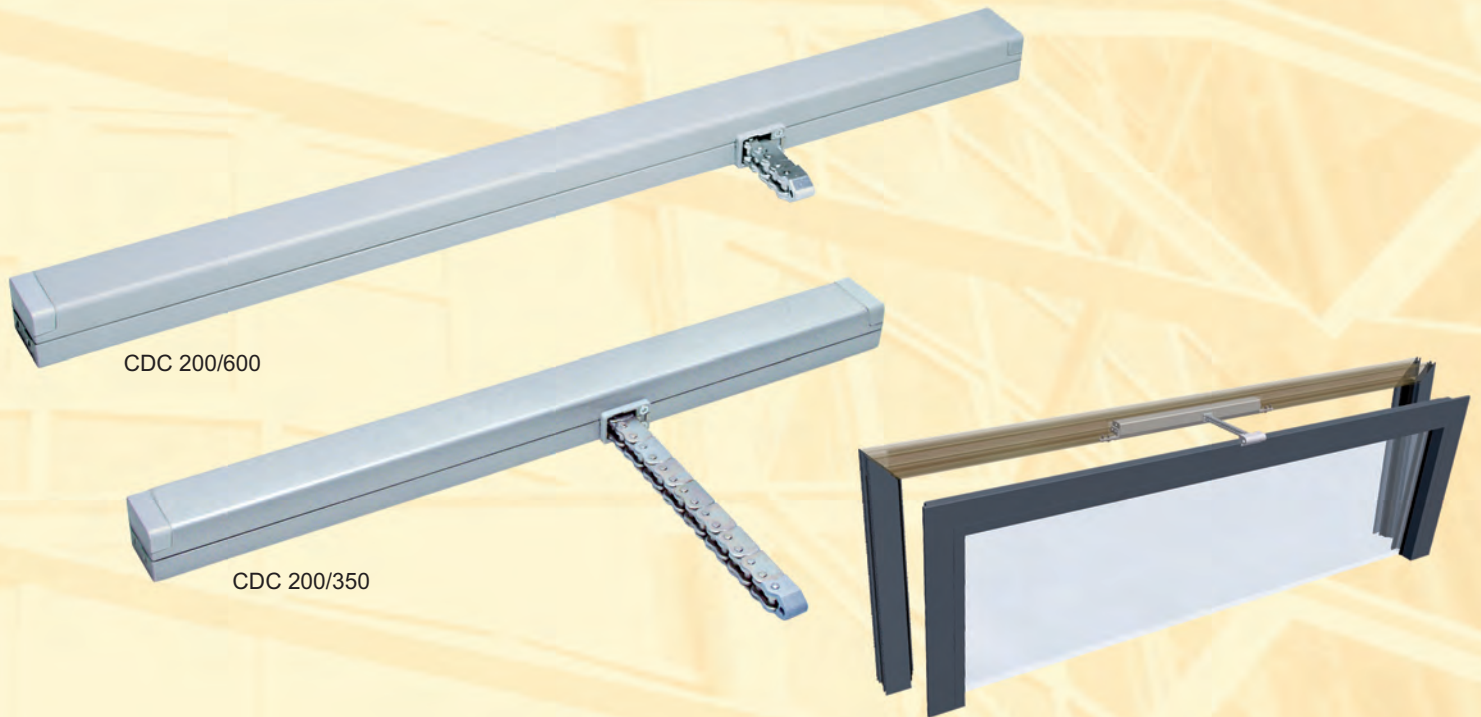


Kettenantrieb Serie C

chain drive series C

CDC 200

**24VDC**

Produktbeschreibung

- Optimale Integration in Fensterprofilen
- Einsetzbar für Rauchabzug und Lüftung
- Besonders kompakte Bauweise
- Individuell programmierbar
- Anschlusskabel beidseitig anschließbar
- Auf Profilsysteme abgestimmte Montage-Sets

Product Information

- ideal integration into window profiles
- applicable for smoke- and natural ventilation
- special compact structural shape
- individual programmable
- cable connectable on both sides
- mounting-sets coordinated with profile systems

RWA-Systeme
Smoke- and Heat Vent Systems

Natürliche Lüftungs-Systeme
Natural Ventilation Systems

Antriebs-Systeme
Drive Systems

Brandabschluss-Systeme
Fire-door Control Systems

Leistungsmerkmale

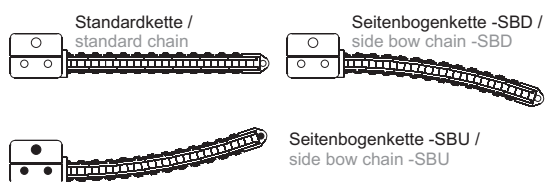
- Einsetzbar für Öffnungen zur Rauchableitung, D+H Euro-RWA gemäß DIN EN 12101-2 sowie für täglichen Lüftungsbetrieb
- Ausgestattet mit mikroprozessorgesteuerter Motorelektronik
- Integrierte Tandem-Sicherheits-Abschaltung für den Betrieb von bis zu 2 Antrieben an einem Fensterflügel
- Öffnungsweiten programmierbar (über PLP)
- Antriebsfunktionen und Leistungsmerkmale individuell programmierbar über Powerline (PLP1, PDA-Service-Tool)
- Besonders leise Funktion im Lüftungsbetrieb
- CDC 200/600 mit Highspeed-Funktion (HS) für ein besonders schnelles Öffnen der Fenster im Brandfall (RWA)
- Temperaturstandsicherheit (30 min. / 300°C) und 10.000 Doppelhübe bei Nennlast geprüft
- Passives und aktives Klemmschutzsystem
- Dichtungsentlastung nach Schließvorgang
- Strom und Signale für max. 3 Antriebe in einer Reihe durchschleifbar (ohne Tandembetrieb)
- Stromversorgung rechts oder links anschließbar
- Diverse Optionen, z.B. Positions- und Statusmeldungen erhältlich
- Auf Profilsysteme abgestimmte Montage-Sets verfügbar

Anwendungsbeispiel

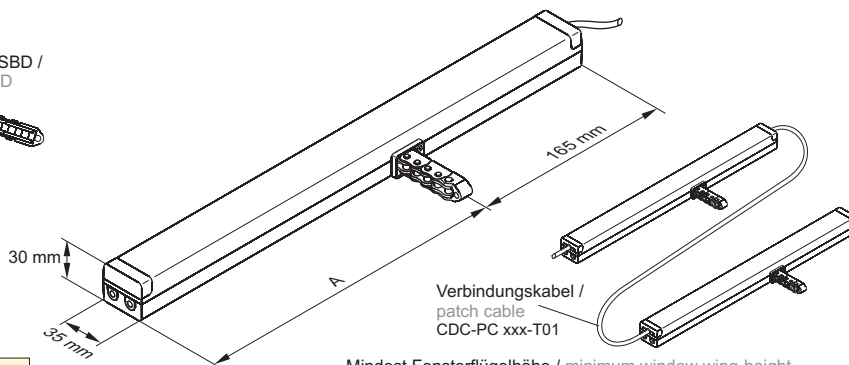
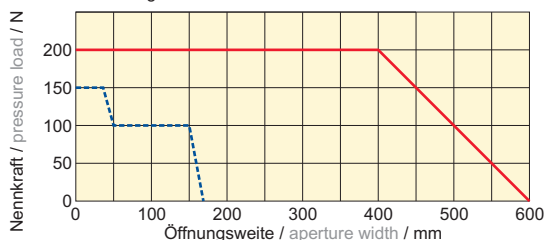
Features

- useable for smoke ventilation, D+H Euro-SHEV according to DIN EN 12101-2 as well as daily natural ventilation
- equipped with microprocessor-controlled motor electronic
- integrated tandem security cut-off for operation up to 2 drives at the same window
- Stroke lengths programmable (by PLP-Tool)
- drive functions and characteristics are programmable via Powerline (PLP1, PDA service tool);
- extra silent motor running in ventilation mode
- CDC 200/600 with SHE high speed function for a fast window opening in case of fire
- fire resistance (30 min. / 300°C) and 10,000 double strokes with rated load tested
- passive and active anti pitch function
- window gasket relieve function after closing procedure
- power and signals can be looped through from one drive to the next one for up to 3 drives in one row (without TMS function)
- power supply from both sides possible
- various options available, e.g. position and status indications
- Mounting-sets coordinated with profile systems available

Example for Application



Maximale Drucklast der Kette / maximum pressure load of the chain
 — = Standardkette / standard chain
 - - - = Seitenbogenkette / side bow chain



Verbindungskabel / patch cable
 CDC-PC xxx-T01

Mindest Fensterflügelhöhe / minimum window wing-height

	Hub / stroke	min. Höhe / min. height
mit Seitenbogenkette -SBx / with side bow chain -SBx	150 mm	300 mm
	280 mm	450 mm
	350 mm	550 mm
	400 mm	650 mm
	500 mm	800 mm
	600 mm	950 mm
mit Standardkette / with standard chain	min. Flügelhöhe = Hub x 3,9 min. wing-height = stroke x 3.9	

Hub/mm stroke/mm	A
350	240
600	365

Technische Daten

Technical Data

Typen / types	CDC 200/350 (-SBx)	CDC 200/600 (-SBx)
Nennspannung / rated voltage	24 VDC ±15 %	
Nennstrom / rated current	0,6 A (0,5 A)	1,0 A (0,83 A)
Druckkraft / pressure force	200 N (150 N)	200 N (150 N)
Zugkraft / tractive force	150 N	200 N, 150 N*
Zuhaltekraft / locking force	1500 N	
Laufzeit AUF / opening time	15 s / 100 mm	15 s, 9 s** / 100 mm
Laufzeit ZU / closing time	20 s / 100 mm	15 s, 20 s* / 100 mm
Schutzart / ingress protection	IP 50	
Temp.-Bereich / range of temp.	-5°C ... +75°C	
Anschluss / connection	2,5 m Silicon	
Gehäuse / housing	Aluminium	
Farbe / colour	silber / silver (~ RAL 9006)	

* Schließbereich 100 ... 0 mm / closing range 100 ... 0 mm

** RWA-Schnellauf / SHE high speed

Typ	Art.-Nr.	Gewicht/kg	Hub/mm	Bemerkung
Type	Ord.-No.	Weight/kg	Stroke/mm	Comment
CDC 200/350	25.000.15	1,10	350	
CDC 200/350-SBD	25.002.15	1,10	350	mit Seitenbogenkette with side bow chain
CDC 200/350-SBU	25.002.20	1,10	350	mit Seitenbogenkette with side bow chain
CDC 200/600	25.004.15	1,31	600	
CDC 200/600-SBD	25.006.15	1,31	600	mit Seitenbogenkette with side bow chain
CDC 200/600-SBU	25.006.20	1,31	600	mit Seitenbogenkette with side bow chain
CDC-PC 800-T01	30.006.35	0,20		CDC Verbindungskabel 800 mm CDC patch cable 800 mm
CDC-PC 1200-T01	30.006.37	0,30		CDC Verbindungskabel 1200 mm CDC patch cable 1200 mm