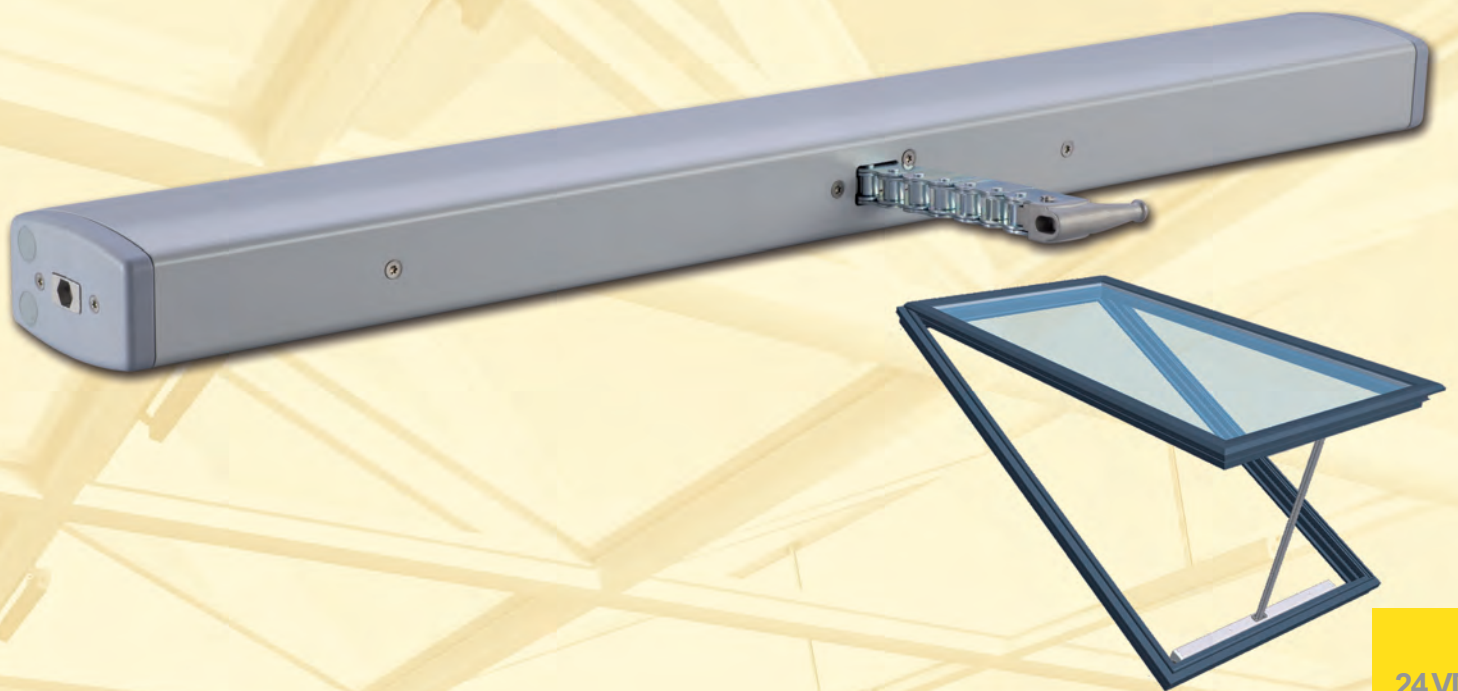


Hochleistungskettenantrieb

high performance chain drive

CDP 1500-BSY+

**24 VDC**

Produktbeschreibung

- Speziell für große und schwere Dachfenster
- Integrierte Synchron-Steuerungselektronik
- Individuell programmierbar
- Einsetzbar für RWA und Lüftung
- Druckkraft bis zu 1500 N
- Große Hublängen, bis 1500 mm
- Sehr kompakte Bauform

Product Information

- especially for big and heavy roof windows
- integrated synchronous control electronics
- individual programmable
- applicable for smoke and natural ventilation
- force of pressure up to 1500 N
- stroke lengths up to 1500 mm
- very compact design

RWA-Systeme
Smoke- and Heat Vent Systems

Natürliche Lüftungs-Systeme
Natural Ventilation Systems

Antriebs-Systeme
Drive Systems

Brandabschluss-Systeme
Fire-door Control Systems

Leistungsmerkmale

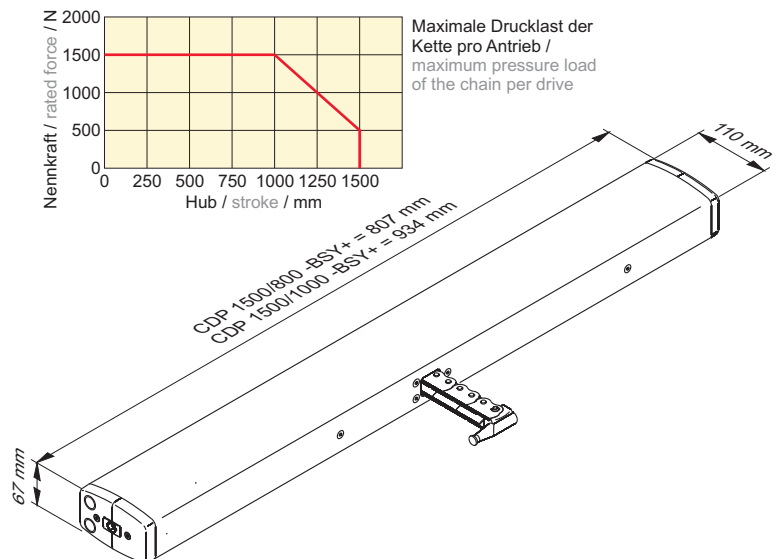
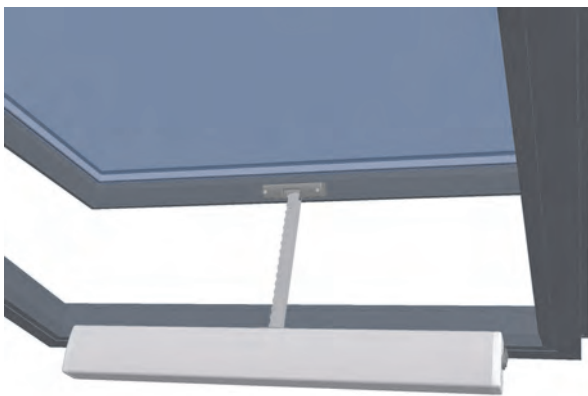
- Einsetzbar für Öffnungen zur Rauchableitung, D+H Euro-RWA gemäß DIN EN 12101-2 sowie für täglichen Lüftungsbetrieb
- Symmetrischer Kettenaustritt für einfache Montage
- Ansprechendes Design durch schmale Bauart
- Einfacher Anschluss über Steckverbinder
- Highspeed-Funktion (HS) für ein besonders schnelles Öffnen der Fenster im Brandfall (RWA)
- Ausgestattet mit mikroprozessorgesteuerter Motor- und Synchro-Elektronik BSY+
- Bis zu 4 Antriebe in einer Synchrongruppe möglich
- Antriebsfunktionen, Leistungsmerkmale und Hublänge individuell programmierbar über Software SW-BSY+
- Temperaturstandsicherheit (30 min. / 300°C) und 10.000 Doppelhübe bei Nennlast geprüft
- Besonders leise Funktion im Lüftungsbetrieb
- Ausgestattet mit zusätzlichen passiven und aktiven Klemmschutzsystem für die Hauptschließkante, optional erweiterbar durch direkten Anschluss einer Schließkantenschutzleiste
- Dichtungsentlastung nach Schließvorgang
- Pulverbeschichtung in allen RAL-Farben möglich
- Div. Optionen, z.B. Positions- und Statusmeldungen erhältlich
- Auf Profilsysteme abgestimmte Montage-Sets verfügbar

Features

- useable for smoke ventilation, D+H Euro-SHEV according to DIN EN 12101-2 as well as daily natural ventilation
- Easy mounting by symmetrical chain exit
- Pleasant design by small dimensions
- Simple connection via pin-and-socket connector
- smoke ventilation with high-speed function for a fast window opening in case of fire
- equipped with microprocessor-controlled motor and synchronous electronic BSY+
- possibility of up to 4 drives in one synchronous group
- all drive functions, characteristics and stroke length are individually programmable via Software SW-BSY+
- fire resistance (30 min. / 300°C) and 10,000 double strokes with rated load tested
- extra silent motor running in ventilation mode
- equipped with additional passive and active anti pitch function for the main closing edge, optional expandable by direct connection of a safety edge strips
- window gasket relieve function after closing procedure
- possibility of powder coating in all RAL-colours
- various options available, e.g. position / and status indications
- Mounting-sets coordinated with profile systems available

Anwendungsbeispiel

Example for Application



Konsolensatz bitte separat bestellen /
please order bracket set separately

Technische Daten

Technical Data

Antriebstyp / type	CDP 1500-BSY+
Nennspannung / rated voltage	24 VDC ±15 %
Nennstrom / rated current	4 A
Druckkraft / pressure force	1500 N
Zugkraft / tractive force	1000 N
Schließkraft / closing force	500 N
Zuhaltekraft / locking force	1500 N
Laufzeit-AUF / opening time	~ 6 mm / s
Laufzeit-AUF / opening time (HS)	~ 17 mm / s <small>Lastabhängig load-dependent</small>
Laufzeit-ZU / closing time	~ 6 mm / s
Schutzart / ingress protection	IP 32
Temp.-Bereich / range of temp.	-5°C ... +75°C
Anschluss / connection	2,5 m Silicon
Gehäuse / housing	Aluminium / Polycarbonate

Typ	Art.-Nr.	Hub/mm	Gewicht/kg	Bemerkung
Type	Ord.-No.	Stroke/mm	Weight/kg	Comment
CDP 1500/800-BSY+	26.600.10	800	8,30	
CDP 1500/1000-BSY+	26.600.15	1000	9,20	