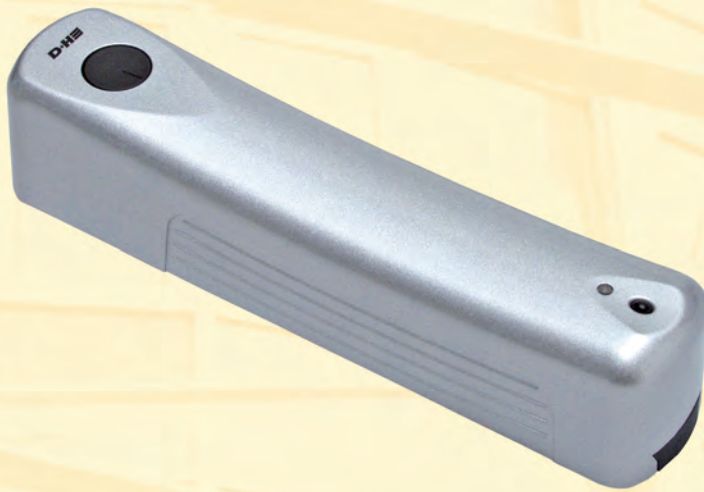


Fensterriegel-Antrieb

window locking bar drive

FRA 11-BSY+



FRA 11-BSY+ mit / with
SHD 54/450-BSY+

24VDC

Produktbeschreibung

- Automatische Verriegelung für Fassadenfenster
- Befestigung über Standard-Fenstergetriebe
- Manuelle Notentriegelung möglich
- Formschönes Design
- Erhöhter Einbruchschutz

Product Information

- automatic lock for façade windows
- fitting via standard-window gear
- manual emergency release possible
- elegant design
- increased protection against burglary

Leistungsmerkmale

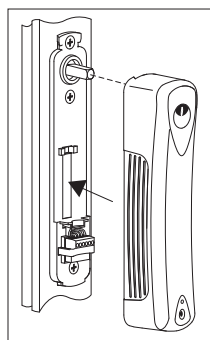
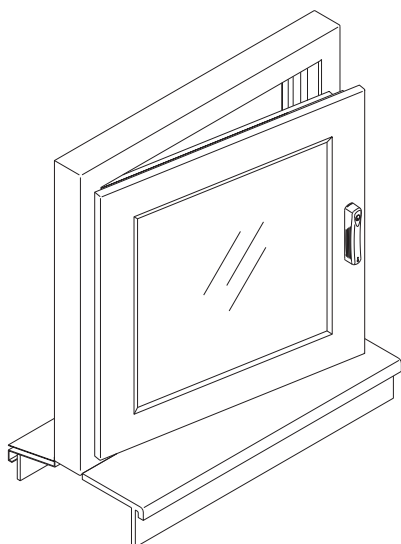
- Für Montage an standard Kammergetriebe mit einem Lochabstand von 43 mm und 7 mm Vierkant
- Geringe Stromaufnahme
- Stellungsanzeige der Verriegelung
- LED-Statusanzeige des Antriebes
- Automatische Verriegelung des Fensters
- Erhöhter Einbruch- und Witterungsschutz
- Kombinierbar mit allen D+H Antrieben mit -BSY+ Technologie
- In Verbindung mit anderen D+H-Antrieben ist die Option -BRV erforderlich (nicht nötig beim VCD 22 oder CDC 200)
- Bis zu 4 FRA 11-BSY+ Antrieb an einem Fenster möglich
- Direkte Übermittlung der Steuerbefehle und Statusinformationen über den BSY+ Bus
- Verdeckte Kabelführung im Flügelrahmen möglich
- Lackierung in allen RAL-Farben möglich

Features

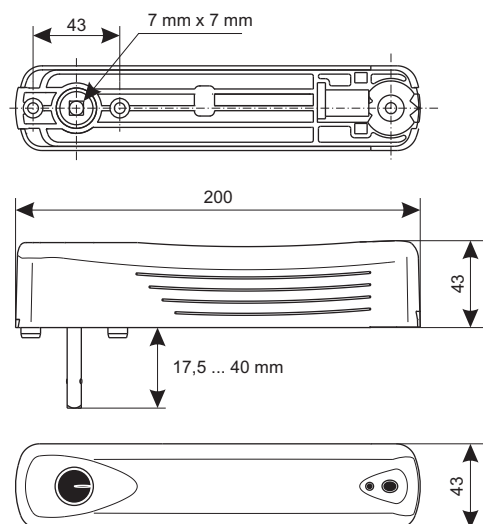
- for mounting on standard window gear with a hole distance of 43 mm and 7 mm square shaft
- low current consumption
- position indication of the locking mechanism
- LED status indication of the drive
- automatic locking of window
- increased protection against burglary and weather
- can be combined with all D+H drives with -BSY+ technology
- option -BRV required in conjunction with other D+H-drives (with the VCD 22 or CDC 200 option -BRV is not necessary)
- up to 4 FRA 11-BSY+ on one window possible
- direct transmission of the control commands and the status information via the BSY+ bus
- concealed cable routing in window sash possible
- different colours in accordance to RAL possible

Anwendungsbeispiel

Example for Application



Montage an Standardbeschlägen
mounting on standard fittings



Technische Daten

Technical Data

Versorgung / power supply	24 VDC \pm 15 %, 1,0 A
Drehmoment / torque	10 Nm
Drehwinkel / turning angle	90 / 180°
Laufzeit / running time	ca. 8 s / 180°
Schutzart / ingress protection	IP 40
Temp.-Bereich / range of temp.	-5°C ... +74°C
Anschluss / connection	2,5 m Silicon (5x 0,5 mm ²)

Typ	Art.-Nr.	Gewicht/kg	Bemerkung
Type	Ord.-No.	Weight/kg	Comment
FRA 11-BSY+	24.000.11	0,75	Gehäuse: silber (- RAL 9006) housing: silver (- RAL 9006)