

# Kettenantrieb

chain drive

## KA 34-BSY+ / KA 54-BSY+

**24VDC**

G 503007  
Anerkennungs-Nr.  
approval-no.



B 08 11 22802 026  
Zertifikat-Nummer  
certificate-number

### Produktbeschreibung

- Integrierte Synchron-Steuerungselektronik
- Für breite und schwere Fensterflügel
- Einsetzbar für RWA und Lüftung
- Individuell programmierbar
- Druck- und Zugkraft, bis 500 N pro Antrieb
- Große Hublängen, bis 1300 mm

### Product Information

- integrated synchronous control electronics
- for wide and heavy window wings
- applicable for smoke and natural ventilation
- individual programmable
- push / pull force up to 500 N per drive
- large stroke lengths up to 1300 mm

RWA-Systeme  
Smoke- and Heat Vent Systems

Natürliche Lüftungs-Systeme  
Natural Ventilation Systems

Antriebs-Systeme  
Drive Systems

Brandabschluss-Systeme  
Fire-door Control Systems

## Leistungsmerkmale

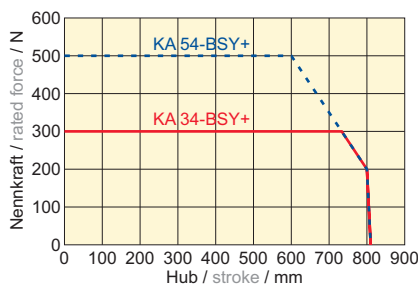
- Einsetzbar für Öffnungen zur Rauchableitung, D+H Euro-RWA gemäß DIN EN 12101-2 sowie für täglichen Lüftungsbetrieb
- Mit Anerkennung nach VdS 2580; (Druckanwendungen bis 600 mm, Zugsanwendungen bis 1000 mm)
- Highspeed-Funktion (HS) für ein besonders schnelles Öffnen der Fenster im Brandfall (RWA)
- Ausgestattet mit mikroprozessorgesteuerter Motor- und Synchro-Elektronik BSY+
- Bis zu 8 Antriebe in einer Synchrongruppe möglich
- Antriebsfunktionen, Leistungsmerkmale und Hublänge individuell programmierbar über Software SW-BSY+
- Temperaturstandssicherheit (30 min. / 300°C) und 10.000 Doppelhübe bei Nennlast geprüft
- Besonders leise Funktion im Lüftungsbetrieb
- Ausgestattet mit zusätzlichen passiven und aktiven Klemmschutzsystem für die Hauptschließkante, optional erweiterbar durch direkten Anschluss einer Schließkantenschutzleiste
- Dichtungsentlastung nach Schließvorgang
- Strom und Signale für max. 3 Antriebe (KA 34) bzw. 2 Antriebe (KA 54) in einer Reihe durchschleifbar
- Stromversorgung rechts oder links anschließbar
- Lackierung in allen RAL-Farben möglich
- Diverse Optionen, z.B. Positions- und Statusmeldungen erhältlich
- Auf Profilsysteme abgestimmte Montage-Sets verfügbar

## Features

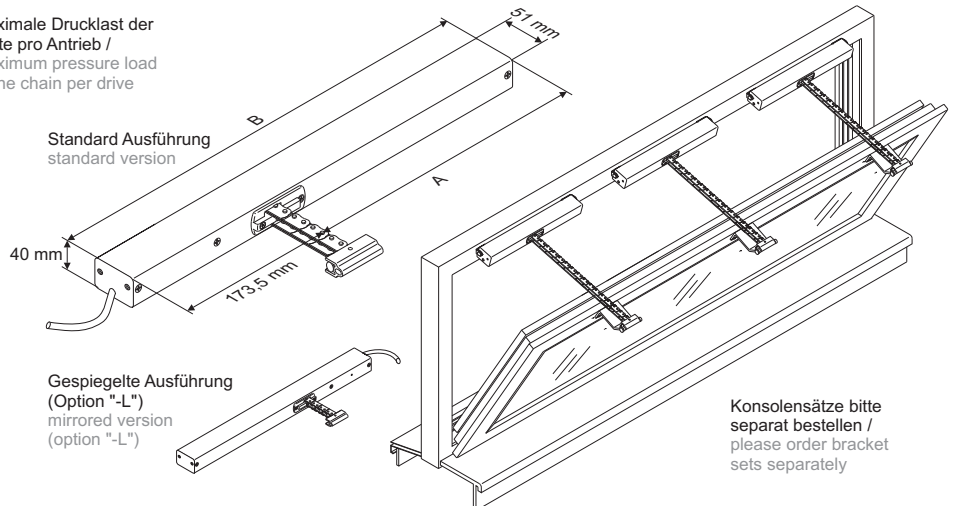
- useable for smoke ventilation, D+H Euro-SHEV according to DIN EN 12101-2 as well as daily natural ventilation
- with approval according to VdS 2580; (pressure applications up to 600 mm, tensile applications up to 1000 mm)
- smoke ventilation with high-speed function for a fast window opening in case of fire
- equipped with microprocessor-controlled motor and synchronous electronic BSY+
- possibility of up to 8 drives in one synchronous group
- all drive functions, characteristics and stroke length are individually programmable via Software SW-BSY+
- fire resistance (30 min. / 300°C) and 10,000 double strokes with rated load tested
- extra silent motor running in ventilation mode
- equipped with additional passive and active anti pitch function for the main closing edge, optional expandable by direct connection of a safety edge strips
- window gasket relieve function after closing procedure
- power and signals can be looped through from one drive to the next one for up to 3 drives (KA 34) resp. 2 drives (KA 54) in one row
- power supply from both sides possible
- possibility of paint in all RAL-colours
- various options available, e.g. position / and status indications
- Mounting-sets coordinated with profile systems available

## Anwendungsbeispiel

## Example for Application



Maximale Drucklast der Kette pro Antrieb / maximum pressure load of the chain per drive



Hub/mm stroke/mm	A	B	Hub/mm stroke/mm	A	B
250	195,5	369	900	526,5	700
350	247,5	421	1000	576,5	750
500	322,5	496	1100	628,5	802
600	372,5	546	1200	678,5	852
700	422,5	596	1300	728,5	902
800	472,5	646			

## Technische Daten

## Technical Data

Antriebstyp / type	KA 34-BSY+	KA 54-BSY+
Versorgung / power supply	24 VDC ±15 %, 1 A	24 VDC ±15 %, 1,4 A
Druckkraft / pressure force	300 N	500 N
Zugkraft / tractive force	300 N	500 N
Schließkraft / closing force	150 N	Sicherheitsabschaltkraft safety cut-off strength
Zuhaltkraft / locking force		1000 N
Laufzeit-Auf / opening time	~ 8,5 s / 100 mm	
Laufzeit-Auf / opening time (HS)	~ 8,2 ... 6,2 s* / 100 mm	~ 7,5 ... 5,8 s* / 100 mm
Laufzeit-Zu / closing time	~ 10 s / 100 mm	
Schutzart / ingress protection	IP 32	
Temp.-Bereich / range of temp.	-5°C ... +75°C	
Anschluss / connection	2,5 m Silicon	
Gehäuse / housing	Aluminium	

\* Lastabhängig  
\* load-dependent

Typ	Art.-Nr.	Hub/mm	Gewicht/kg	Bemerkung
Type	Ord.-No.	Stroke/mm	Weight/kg	Comment
KA 34/350-BSY+ Set	26.010.10	350	3,20	Standard + "-L"-Antrieb standard + "-L"-drive
KA 34/500-BSY+ Set	26.010.15	500	3,80	Standard + "-L"-Antrieb standard + "-L"-drive
KA 34/600-BSY+ Set	26.010.20	600	4,40	Standard + "-L"-Antrieb standard + "-L"-drive
KA 34/800-BSY+ Set **	26.010.30	800	5,20	Standard + "-L"-Antrieb standard + "-L"-drive
KA 34/1000-BSY+ Set **	26.010.35	1000	3,00	Standard + "-L"-Antrieb standard + "-L"-drive

\*\* Drucklast Diagramm beachten!  
\*\* observe pressure load diagram!