

Kettenantrieb chain drive

KA 34-K / KA 54-K



230 VAC

Produktbeschreibung

- Für alle Fensterarten
- Einsetzbar für Lüftung
- Hohe Druck- und Zugkraft, bis 500 N
- Große Hublängen, bis 1300 mm
- Flexible Montagemöglichkeiten

Product Information

- for all types of windows
- applicable for ventilation
- high pressure and tensile force up to 500 N
- stroke lengths up to 1300 mm
- numerous mounting possibilities

Leistungsmerkmale

- Für Fassadenfenster, Dachklappen und Lichtkuppeln
- Hohe Druckkraft durch spezielle Kettenstabilisierung
- Antriebsfunktionen und Leistungsmerkmale werksseitig gemäß Kundenwunsch programmierbar
- Einstellbare elektronische Schließkraftoptimierung
- Bei Zuganwendung Hublängen > 1000 mm möglich
- Ausgestattet mit zusätzlichen passiven und aktiven Klemmschutzsystem für die Hauptschließkante
- Dichtungsentlastung nach Schließvorgang
- Ansteuerung direkt über 230 VAC
- Einfache Fenstersteuerung über 230 VAC-Lüftungstaster (Zubehör)
- Lackierung in allen RAL-Farben möglich
- Individuelle Hublängen und Baumaßänderungen möglich
- Diverse Optionen, z.B. Positions- und Statusmeldungen erhältlich
- Auf Profilsysteme abgestimmte Montage-Sets verfügbar
- Lüftungstaster sowie Wind- / Regen- und Raumtemperatursteuerungen als Zubehör im D+H Programm erhältlich

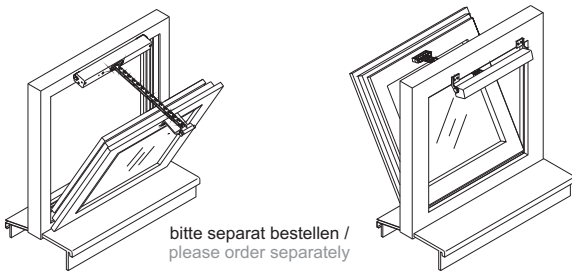
Features

- for wide façade windows, roof flaps and dome lights
- high pressure force by special chain stabilization
- individual drive functions and characteristics are programmable, settings factory-provided according to customers requests
- adjustable electronic locking pressure optimization
- stroke lengths of > 1000 mm possible with tensile force applications
- equipped with additional passive and active anti pitch function for the main closing edge
- window gasket relieve function after closing procedure
- triggering directly via 230 VAC
- single window control via 230 VAC-vent button (accessory)
- possibility of paint in all RAL-colours
- individual stroke lengths and change of structural dimensions possible
- various options available, e.g. position / and status indications
- mounting-sets coordinated with profile systems available
- vent buttons including wind, rain and room temperature controls available as accessories in D+H program

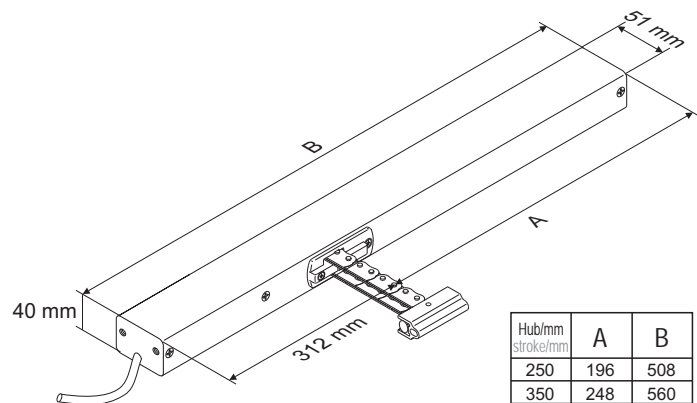
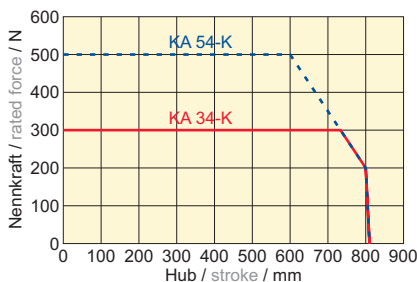
Anwendungsbeispiel

Example for Application

Konsolensätze / bracket sets



Maximale Drucklast der Kette / maximum pressure load of the chain



| Hub/mm stroke/mm | A | B |
|------------------|-----|------|
| 250 | 196 | 508 |
| 350 | 248 | 560 |
| 500 | 323 | 635 |
| 600 | 373 | 685 |
| 700 | 423 | 735 |
| 800 | 473 | 785 |
| 900 | 527 | 839 |
| 1000 | 577 | 889 |
| 1100 | 629 | 941 |
| 1200 | 679 | 991 |
| 1300 | 729 | 1041 |

Technische Daten

Technical Data

| Antriebstyp / type | KA 34-K | KA 54-K |
|--------------------------------|----------------------|---|
| Versorgung / power supply | 230 VAC ±10 %, 30 VA | 230 VAC ±10 %, 35 VA |
| Druckkraft / pressure force | 300 N | 500 N |
| Zugkraft / tractive force | 300 N | 500 N |
| Schließkraft / closing force | 150 N | Sicherheitsabschaltkraft safety cut-off strength |
| Zuhaltekraft / locking force | | 1000 N |
| Laufzeit-Auf / opening time | | ~ 8,5 s / 100 mm |
| Laufzeit-Zu / closing time | | ~ 10 s / 100 mm |
| Schutzart / ingress protection | | IP 32 |
| Temp.-Bereich / range of temp. | | -5°C ... +75°C |
| Anschluss / connection | | 2,5 m Silicon |
| Gehäuse / housing | | Aluminium |

| Typ | Art.-Nr. | Hub/mm | Kraft/N | Gewicht/kg | Bemerkung |
|-------------|-----------|-----------|---------|------------|--|
| Type | Ord.-No. | Stroke/mm | Force/N | Weight/kg | Comment |
| KA 34/350-K | 26.005.10 | 350 | 300 | 1,42 | |
| KA 34/500-K | 26.005.15 | 500 | 300 | 1,60 | |
| KA 34/600-K | 26.005.20 | 600 | 300 | 1,90 | |
| KA 34/800-K | 26.005.30 | 800 | 300 | 2,20 | Drucklast Diagramm beachten! observe pressure load diagram! |