

# Kettenantrieb chain drive

## KA-TW / KA-TW-K



24VDC  
230VAC



G 503007  
Anerkennungs-Nr. für KA 66-TW  
approval-no. for KA 66-TW



B 08 11 22802 026  
Zertifikat-Nr. für KA 66-TW  
certificate-no. for KA 66-TW

### Produktbeschreibung

- Für breite und schwere Fensterflügel
- Elektronische Kraft- und Positionsregelung
- Individuell programmierbar
- Kompakte Antriebskombination
- Einsetzbar für RWA und Lüftung
- Hohe Druck- und Zugkraft, bis 600 N

### Product Information

- for wide and heavy window wings
- electronic strength and positioning control
- individual programmable
- compact drive combination
- applicable for smoke and natural ventilation
- high pressure and tensile force up to 600 N

RWA-Systeme  
Smoke- and Heat Vent Systems

Natürliche Lüftungs-Systeme  
Natural Ventilation Systems

Antriebs-Systeme  
Drive Systems

Brandabschluss-Systeme  
Fire-door Control Systems

## Leistungsmerkmale

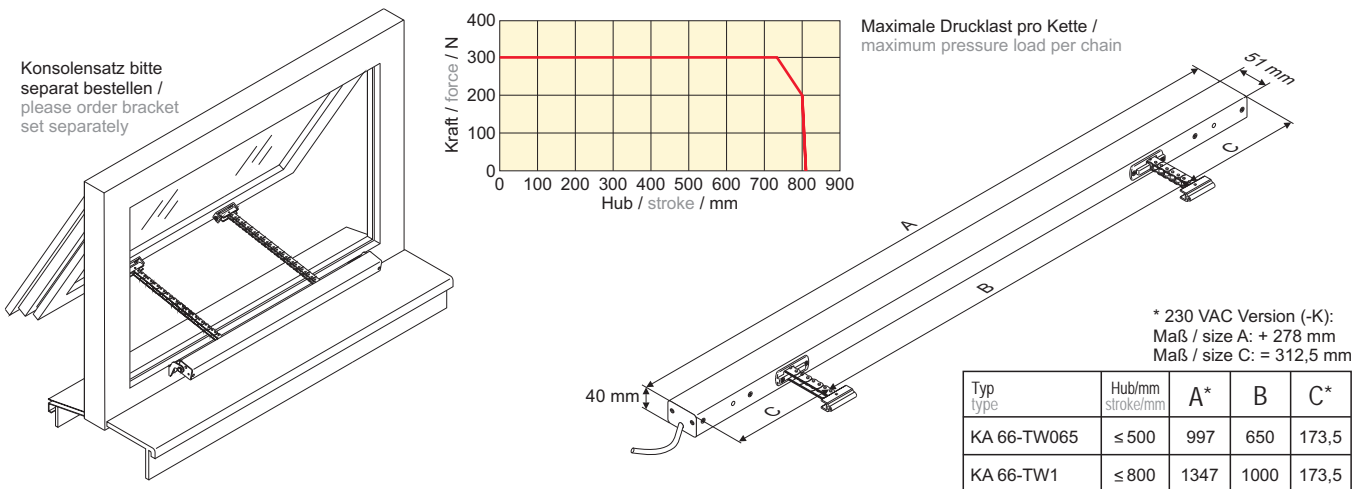
- Einsetzbar für Öffnungen zur Rauchableitung, D+H Euro-RWA gemäß DIN EN 12101-2 sowie für täglichen Lüftungsbetrieb
- KA-TW mit Anerkennung nach VdS 2580; (Druckanwendungen bis 600 mm, Zugsanwendungen bis 1000 mm)
- Highspeed-Funktion (HS) für ein besonders schnelles Öffnen der Fenster im Brandfall (RWA)
- Ausgestattet mit mikroprozessorgesteuerter Motor- und Synchro-Elektronik BSY+
- Antriebsfunktionen, Leistungsmerkmale und Hublänge individuell programmierbar über PC
- Zwei Antriebsketten für eine optimale Krafteinleitung in den Flügel
- Temperaturstandsicherheit (30 min. / 300°C) und 10.000 Doppelhübe bei Nennlast geprüft
- Besonders leise Funktion im Lüftungsbetrieb
- Ausgestattet mit zusätzlichen passiven und aktiven Klemmschutzsystem für die Hauptschließkante, optional erweiterbar durch direkten Anschluss einer Schließkantenschutzleiste
- Dichtungsentlastung nach Schließvorgang
- Stromversorgung rechts oder links anschließbar (nicht bei "-K")
- Auch in 230 VAC-Ausführung (KA 66-TW-K) erhältlich
- Lackierung in allen RAL-Farben möglich
- Div. Optionen, z.B. Positions- und Statusmeldungen erhältlich
- Auf Profilsysteme abgestimmte Montage-Sets verfügbar

## Anwendungsbeispiel

## Features

- useable for smoke ventilation, D+H Euro-SHEV according to DIN EN 12101-2 as well as daily natural ventilation
- KA-TW with approval according to VdS 2580; (pressure applications up to 600 mm, tensile applications up to 1000 mm)
- equipped with microprocessor-controlled motor and synchronous electronic BSY+
- all drive functions, characteristics and stroke length are individually programmable via PC
- smoke ventilation with high-speed function for a fast window opening in case of fire
- two drive-chains for optimal power transmission into the sash frame
- fire resistance (30 min. / 300°C) and 10,000 double strokes with rated load tested
- extra silent motor running in ventilation mode
- equipped with additional passive and active anti pitch function for the main closing edge, optional expandable by direct connection of a safety edge strips
- window gasket relieve function after closing procedure
- power supply from both sides possible (not with "-K")
- also available in 230 VAC-version (KA 66-TW-K)
- possibility of paint in all RAL-colours
- various options available, e.g. position/ and status indications
- mounting-sets coordinated with profile systems available

## Example for Application



## Technische Daten

## Technical Data

Antriebstyp / type	KA 66-TW	KA 66-TW-K
Versorgung / power supply	24 VDC ±15 %, 2 A	230 VAC ±10 %, 60 VA
Druckkraft / pressure force	2x 300 N	
Zugkraft / tractive force	2x 300 N	
Schließkraft / closing force	2x 150 N	Sicherheitsabschaltkraft safety cut-off strength
Zuhaltekraft / locking force	2x 1000 N	
Laufzeit-Auf / opening time	~ 8,5 s / 100 mm	
Laufzeit-Auf / opening time (HS)	~ 8,2 ... 6,2 s / 100 mm Lastabhängig load-dependent	
Laufzeit-Zu / closing time	~ 10 s / 100 mm	
Schutzart / ingress protection	IP 32	
Temp.-Bereich / range of temp.	-5°C ... +75°C	
Anschluss / connection	2,5 m Silicon	
Gehäuse / housing	Aluminium	

Typ	Art.-Nr.	Hub/mm	Gewicht/kg	Bemerkung
Type	Ord.-No.	Stroke/mm	Weight/kg	Comment
KA 66/500-TW065	26.013.20	500	4,00	TW065: Kettenabstand 650 mm chain distance 650 mm
KA 66/350-TW1	26.013.30	350	4,00	TW1: Kettenabstand 1000 mm chain distance 1000 mm
KA 66/500-TW1	26.013.40	500	4,40	
KA 66/600-TW1	26.013.50	600	5,00	
KA 66/800-TW1**	26.013.60	800	5,60	

\*\* Drucklast Diagramm beachten!  
\*\* observe pressure load diagram!