

Kettenantrieb

chain drive

VENTIC VCD 204

**24VDC**

Produktbeschreibung

- Einsetzbar für alle Fensterarten
- Für die tägliche natürliche Lüftung
- Mittiger Kettenaustritt
- Mikroprozessorgesteuerte Motorelektronik
- Individuell programmierbar über PLP
- Aktiver und passiver Schließkantenschutz
- Innovative Konsolenlösungen

Product Information

- suitable for all types of windows
- for daily natural ventilation
- centered chain exit
- microprocessor-controlled motor electronic
- individual programmable via PLP
- active and passive closing edge protection
- innovative bracket solutions

RWA-Systeme
Smoke- and Heat Vent Systems

Natürliche Lüftungs-Systeme
Natural Ventilation Systems

Antriebs-Systeme
Drive Systems

Brandabschluss-Systeme
Fire-door Control Systems

Leistungsmerkmale

- Für Fassadenfenster, Dachflächenfenster, Lüftungsklappen in Wintergärten
- Geringe Stromaufnahme
- Ausgestattet mit mikroprozessorgesteuerter Motorelektronik
- Antriebsfunktionen, Leistungsmerkmale und Hublänge programmierbar über Powerline (PLP1, PDA-Servicetool)
- Besonders leise Laufgeräusche
- Sicherheitsabschaltung, in Zu-Richtung kraftreduziert
- Ausgestattet mit zusätzlichen passiven und aktiven Klemmschutzsystem für die Hauptschließkante, optional erweiterbar durch direkten Anschluss einer Schließkantenschutzleiste
- Tandem-Sicherheits-Funktion „TMS+“ (kombinierte TMS und BRV-Meldung) zum Betrieb von 2 Antrieben an einem Flügel
- Hubprogrammierung per Magnet möglich
- Programmierter Hub wird an den Tandemantrieb übertragen
- Dichtungsentlastung nach Schließvorgang
- Geprüft auf 10.000 Doppelhübe bei Nennlast
- Einfacher Anschluss über Steckverbinder
- Pulverbeschichtung in allen RAL-Farben möglich
- Div. Optionen, z.B. Positions- und Statusmeldungen erhältlich
- Konsolen ohne sichtbare Schrauben und Metallteile

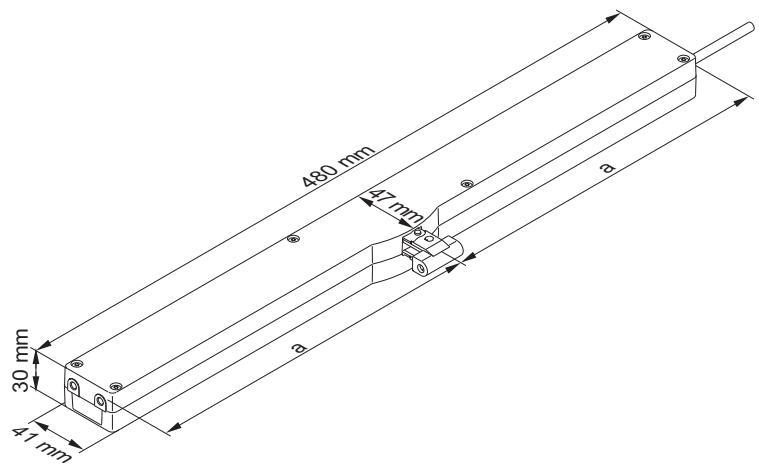
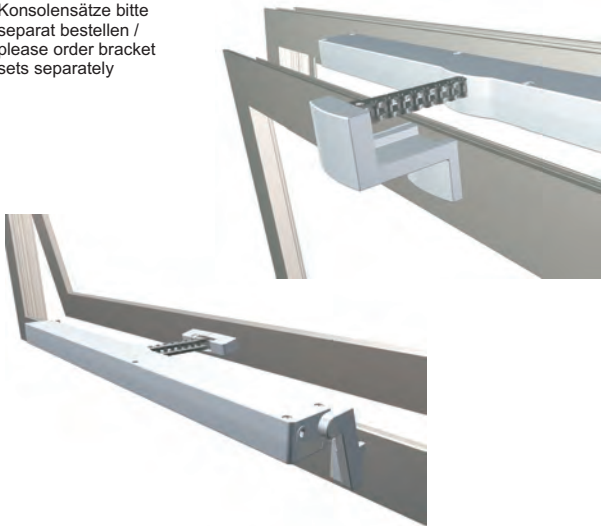
Features

- for façade windows, roof windows, ventilation flaps in conservatories
- low current consumption
- equipped with microprocessor-controlled motor electronic
- drive functions, characteristics and stroke length are programmable via Powerline (PLP1, PDA Servicetool)
- extra silent motor running
- safety cutoff, in close-direction reduced pressure force
- equipped with additional passive and active anti pitch function for the main closing edge, optional expandable by direct connection of a safety edge strips
- Tandem Safety Function „TMS+“ (combined TMS and BRV signal) for operation of two drives on a single sash
- stroke programming via magnet possible
- programmed stroke is transmitted to the tandem drive
- window gasket relieve function after closing procedure
- tested for 10.000 double strokes with rated load
- simple connection via plug-type connector
- possibility of powder coating in all RAL-colours
- brackets without visible screws and metal parts
- various options available, e.g. position / and status indications

Anwendungsbeispiel

Example for Application

Konsolensätze bitte separat bestellen / please order bracket sets separately



Technische Daten

Technical Data

Versorgung / power supply	24 VDC \pm 20 %, 0,35 A
Druckkraft / pressure force	200 N
Zugkraft / tensile force	150 N Sicherheitsabschaltkraft safety cut-off force
Verriegelungskraft / locking force	2000 N
Laufzeit / running time	~ 17 s / 100 mm
Schutzart / protective system	IP 30
Temp.-Bereich / range of temp.	0°C ... +60°C
Anschluss / connection	2,5 m PVC
Antrieb / drive	Schubgliederkette / push link chain
Gehäuse / housing	Zinkdruckguss / zinc diecasting

Typ	Art.-Nr.	Gewicht/kg	Hub/mm	Farbe	Bemerkung
Type	Ord.-No.	Weight/kg	Stroke/mm	Colour	Comment
VCD 204/250	25.100.05	1,50	250	silber silver	~ RAL 9006
VCD 204/350	25.100.10	1,50	350	silber silver	~ RAL 9006
VCD 204/250	25.100.06	1,50	250	weiss white	~ RAL 9016
VCD 204/350	25.100.11	1,50	350	weiss white	~ RAL 9016
VCD 204/250	25.100.07	1,50	250	schwarz black	~ RAL 9005
VCD 204/350	25.100.12	1,50	350	schwarz black	~ RAL 9005