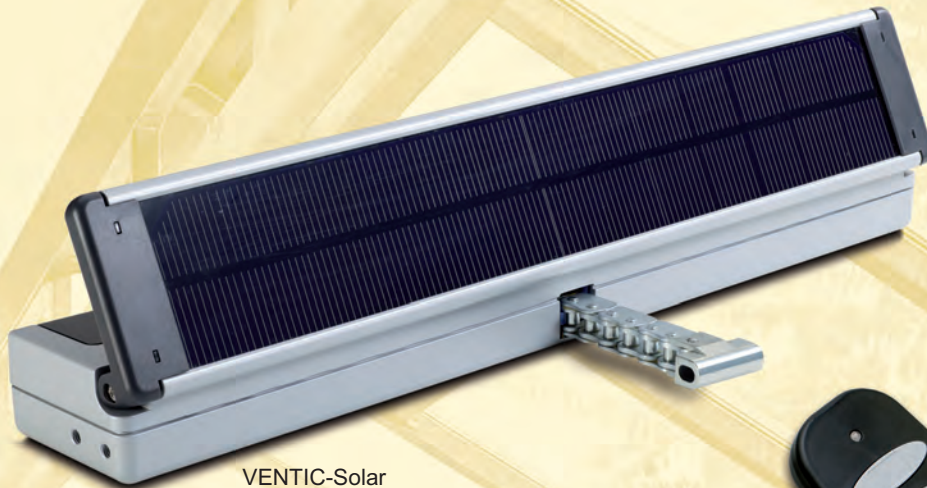


# Solar Lüftungsantrieb

solar ventilation drive

## VENTIC-Solar



VENTIC-Solar



RCR 11-2

Solar

### Produktbeschreibung

- Energieautarke Fensterbetätigung
- Integriertes Solarpanel
- Für die tägliche natürliche Lüftung
- Komfortable Bedienung über Funkfernbedienung
- Einfache Installation ohne Kabelverlegung
- Optimal zur Nachrüstung

### Product Information

- self-powered window operation
- integrated solar panel
- for daily natural ventilation
- comfortable operation via radio remote control
- easy installation without cable laying
- optimal for retrofitting

### Leistungsmerkmale

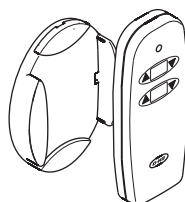
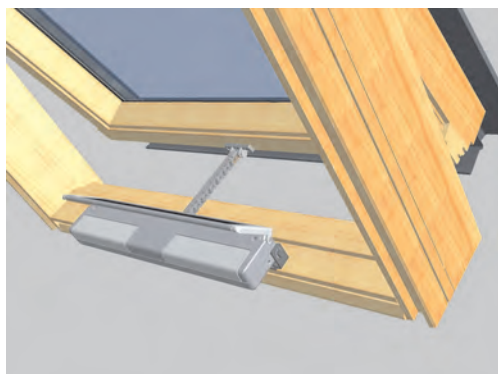
- Kettenantrieb zum elektromotorischen Öffnen und Schließen von Roto® und VELUX® Dachfenstern, auswärts öffnenden Klappfenstern, sowie Wintergarten-Fenstern
- Solarbetrieben – keine Stromversorgung oder Kabelverlegung erforderlich
- Einfache und schnelle Installation – für Neubau, Nachrüstung und DIY
- Funkfrequenz 868 MHz – zugelassen in der gesamten EU (exkl. Bulgarien)
- 128 Bit AES Verschlüsselung
- Hohe Sicherheit gegen Fremdbedienung – 32 Bit Adresscodierung und Sendecodewechsel bei jedem Tastendruck (Code-Hopping)
- Flexibel – bis zu 10 Antriebe mit einer Fernbedienung steuerbar
- Energiesparend – automatische 10 min. Lüftung integriert
- Komfortabel – Steuerung für halbe oder ganze Lüftungsöffnung

### Features

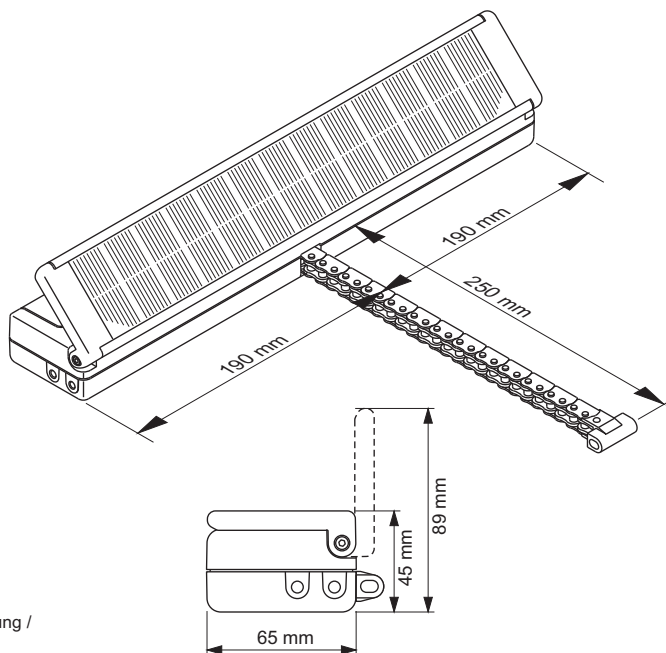
- chain drive for electric opening and closing of Roto® and VELUX® roof windows, outwards opening top hung windows as well as conservatory windows
- solar powered – no power supply or cable laying required
- easy and fast installation – for new-builds, retro-fits and DIY
- radio frequency 868 MHz – approved in the entire EU (except for Bulgaria)
- 128 Bit AES coding
- high reliability against external operation – 32 Bit address codification and alternating code with every keystroke (Code-Hopping)
- flexible – up to 10 drives controllable with one remote control
- energy saving – automatic 10 min. ventilation integrated
- comfortable – control for half or full ventilation opening

### Anwendungsbeispiel

### Example for Application



Funkfernbedienung inkl. Wandhalterung / Remote control incl. wall fastening



### Technische Daten

### Technical Data

Versorgung / power supply	Solar Panel	Monokristalline monocrystalline
Akkupack / battery pack	2x NiMH 4,8 V / 2000 mAh	
Druckkraft / pressure force	200 N	
Zugkraft / tractive force	150 N	Sicherheitsabschaltkraft safety cut-off strength
Zuhaltekraft / locking force	1500 N	
Nenn-Hublänge / nominal stroke	250 mm	
Laufgeschwindigkeit / running speed	~ 5 mm / s	
Schutzart / ingress protection	IP 50	
Temp.-Bereich / range of temp.	-5°C ... +60°C	
Gehäuse / housing	Aluminium, Zinkdruckguss / zinc diecasting	
Funkfrequenz / Frequency	868,3 MHz / FSK	
Sendereichweite / Transmitting range	max. 150 m	freies Feld free field

Typ	Art.-Nr.	Gewicht/kg	Farbe	Bemerkung
Type	Ord.-No.	Weight/kg	Colour	Comment
VCD-S StarterSet /WH	25.030.05	2,70	weiss white	inkl. Konsolen + Fernbedienung incl. brackets + remote control
VCD-S StarterSet /GY	25.030.10	2,70	grau grey	inkl. Konsolen + Fernbedienung incl. brackets + remote control
VCD-S StarterSet /BK	25.030.15	2,70	schwarz black	inkl. Konsolen + Fernbedienung incl. brackets + remote control
VCD-S 200/250-RC	25.033.06	2,30	weiss white	
VCD-S 200/250-RC	25.033.11	2,30	grau grey	
VCD-S 200/250-RC	25.033.16	2,30	schwarz black	