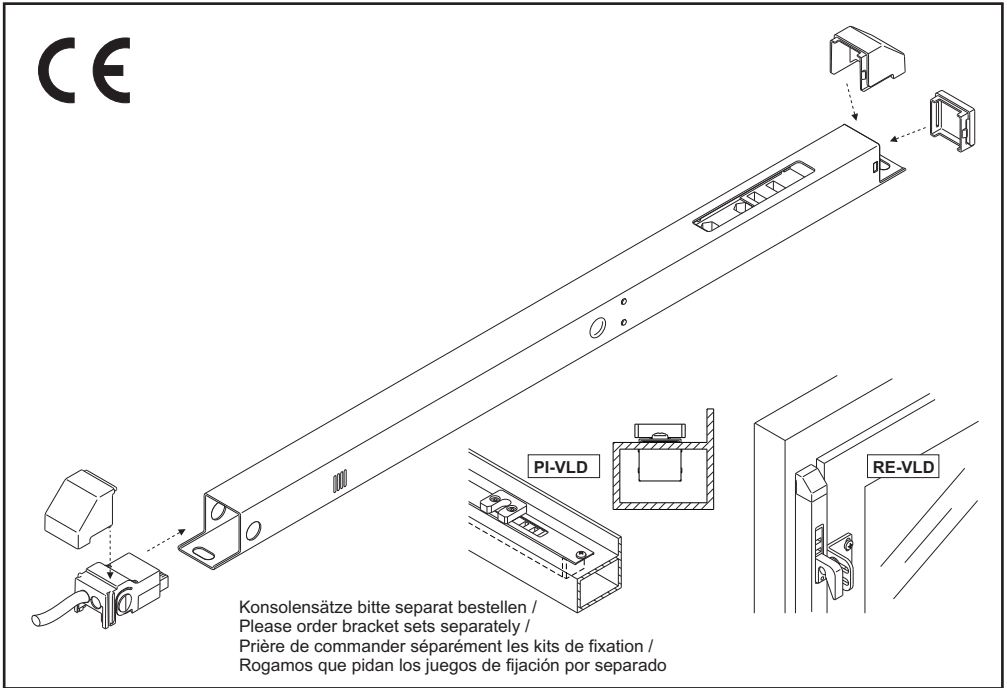




# D+H

## VLD 51/038-BSY+



<b>de</b>	Originalbetriebsanleitung . . . . .	Seite . . . . .	2
	Anschluss . . . . .	Seite . . . . .	18-19
	Abmessungen . . . . .	Seite . . . . .	20
<b>en</b>	Original instructions . . . . .	Page . . . . .	6
	Connection . . . . .	Page . . . . .	18-19
	Dimensions . . . . .	Page . . . . .	20
<b>fr</b>	Notice originale . . . . .	Page . . . . .	10
	Connexion . . . . .	Page . . . . .	18-19
	Dimensions . . . . .	Page . . . . .	20
<b>es</b>	Manual original . . . . .	Página . . . . .	14
	Conexión . . . . .	Página . . . . .	18-19
	Dimensión . . . . .	Página . . . . .	20

## Bestimmungsgemäße Verwendung

- Linearantrieb zum Ver- und Entriegeln von Standard Riegel-Schiebe Beschlägen
- Im Fensterprofil integrierbar oder auf dem Blendrahmenprofil zu montieren
- In Verbindung mit D+H Fensterantrieben mit BSY+ Elektronik zur kompletten Fernbetätigung von Fenster und Klappen geeignet.  
Die integrierte Elektronik steuert den angeschlossenen Fensterantrieb
- Bis zu 6 VLD-Antriebe synchronisierbar
- Verriegelungshub am Antrieb einstellbar
- Eingang um den Antrieb in Serviceposition fahren zu lassen (z.B. zum Fensterputzen)
- Individuell programmierbar über Software SW-BSY+

## Sicherheitshinweise

### Betriebsspannung 24 VDC!

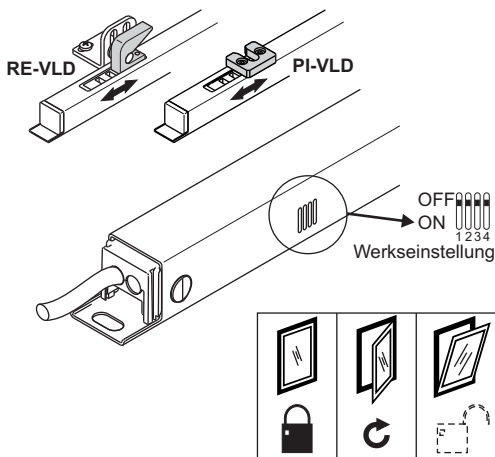
Nicht am Stromnetz direkt anschließen!

- Anschluss darf nur durch eine autorisierte Elektrofachkraft erfolgen
- Quetschgefahr im handzugänglichen Bereich
- Personen aus dem Fahrbereich des Antriebes fernhalten
- Kinder von der Steuerung fernhalten
- Nur in trockenen Räumen verwenden
- Nur für die Innenmontage geeignet
- Bei Gefahr durch Regen (z. B. an Lichtkuppel oder Dachflächenfenster) Regenmelder verwenden
- Nur unveränderte D+H-Originalteile verwenden
- Montageanleitung des Konsolensatzes beachten

Beiliegenden roten Sicherheitszettel beachten!

## DIP-Schalter-Einstellung

DIP-Schalter durch Software SW-BSY+ deaktivierbar.



## Montagehinweise

Der VLD 51/038-BSY+ lässt sich in nahezu alle gängigen Profilen integrieren.  
Für genaue Einbauspezifikationen und CAD-Daten wenden Sie sich bitte an Ihren D+H Service- und Vertriebspartner.

**Achtung:** Vor der Antriebsmontage entweder den Zapfenmitnehmer (PI-VLD) oder den Rahmenbeschlag (RE-VLD) an den VLD 51/038-BSY+ montieren.

## Funktionsablauf der Steuerung

Nach Anlegen der Versorgungsspannung in **AUF Richtung** entriegelt der VLD 51/038-BSY+ den Verriegelungsbeschlag. Nach Erreichen der Endposition wird der Fensterantrieb angesteuert, der dann das Fenster öffnet.

Nach Anlegen der Versorgungsspannung in **ZU Richtung** schliesst der Fensterantrieb das Fenster.

Über den BSY+ Bus des angeschlossenen D+H Fensterantriebes wird das geschlossene Fenster erkannt und der VLD 51/038-BSY+ verriegelt den Beschlag.

## Lieferumfang

Antriebseinheit mit 2,5 m Silikonkabel. Abhängig vom Fenstertyp sind verschiedene Konsolensätze separat erhältlich.

1	OFF		
	ON		
2	OFF		Betrieb: "Dreh-vor-Kipp" Verriegelungshub 38 mm
	ON		Betrieb: "Kipp-vor-Dreh" Verriegelungshub 19 mm
3	---	Nicht belegt	
4	OFF	Verwendung in Verbindung mit BSY+ Antrieben	
	ON	Verwendung als Einzelantrieb	

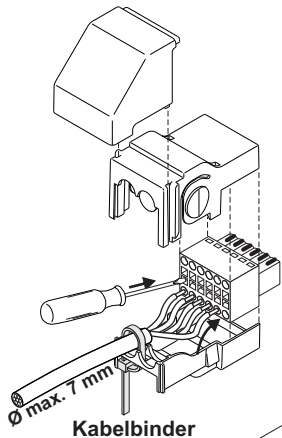
# Technische Daten

Typ	VLD 51/038-BSY+
Versorgung Nennstrom Leistung	24 VDC ± 20 % 1 A 24 VA
Hub Laufzeit Lebensdauer Einschaltdauer Gehäuse Schutzart Temp. Bereich Anschluss	19 oder 38 mm * / ** ca. 4,5 oder 9 s * > 10.000 Doppelhübe 30 % (bei Spielzeit 10 Min.) V2AEdelstahl IP 50 -5°C...+50°C 2,5 m Silikonkabel, grau
Kräfte - Verriegelungsrichtung - Entriegelungsrichtung - Losbrechkraft in Entriegelungsrichtung	max. 500 N * max. 600 N * max. 1000 N

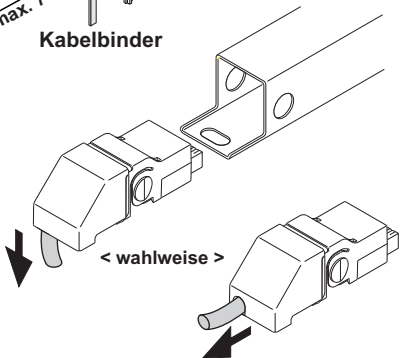
\* Programmierbar mit Software SW-BSY+

\*\* Einstellbar über DIP-Schalter

# Steckerbelegung

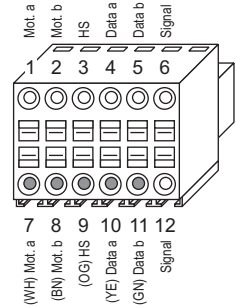


Kabelbinder

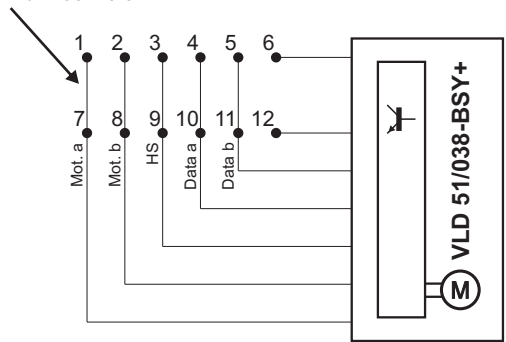


Klemmbereich :  
0,2 ... 1,0 mm<sup>2</sup>  
(eindrätig oder feindrätig)

- (WH) weiss
- (BN) braun
- (OG) orange
- (YE) gelb
- (GN) grün
- (PK) rosa
- (GY) grau



Durchschleifklemmen  
max. 60 V / 6 A



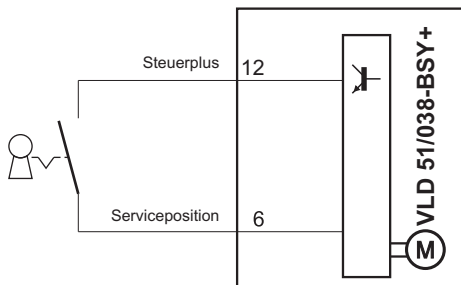
## Serviceposition

Mit dem Servicestellungseingang wird der VLD in die Drehstellung des Fensters gefahren. Für die Stromversorgung muss der Antrieb in eine beliebige Richtung angesteuert werden. Zusätzlich wird der Öffnungsantrieb kurz angesteuert, um ein Herausziehen des Konsolenstiftes zu ermöglichen.

**Eine Steuerung durch die Zentrale ist während des Service-Vorgangs nicht möglich!**

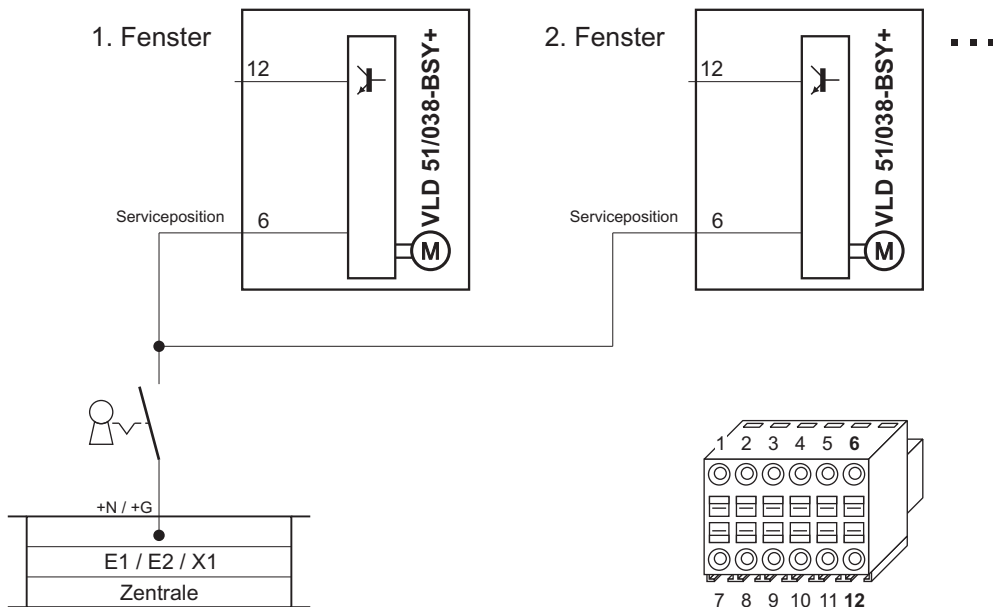
Nach öffnen des Schalters, wird das Fenster wieder verriegelt. Für weitere Informationen wenden Sie sich bitte an Ihren D+H Service- und Vertriebspartner.

### Ansteuerung eines einzelnen Fensters



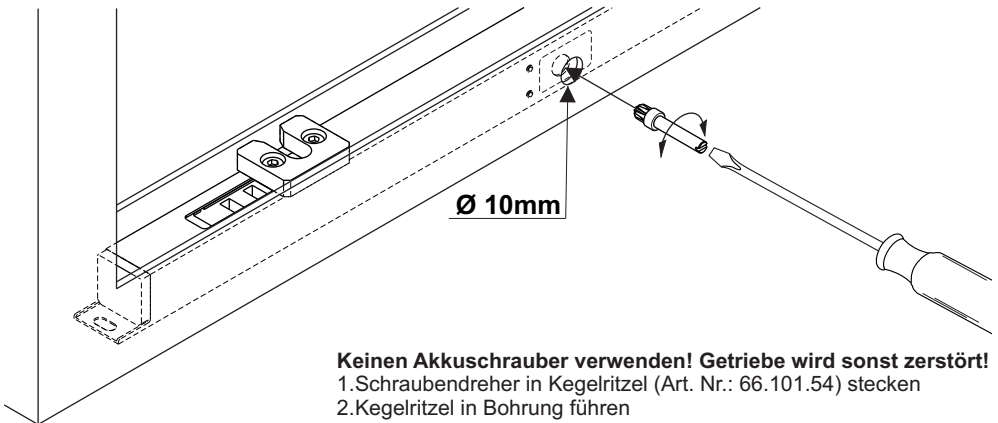
Wenn mehrere VLD-Antriebe in einer BSY+ Gruppe vorhanden sind, so muss der Service-Eingang des VLD's mit der höchsten Adresse beschaltet werden.

### Ansteuerung von mehreren Fenstern



## Notentriegelung

Der VLD kann bei geschlossenem Fenster (z.B. defekter Antrieb) manuell entriegelt werden. Hierzu muss an entsprechender Stelle ein Loch im Fenster- / Blendrahmenprofil vorhanden sein. Entsprechende CAD-Daten erhalten Sie bei D+H.



**Keinen Akkuschauber verwenden! Getriebe wird sonst zerstört!**

1. Schraubendreher in Kegelritzel (Art. Nr.: 66.101.54) stecken
2. Kegelritzel in Bohrung führen
3. Klebeetikett durchstoßen
4. Antrieb manuell entriegeln

## Wartung und Reinigung

Die Inspektion und Wartung hat gemäß den D+H-Wartungshinweisen zu erfolgen. Es dürfen nur original D+H-Ersatzteile verwendet werden. Eine Instandsetzung erfolgt ausschließlich durch D+H. Wischen Sie Verschmutzungen mit einem trockenen, weichen Tuch ab. Verwenden Sie keine Reinigungs- oder Lösemittel.

## Garantie

Auf alle D+H-Artikel erhalten Sie **2 Jahre** Garantie ab belegter Übergabe der Anlage bis max. 3 Jahre nach Auslieferungsdatum, wenn die Montage bzw. Inbetriebnahme durch einen von D+H autorisierten **Service- und Vertriebspartner** durchgeführt wurde.

Bei Anschluss von D+H-Komponenten an Fremdanlagen oder Vermischung von D+H-Produkten mit Teilen anderer Hersteller erlischt die D+H-Garantie.

## Konformitätserklärung



Wir erklären in alleiniger Verantwortung, dass das unter „Technische Daten“ beschriebene Produkt mit den folgenden Richtlinien übereinstimmt:

2004/108/EG, 2006/95/EG

Technische Unterlagen bei:  
D+H Mechatronic AG, D-22949 Ammersbek

Thomas Kern  
Vorstand  
14.06.2010

Maik Schmees  
Prokurist, Technischer Leiter

## Entsorgung

Elektrogeräte, Zubehör und Verpackungen sollen einer umweltgerechten Wiederverwertung zugeführt werden.

Werfen Sie Elektrogeräte nicht in den Hausmüll!

Nur für EU-Länder:

Gemäß der Europäischen Richtlinie 2002/96/EG über Elektro- und Elektronik-Altgeräte und ihrer Umsetzung in nationales Recht müssen nicht mehr gebrauchsfähige Elektrogeräte getrennt gesammelt und einer umweltgerechten Wiederverwertung zugeführt werden.



## Intended use

- Linear drive for locking and unlocking of standard lock-sliding fittings
- Either integrate in the window profile or mountable on the outer frame
- Suitable for a complete remote control of windows and flaps, in conjunction with D+H window drives with BSY+ electronics. Integrated electronics will control the connected window drive
- Up to 6 VLD drives synchronizable
- Locking stroke at the drive adjustable
- Input to move the drive into the service position (e. g. for window cleaning)
- Individually programmable via software SW-BSY+

## Safety notes

### Operating voltage 24 VDC!

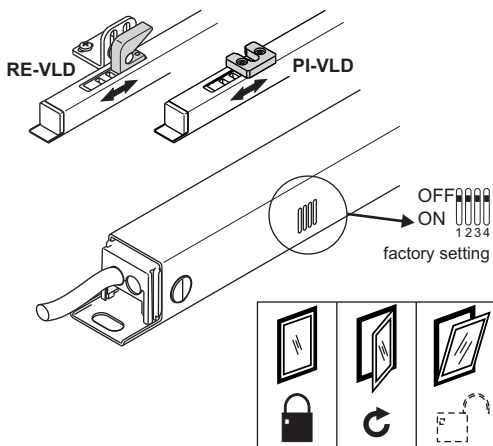
Do not connect directly to the mains supply!

- Connection must be carried out by a certified electrical technician
- Danger of crushing hands and fingers!
- Keep people away from the operating area of the drive
- Keep children away from the control
- Use only in dry rooms
- Suitable for indoor mounting only
  - Use rain detector in the event that there is a risk of rain
- Use unmodified original D+H parts only
- Observe the bracket-set mounting instructions

Observe enclosed red safety note!

## DIP switch settings

DIP switches by Software SW-BSY+ deactivatable



## Mounting information

The VLD 51/038-BSY+ can be integrated in almost all common profiles. Please consult your D+H service and sales partner about precise mounting specifications and CAD-data.

**Attention:** Screw either tappet driver (PI-VLD) or frame fittings (RE-VLD) on the VLD 51/038-BSY+ before mounting of the drive.

## Functional description

The VLD 51/038-BSY+ will unlock the lock-sliding fitting, after distribution voltage has been applied in **direction OPEN**.

After reaching the end position, the window drive will be triggered, which will open the window then. The window drive will close the window, after supply voltage has been applied in **direction CLOSE**. By the BSY+ bus indication of the connected D+H window drive, the closed window will be recognized and the VLD 51/038-BSY+ will lock the lock-sliding fitting.

## Scope of supply

Drive unit with 2.5 m grey silicone cable.

Depending on the type of window, different bracket sets are available separately.

1	OFF		
	ON		
2	OFF		mode: "turn-before-tilt" locking stroke 38 mm
	ON		mode: "tilt-before-turn" locking stroke 19 mm
3	---	n.c.	
4	OFF	use in conjunction with BSY+ drives	
	ON	use as single drive	

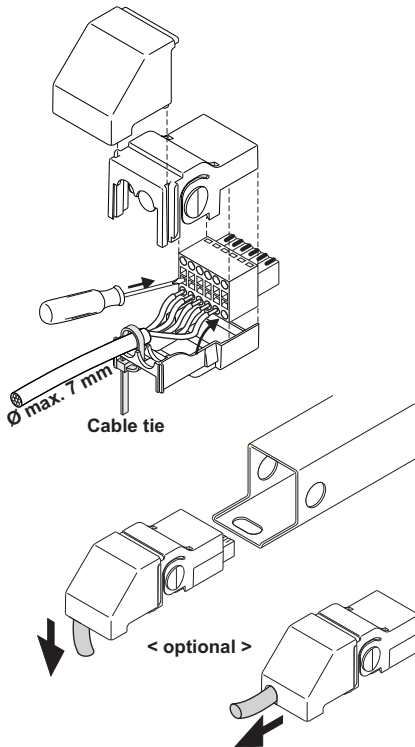
## Technical data

Type	VLD 51/038-BSY+
Rated voltage Nominal current Performance	24 VDC $\pm$ 20 % 1 A 24 VA
Stroke Runtime Service life Duty cycle Housing Ingress protection Temp. range Connection	19 or 38 mm * / ** approx. 4,5 or 9 s * > 10.000 double strokes 30 % (with cycle time 10 minutes) stainless steel (V2A) IP 50 -5°C...+50°C 2,5 m silicone cable
Forces - Locking direction - Unlocking direction - Breakaway force in unlocking direction	max. 500 N * max. 600 N *  max. 1000 N

\* Programmable with software SW-BSY+

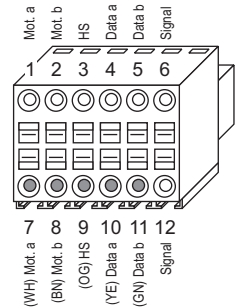
\*\* Adjustable via DIP switch

## Plug connection

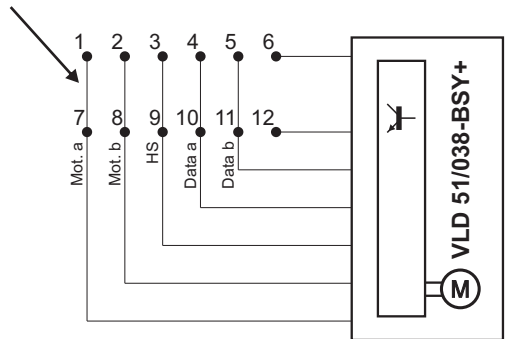


Clamping range :  
0,2 ... 1,0 mm<sup>2</sup>  
(solid or flexible)

(WH) white  
(BN) brown  
(OG) orange  
(YE) yellow  
(GN) green  
(PK) pink  
(GY) grey



Loop through terminals  
max. 60 V / 6 A



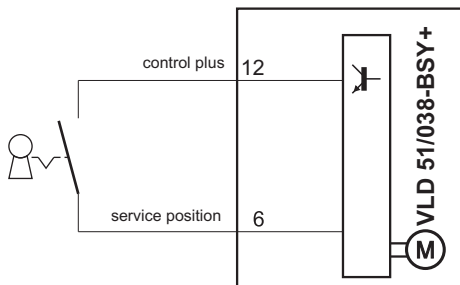
## Service position

With the service position input the VLD will actuated in the turning position of the window. For the power supply the drive must be triggered in any direction. Additionally the opening drive is triggered shortly to enable the extraction of the bracket pin.

**A control by the control panel is not possible during the service procedure!**

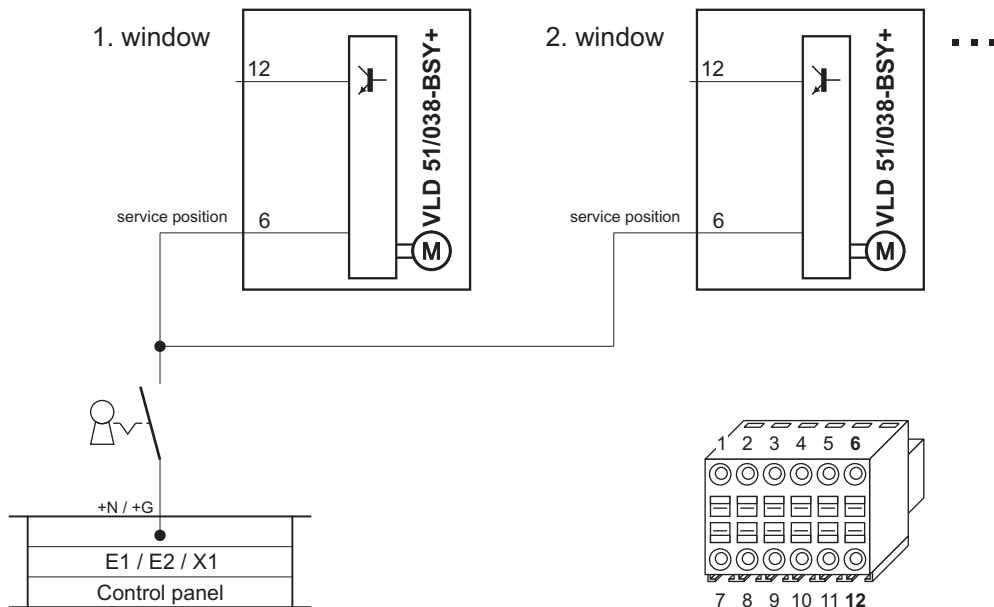
After opening the switch, the window will be locked again. For further information contact your D+H service and sales partner.

### Triggering of a single window



If several VLD drives in a BSY+ group are present, then the service input of the VLD with the highest address has to be connected.

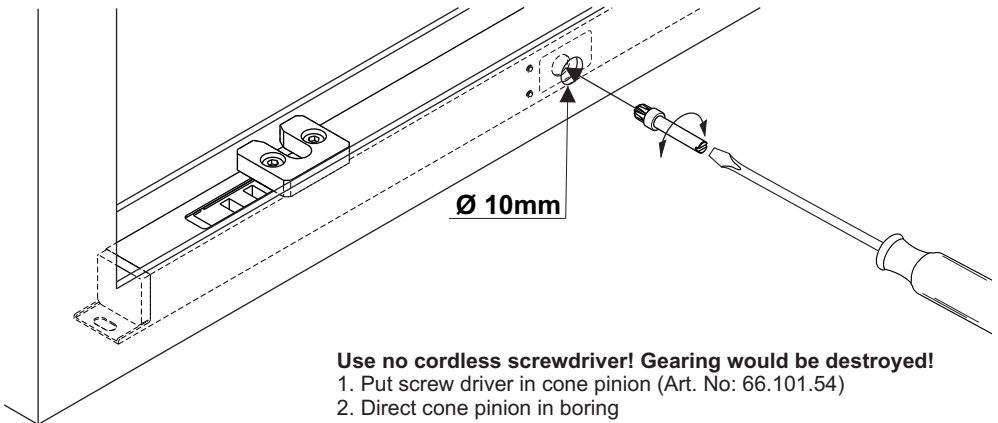
### Triggering of multiple windows





## Emergency unlocking PI-VLD

The VLD can be manually unlocked with the window closed (e.g. faulty drive). For this, a hole must be available in the window-/ outer frame at a suitable place. You will get corresponding CAD-data at D+H.



**Use no cordless screwdriver! Gearing would be destroyed!**

1. Put screw driver in cone pinion (Art. No: 66.101.54)
2. Direct cone pinion in boring
3. Push through adhesive label
4. Unlock manually drive

## Maintenance and cleaning

Inspection and maintenance has to be carried out according to D+H maintenance notes. Only original D+H spare parts may be used. Repair is to be carried out exclusively by D+H.

Wipe away debris or contamination with a dry, soft cloth.

Do not use cleaning agents or solvents.

## Guarantee

You will get **2 years guarantee** for all D+H products from date of verified handing over of the system up to maximal 3 years after date of delivery, when mounting and starting has been carried out by an **authorized D+H-distributor**.

D+H guarantee is expired, with connection of D+H components with external systems or with mixing of D+H products with parts of other manufacturers.

## Declaration of Conformity

We declare under our sole responsibility that the product described under "Technical Data" is in conformity with the following directives:

2004/108/EC, 2006/95/EC

Technical file at:

D+H Mechatronic AG, D-22949 Ammersbek

Thomas Kern

Member of the Board  
14.06.2010

Maik Schmees

Authorized signatory, Technical Director

## Disposal

Electrical devices, accessories and packaging should be sorted for environmental-friendly recycling.

Do not dispose electrical devices into household waste!

Only for EC countries:

According the European Guideline 2002/96/EC for waste electrical and electronic equipment and its implemen-

tation into national right, electrical devices that are no longer usable must be collected separately and disposed of in an environmentally correct manner.



## Utilisation conforme

- Moteur linéaire pour le verrouillage et déverrouillage de ferrures à pêne coulissant standard
- Pour montage intégré dans le profil ou bien en surface sur le dormant
- Utilisé pour actionner fenêtres battantes ou à lames pivotantes en combinaison avec les moteurs D+H équipés de l'électronique BSY. L'électronique BSY pilote les moteurs installés sur les fenêtres
- Jusqu'à 6 moteurs VLD synchronisables
- Course de verrouillage réglable sur le moteur
- Ouverture de service (par exemple pour le lavage des vitres)
- Programmation individuelle à l'aide du logiciel SW-BSY+

## Séquence de fonctionnement

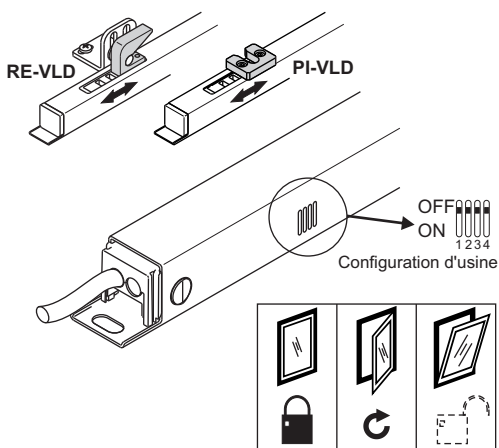
Le moteur VLD 51/038-BSY+ déverrouille la ferrure de la fenêtre puis donne l'ordre au moteur de la fenêtre de s'ouvrir lors de la mise sous tension en **ouverture**. Le processus inverse se produit lors de la mise sous tension en **fermeture**. Le moteur de la fenêtre connecté via le bus BSY+ au moteur VLD 51/038-BSY+ transmet l'information de fermeture de la fenêtre à ce dernier qui verrouille la ferrure de la fenêtre.

## Etendue de livraison

Motorisation avec câble silicone de 2,5 m. En fonction du type de fenêtre, différents kits de fixation sont disponibles.

## Réglage de l'interrupteur DIP

l'interrupteur DIP est désactivable par le logiciel SW-BSY+



## Informations sur le montage

Le moteur VLD 51/038-BSY+ est intégrable dans quasiment tous les profils courants. Adressez-vous à votre concessionnaire D+H pour obtenir les spécifications de montage précises et les données CAO.

Attention : avant d'installer le moteur, soit monter la pièce d'entraînement (PI-VLD) soit monter le ferrage de dormant (RE-VLD) sur le moteur VLD 51/038 BSY

## Consignes de sécurité

### Tension de service 24 Vcc !

Ne pas raccorder directement au secteur !

- Seul un électricien qualifié est autorisé à procéder au raccordement
- Risque d'écrasement des doigts dans la zone accessible aux mains
- Tenir les personnes à l'écart de la zone de mouvement de la motorisation
- Tenir les enfants à l'écart de la commande
- N'utiliser que dans des locaux secs
- Uniquement pour montage à l'intérieur. Dans le cas de risques liés à la pluie, utiliser un détecteur de pluie
- Utiliser uniquement des pièces d'origine D+H non modifiées
- Observer les instructions de montage du kit de console

**Respecter les indications figurant sur la notice de sécurité rouge ci-jointe !**

1	OFF		
	ON		
2	OFF		Fonctionnement : « tourner-avant-basculer » course de verrouillage de 38 mm
	ON		Fonctionnement : « basculer-avant-tourner » course de verrouillage de 19 mm
3	--	non attribué	
4	OFF	Utilisation en combinaison avec les moteurs à logique BSY+	
	ON	utilisation en tant que moteur seul	

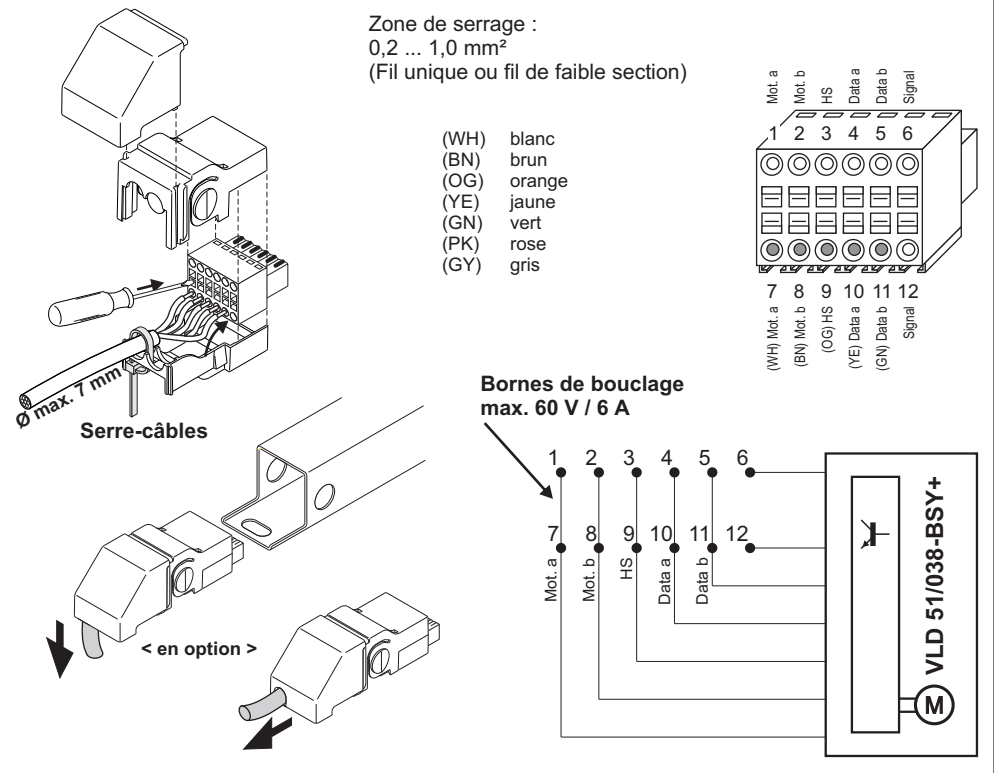
# Caractéristiques techniques

Type	VLD 51/038-BSY+
Alimentation Courant nominal Puissance	24 VDC ± 20 % 1 A 24 VA
Course Durée d'activité Durée de vie Durée d'enclenchement Boîtier Type de protection Plage de temp. Connexion	19 ou 38 mm <sup>*/**</sup> ca. 4,5 ou 9 s * > 10.000 courses doubles 30 % (manœuvres de 10 minutes) Acier inoxydable V2A IP 50 -5°C...+50°C câble silicone de 2,5 m, gris
Course - Sens de verrouillage - Sens de déverrouillage - Force de décollement dans le sens de l'ouverture	max. 500 N * max. 600 N * max. 1000 N

\* Programmable avec le logiciel SW-BSY+

\*\* Réglable au moyen de l'interrupteur DIP

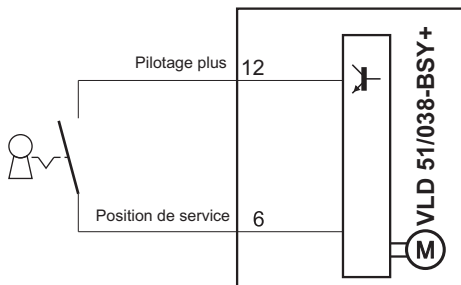
# Schéma de câblage



# Position de service

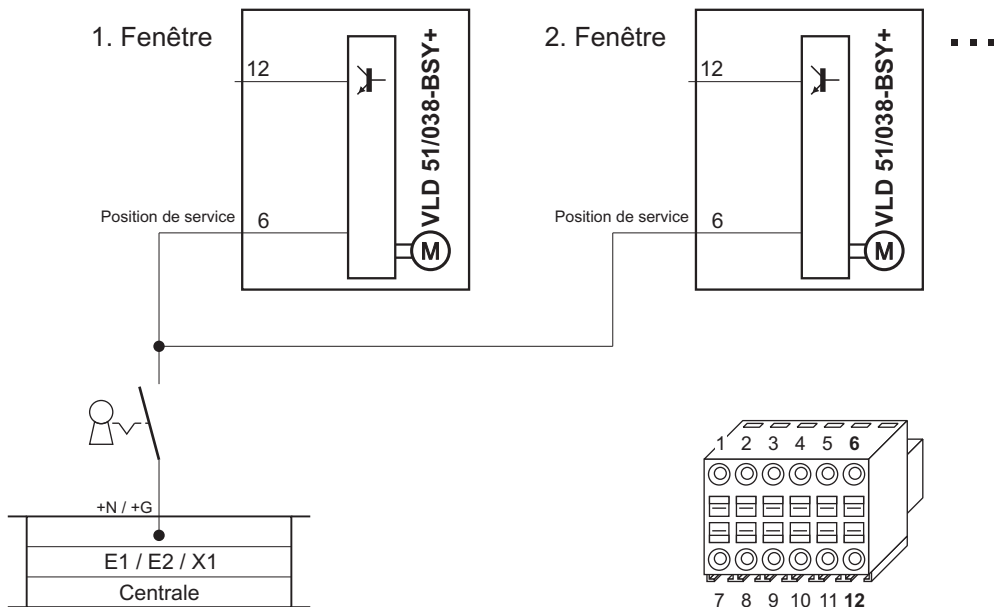
L'ouverture en mode de service met le VLD en position basculé. Le sens de l'alimentation n'a pas d'importance. Le moteur de la fenêtre est brièvement excité pour donner du jeu à la goupille de fixation du moteur de fenêtre sur sa chape. **La commande par la centrale est impossible durant le mode service.** le fenètre est reverrouillée après ouverture de l'interrupteur. Veuillez vous adresser à votre concessionnaire D+H pour obtenir de plus amples renseignements.

## Manœuvre d'une seule fenètre



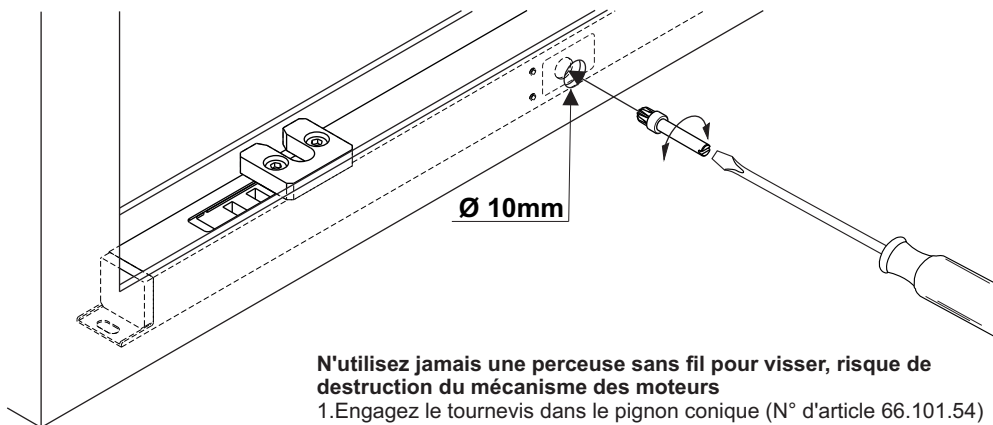
En cas de coexistence de plusieurs moteurs VLD dans un groupe BSY+, il est obligatoire de commuter l'entrée de service sur l'adresse la plus haute.

## Manœuvre de plusieurs fenêtres



## Déverrouillage de secours

Le VLD peut être déverrouillé manuellement si la fenêtre est fermée (par exemple en cas de panne du moteur) Un trou devra être percé dans le profil d'ouvrant ou de dormant à un endroit précis. Les données de perçage en CAO sont disponibles auprès de D+H.



**N'utilisez jamais une perceuse sans fil pour visser, risque de destruction du mécanisme des moteurs**

1. Engagez le tournevis dans le pignon conique (N° d'article 66.101.54)
2. Introduisez le pignon conique dans l'alésage
3. Transpercez l'étiquette adhésive
4. Déverrouillez le moteur manuellement

## Nettoyage et entretien

L'inspection et l'entretien doivent être effectués dans le respect des consignes de D+H. Seules des pièces de rechange D+H d'origine peuvent être employées. En cas de présence de saletés, utiliser un chiffon doux et sec. Ne pas utiliser de détergents ou de solvants.

## Garantie

Tous les articles D+H sont garantis **2 ans** dès la remise justifiée de l'installation et au plus pendant 3 ans après la date de la livraison si le montage ou la mise en service avait été entrepris(e) par un **partenaire de service et de vente D+H autorisé**.

Si vous raccordez les composants D+H à des installations étrangères ou panachez les produits D+H à des pièces d'autres constructeurs, le droit de garantie D+H devient caduque.

## Déclaration de conformité

Nous déclarons sous notre propre responsabilité que le produit décrit sous Caractéristiques techniques est en conformité avec les réglementations suivants :

2004/108/CE, 2006/95/CE

Dossier technique auprès de :  
D+H Mechatronic AG, D-22949 Ammersbek

Thomas Kern      Maik Schmees  
Membre du directoire      Fondé de pouvoir, Responsable technique  
14.06.2010

## Élimination des déchets

Les appareils électriques, ainsi que leurs accessoires et emballages, doivent pouvoir suivre chacun une voie de recyclage appropriée.

Ne jetez pas votre appareil électroportatif avec les ordures ménagères !

Seulement pour les pays de l'Union Européenne :

Conformément à la directive européenne 2002/96/CE relative aux déchets d'équipements électriques et électroniques et sa réalisation dans les lois nationales, les outils électroportatifs dont on ne peut plus se servir doivent être séparés et suivre une voie de recyclage appropriée.



## Utilización reglamentaria

- Actuador lineal para el cierre y la apertura de guarniciones con pasador deslizante
- Integrable en el perfil de la ventana o montable sobre el marco de la ventana
- Adecuado para el control remoto completo de ventanas y trampillas en combinación con actuadores de ventana D+H con electrónica BSY+. La electrónica integrada controla el actuador de ventana conectado
- Pueden sincronizarse hasta 6 actuadores VLD
- La carrera de cierre puede ajustarse en el actuador
- Entrada para que el actuador se desplace hacia su posición de servicio (p. ej. para limpiar las ventanas)
- Programación individual mediante el software SW-BSY+

## Secuencia de funcionamiento del control

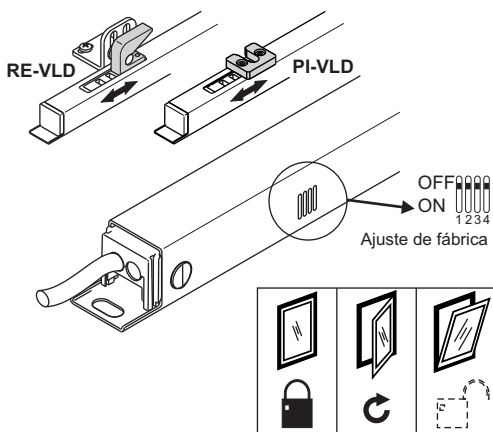
Después de aplicar la tensión de alimentación en **dirección ABRIR**, el actuador VLD 51/038-BSY+ abre la guarnición de cierre. Una vez alcanzada la posición final, se activa el actuador de la ventana, que ahora abre la ventana. Después de aplicar la tensión de alimentación en **dirección CERRAR**, el actuador cierra la ventana. Mediante el bus BSY+ del actuador D+H conectado, se reconoce la ventana cerrada y el VLD 51/038-BSY+ cierra la guarnición.

## Extensión de suministro

Motor con cable de silicona de 2,5 m. Dependiendo del tipo de apertura, pueden obtenerse por separado, diferentes juegos de fijación.

## Ajuste del interruptor DIP

El interruptor DIP puede desactivarse mediante el software SW-BSY+



## Instrucciones de montaje

El modelo VLD 51/038-BSY+ puede integrarse prácticamente en todos los perfiles de uso comercial. Para obtener especificaciones de montaje más detalladas y los correspondientes datos CAD, póngase en contacto con su distribuidor autorizado D+H.

Atención: Antes de montar el actuador, atornillar la fijación (PI-VLD) o la (RE-VLD) al VLD 51/038-BSY+.

## Notas de seguridad

### ¡Tensión de servicio 24 V CC!

¡No conectar directamente a la red eléctrica!

- La conexión deberá ser realizada únicamente por un técnico electricista
- Peligro de aplastamiento en la zona accesible a las manos
- Mantener a las personas alejadas del área de trabajo del accionamiento
- Mantener alejados a los niños de los dispositivos de control
- Usar solo en lugares secos
- Sólo es apropiado para el montaje interior. En casos de peligro por lluvia, deberán utilizarse sensores de lluvia
- Emplear únicamente piezas originales D+H no modificadas
- Observar las instrucciones de montaje del juego de fijaciones

¡Respetar las indicaciones de la hoja de seguridad adjunta!

1	OFF		
	ON		
2	OFF		Modo de servicio: "girar antes de bascular" carrera de cierre 38 mm
	ON		Modo de servicio: "bascular antes de girar" carrera de cierre 19 mm
3	---	No se utiliza	
4	OFF	Uso en combinación con actuadores BSY+	
	ON	Uso como actuador simple	

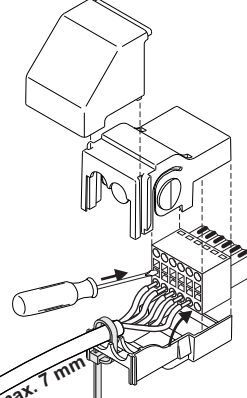
## Datos técnicos

Tipo	VLD 51/038-BSY+
Alimentación Corriente nominal Rendimiento	24 VDC ± 20 % 1 A 24 VA
Carrera Tiempo de actuación Tiempo de vida Tiempo de funcionamiento Carcasa Protección Temperatura Conexión	19 o 38 mm * / ** ca. 4,5 o 9 s * > 10.000 dobles carreras 30 % (en ciclo de 10 minutos) Acero inoxidable (V2A) IP 50 -5°C...+50°C cable de silicona de 2,5 m. gris
Fuerzas - Dirección de cierre - Dirección de apertura - Fuerza de desprendimiento en la dirección de apertura	max. 500 N * max. 600 N * max. 1000 N

\* Programable con el software SW-BSY+

\*\* Ajustable a través del interruptor DIP

## Asignación de los conectores



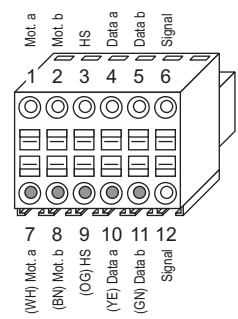
**Sujetacables**

Ø max. 7 mm

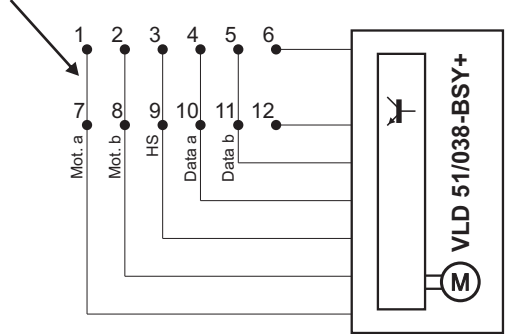
< opcional >

Área de bornes :  
0,2 ... 1,0 mm<sup>2</sup>  
(unifilar o con hilos conductores finos)

(WH) blanco  
(BN) marrón  
(OG) naranja  
(YE) amarillo  
(GN) verde  
(PK) rosa  
(GY) gris



**Bornes de enlazado**  
max. 60 V / 6 A

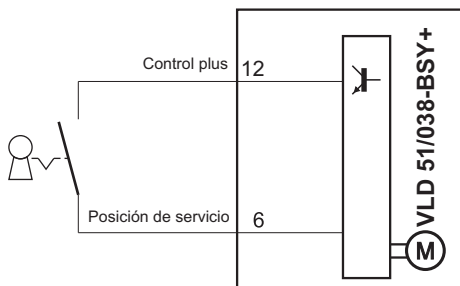


## Posición de servicio

Con la entrada de posición de servicio el VLD se desplaza hacia la posición de giro de la ventana. Para la alimentación de corriente, el actuador debe activarse en una dirección arbitraria. Por otra parte, también se activa brevemente el accionamiento de apertura, posibilitando la extracción del perno de la consola.

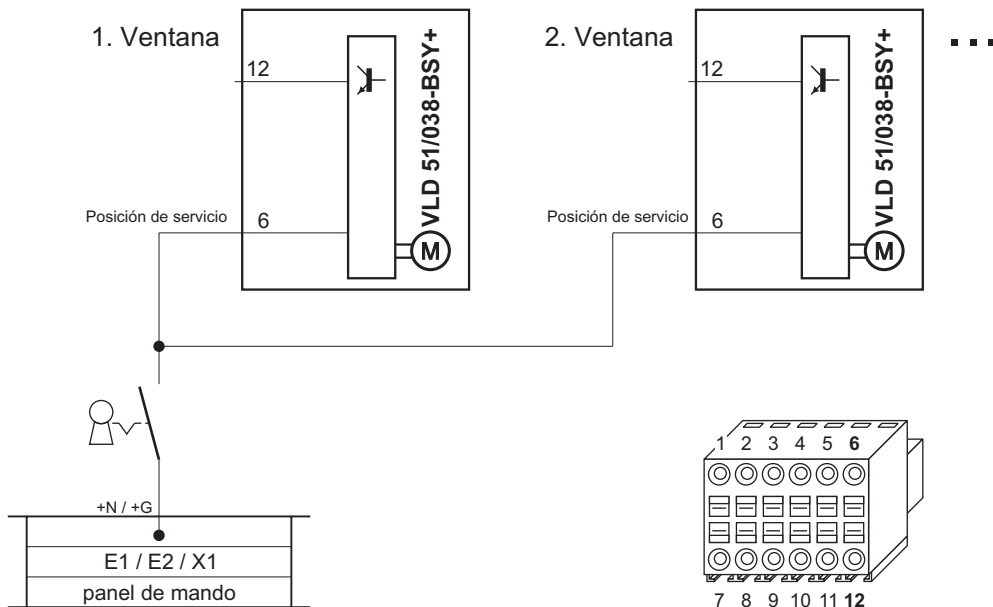
**¡Durante el procedimiento de servicio no es posible el control mediante el panel de mando!** Después de abrir el interruptor la ventana volverá a cerrarse. Consulte a su distribuidor autorizado D+H para obtener información adicional.

### Activación de una sola ventana



Cuando existan varios actuadores VLD en un grupo BSY+, la entrada de servicio del VLD deberá conectarse con la dirección más alta.

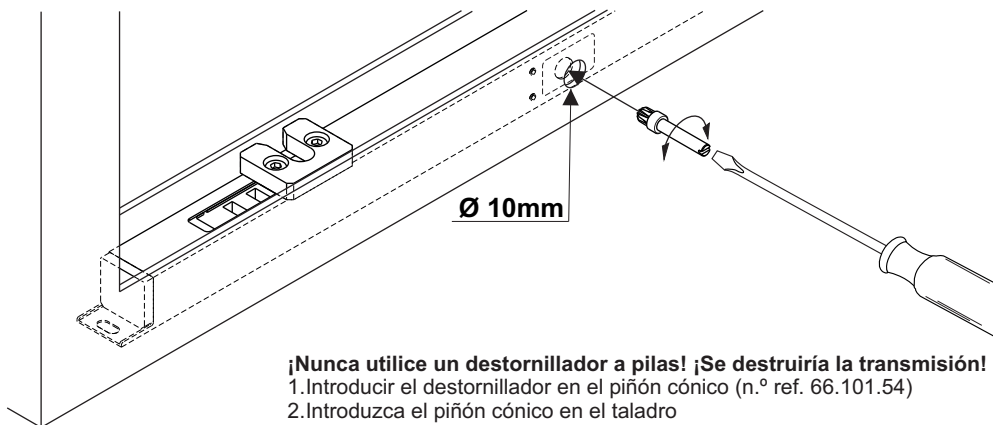
### Activación de varias ventanas





## Apertura de emergencia

El VLD puede ser desbloqueado manualmente si la ventana está cerrada (por ej. motor averiado). Para esto, se debe disponer de un agujero en el perfil o en el marco de la ventana en el lugar adecuado. Podrá obtener un dibujo CAD de D+H.



**¡Nunca utilice un destornillador a pilas! ¡Se destruiría la transmisión!**

1. Introducir el destornillador en el piñón cónico (n.º ref. 66.101.54)
2. Introduzca el piñón cónico en el taladro
3. Empujar atravesando la etiqueta adhesiva
4. Desbloquear a mano el accionamiento

## Mantenimiento y limpieza

La inspección y el mantenimiento deben realizarse conforme a las instrucciones de mantenimiento de D+H. Únicamente se utilizarán piezas de recambio originales D+H. Los trabajos de reparación serán realizados exclusivamente por D+H.

Elimine cualquier tipo de suciedad con un paño seco y suave.

## Garantía

2 años de garantía para todos los productos D+H desde la fecha de su puesta en marcha, hasta un máximo de 3 años de la fecha de la entrega, siempre que el montaje y la puesta en marcha hayan sido realizados por un **distribuidor autorizado de D+H**.

La garantía de D+H expira, en el caso de conexión de componentes de D+H con otros equipos o cuando se mezclan los productos de D+H con los de otros fabricantes.

## Declaración de conformidad



Declaramos bajo nuestra responsabilidad, que el producto descrito bajo "Datos técnicos" está en conformidad con las regulaciones:

2004/108/EG, 2006/95/EG

Expediente técnico en:

D+H Mechatronic AG, D-22949 Ammersbek

Thomas Kern

Junta directiva  
14.06.2010

Maik Schmees

Apoderado, Director técnico

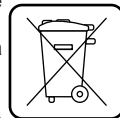
## Eliminación

Recomendamos que los aparatos eléctricos, accesorios y embalajes sean sometidos a un proceso de recuperación que respete el medio ambiente.

¡No arroje las herramientas eléctricas a la basura!

Sólo para los países de la UE:

Conforme a la Directiva Europea 2002/96/CE sobre aparatos eléctricos y electrónicos inservibles, tras su transposición en ley nacional, deberán acumularse por separado las herramientas eléctricas para ser sometidas a un reciclaje ecológico.



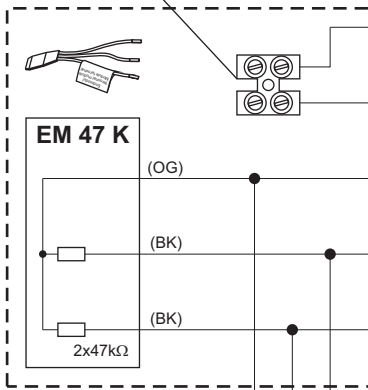
# Anschluss / Connection / Connexion / Conexión

**BSY+ Fensterantrieb direkt am VLD angeschlossen /**  
**BSY+ drive directly connected to VLD /**  
**Moteur BSY+ de la fenêtre directement raccordée au VLD /**  
**Actuador de ventana BSY+ directamente conectado al VLD**



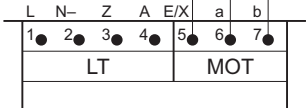
VP-Signal angeschlossener BSY+  
 Öffnungsantriebe muss aktiviert werden /  
 VP signal of connected BSY+ window drives  
 has to be activated /  
 Le signal VP des moteurs BSY+ raccordées  
 doit être activé /  
 Debe activarse la señal VP de los  
 actuadores de apertura BSY+ conectados

Gegen Kurzschluss sichern /  
 Protect against short circuit /  
 Protéger contre les courts-circuits /  
 Proteger contra cortacircuitos

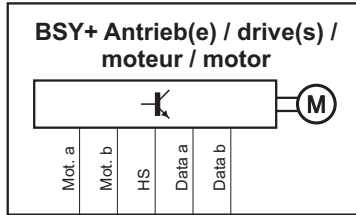


Abzweigdose /  
 Junction box /  
 Boîte de dérivation /  
 Caja de conexión

Überwachung /  
 Monitoring /  
 Supervision /  
 Supervisión \*

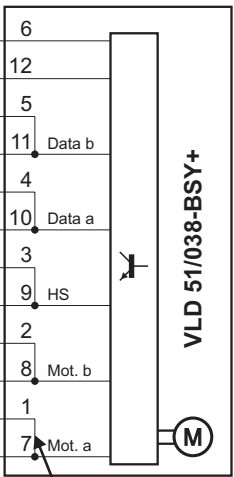
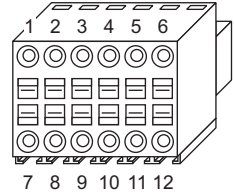


Gruppe / group / groupe / grupo



Mot. a  
 Mot. b  
 HS  
 Data a  
 Data b

(WH)  
 (BR)  
 (OG)  
 (YE)  
 (GN)



\* nicht bei / not in case of /  
 pas pour / no en el caso  
 GVL 8xxx-E/ -K/ -M

**Durchschleifklemmen /**  
**loop through terminals /**  
**Bornes de bouclage /**  
**Bornes de enlazado**  
**max. 60 V / 6 A**

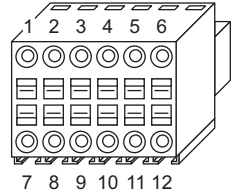
(WH)	weiss	/ white	/ blanc	/ blanco
(BN)	braun	/ brown	/ brun	/ marrón
(OG)	orange	/ orange	/ orange	/ naranja
(BK)	schwarz	/ black	/ noir	/ negro
(YE)	gelb	/ yellow	/ jaune	/ amarillo
(GN)	grün	/ green	/ vert	/ verde
(GY)	grau	/ grey	/ gris	/ gris

# Anschluss / Connection / Connexion / Conexión

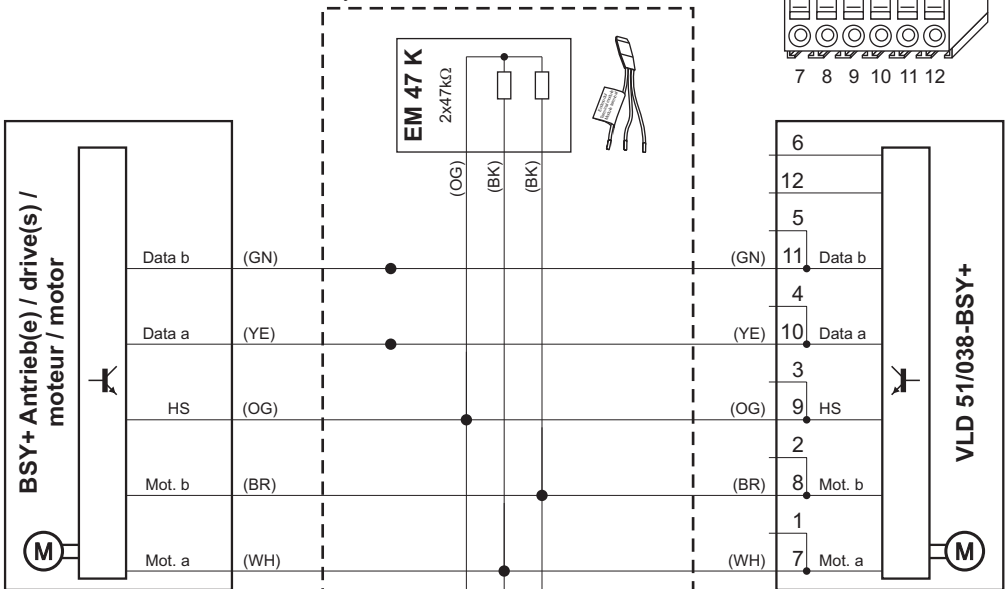
**Anschluss über Abzweigdose /  
Connection via junction box /  
Raccord par boîte de dérivation /  
Conexión a través de caja de conexión**



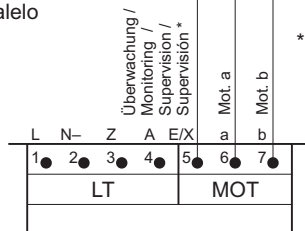
VP-Signal angeschlossener BSY+  
Öffnungsantriebe muss aktiviert werden /  
VP signal of connected BSY+ window drives  
has to be activated /  
Le signal VP des moteurs BSY+ raccordées  
doit être activé /  
Debe activarse la señal VP de los  
actuadores de apertura BSY+ conectados



Abzweigdose /  
Junction box /  
Boîte de dérivation /  
Caja de conexión



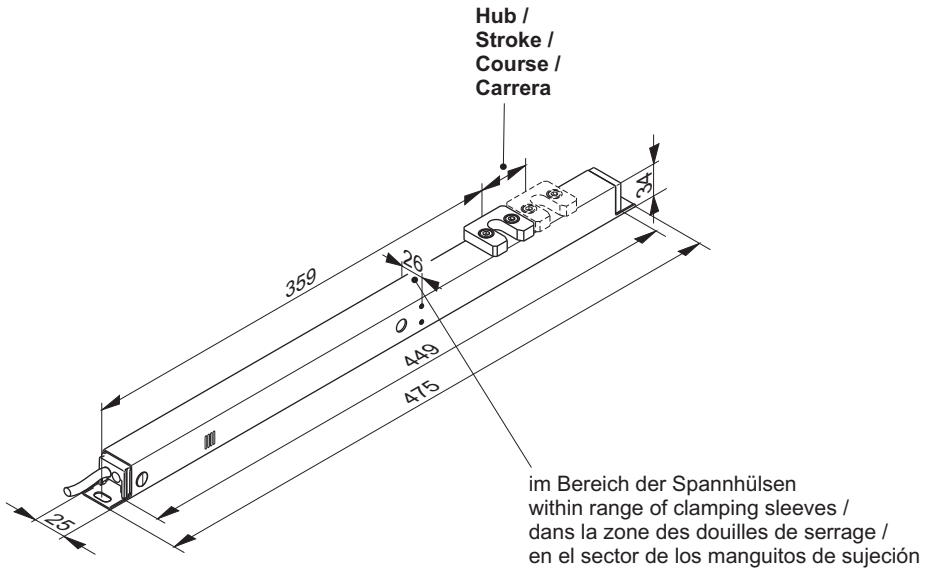
Weitere Antriebe können  
parallel angeschlossen werden /  
Further window drives can be  
parallel connected /  
D'autres moteurs peuvent être  
connectés en parallèle /  
Se pueden conectar en paralelo  
varios motores



Gruppe / group / groupe / grupo

\* nicht bei / not in case of /  
pas pour / no en el caso  
GVL 8xxx-E/ -K/ -M

# Abmessungen / Dimensions / Dimensions / Dimensión



D+H Mechatronic AG  
Georg-Sasse-Str. 28-32  
22949 Ammersbek, Germany

Tel.: +4940-605 65 239  
Fax: +4940-605 65 254  
E-Mail: [info@dh-partner.com](mailto:info@dh-partner.com)

[www.dh-partner.com](http://www.dh-partner.com)

© 2013 D+H Mechatronic AG, Ammersbek  
Technische Änderungen vorbehalten /  
Rights to technical modifications reserved /  
Sous réserve de modifications techniques /  
Derecho reservado a modificaciones técnicas