

Linear Riegelantrieb

linear lock drive

VLD 51/038 / VLD 51/038-BSY+



24VDC

Produktbeschreibung

- Automatische Verriegelung für Fassadenfenster
- Unsichtbare Montage im Fensterrahmen
- Für nahezu alle Standardprofile
- Einsetzbar für RWA und Lüftung
- Individuell programmierbar
- Manuelle Notentriegelung möglich
- Erhöhter Einbruchschutz

Product Information

- automatic lock for façade windows
- invisible mounting in window frame
- for nearly all standard profiles
- applicable for smoke and natural ventilation
- individual programmable
- manual emergency release possible
- increased protection against burglary

RWA-Systeme
Smoke- and Heat Vent Systems

Natürliche Lüftungs-Systeme
Natural Ventilation Systems

Antriebs-Systeme
Drive Systems

Brandabschluss-Systeme
Fire-door Control Systems

Leistungsmerkmale

- Einsetzbar für Öffnungen zur Rauchableitung, D+H Euro-RWA gemäß DIN EN 12101-2 sowie für täglichen Lüftungsbetrieb
- für integrierte Montage in Fensterprofilen
- zur Betätigung von Standard Riegel-Schiebebeschlägen
- VLD 51/038 zum Anschluss von D+H-Fensterantrieben mit "-BRV" Meldung (Schaltstrom für Fensterantriebe bis 2,5 A)
- Lauf- und Verriegelungsrichtung über DIP-Schalter einstellbar
- Anschlusskabel mit Steckadapter für schnelle Montage
- Gehäuse aus korrosionsbeständigem V2A Edelstahl

Speziell VLD-BSY+:

- Antrieb ausgestattet mit mikroprozessorgesteuerter Motorelektronik BSY+ zur Kommunikation und Folgesteuerung in Verbindung mit D+H BSY+ - Fensteröffnungsantrieben (VP-Signal muss aktiviert werden)
- Antriebsfunktionen und Leistungsmerkmale individuell programmierbar über Software SW-BSY+
- bis zu 6 VLD-BSY+ Antrieb an einem Fenster möglich

Anwendungsbeispiel

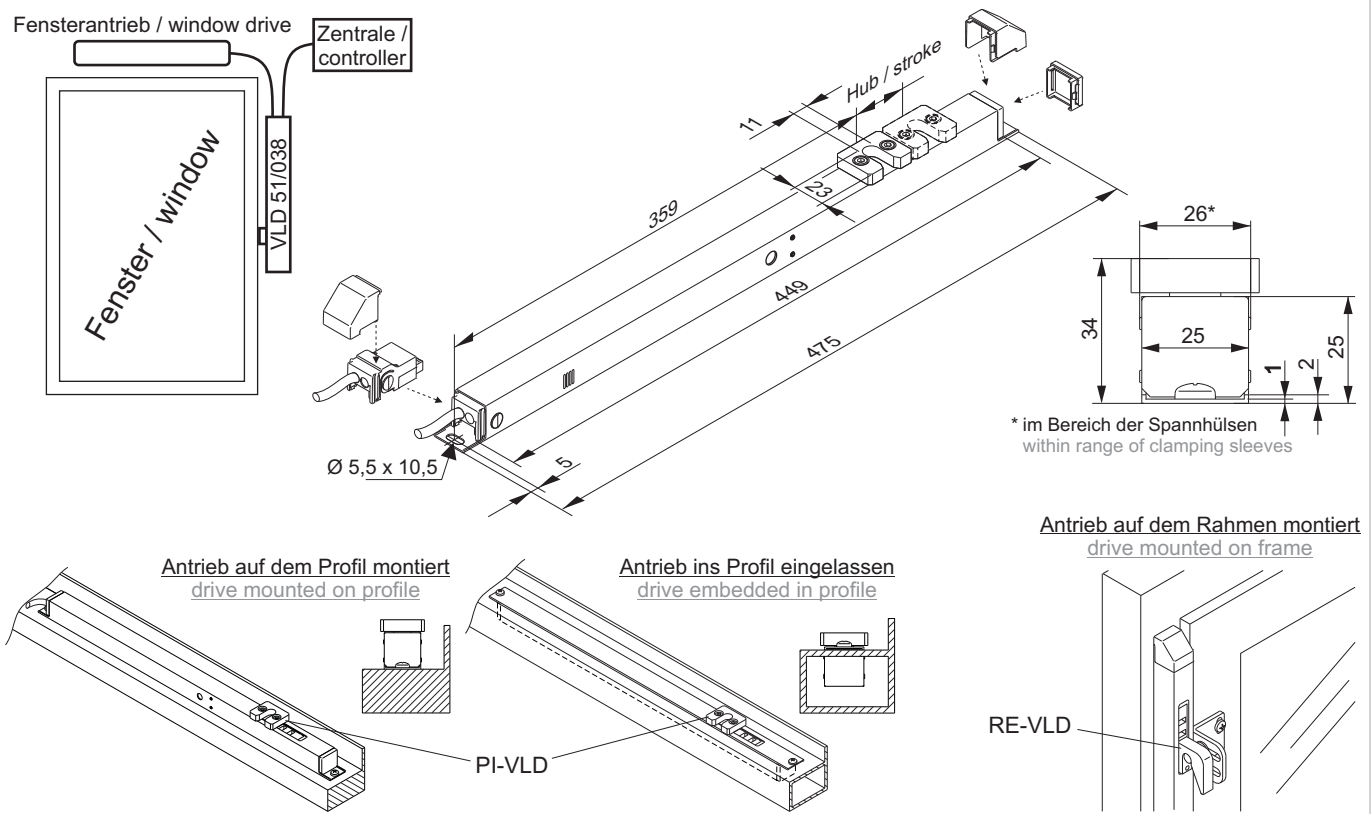
Features

- useable for smoke ventilation, D+H Euro-SHEV according to DIN EN 12101-2 as well as daily natural ventilation
- for integrated mounting in window profiles
- for actuation of standard lock sliding fittings
- VLD 51/038 for connection of D+H window drives with "-BRV" signal (switching current for window drives up to 2.5 A)
- running/ and locking direction adjustable via DIP switch
- connecting cable with plug-in connector for quick mounting
- housing of corrosion resisting V2A stainless steel

Especially VLD-BSY+:

- drive is equipped with microprocessor-controlled motor electronic BSY+ for communication and sequential phase control of connected D+H BSY+ window drives for window opening (VP signal has to be activated)
- all drive functions and characteristics are individually programmable via Software SW-BSY+
- up to 6 VLD-BSY+ on one window possible

Example for Application



Technische Daten

Technical Data

Versorgung / power supply	24 VDC $\pm 20\%$, 1 A
Riegelkraft / locking force	500 N
Losbrechkraft / break-away force	1000 N
Verriegelungshub / locking stroke	19 oder / or 38 mm
Laufzeit / running time	ca. 9 s
Schutzart / ingress protection	IP 50
Temp.-Bereich / range of temp.	-5°C ... +50°C
Anschluss / connection	2,5 m Silicon

Typ	Art.-Nr.	Gewicht/kg	Bemerkung
Type	Ord.-No.	Weight/kg	Comment
VLD 51/038	23.060.50	1,20	
VLD 51/038-BSY+	23.060.70	1,20	
PI-VLD	23.066.10	0,20	VLD-Beschlag Profil integriert VLD-concealed bracket
RE-VLD	23.066.00	0,20	VLD-Beschlag auf dem Rahmen VLD-bracket mounted on frame